



ENE. 1963

90901

96961

M O D E L O D E U T I L I D A D

Por **V E I N T E** años

en España, a favor de D. Manuel MONTEHERMOSO GIMENEZ, de nacionalidad española, residente en BILBAO, Avenida 9ª Recaldeberri: cuya memoria tiene por objeto:

"ABRELATAS SIMPLIFICADO"

.....

M E M O R I A D E S C R I P T I V A

La presente memoria concierne, como su enunciado indica, a la descripción de un abrelatas simplificado, que se caracteriza por su reducido número de piezas, la facilidad de su construcción y la comodidad con que se montan, originando un conjunto de gran utilidad práctica y de uso eficiente y sencillo.

Una idea más completa del objeto, que cons-



tituye este Modelo de Utilidad, la proporción/la descripción siguiente al hacer referencia a los dibujos que a esta memoria se acompañan en los que, de manera un tanto esquemática y exclusivamente por vía de ejemplo se representan los conjuntos y detalles más característicos de la idea del invento, al hacer referencia a un posible caso de realización práctica.

En dichos dibujos:

10.- La Figura 1ª.- Es una vista en conjunto del montaje del abrelatas en uno de los bordes de la lata que ha de abrir, con el elemento incisivo -11- habiendo hecho la penetración.

15.- La Figura 2ª.- Muestra un detalle de frente presentando el abrelatas junto al borde del bote que ha de abrirse en el momento en que la palanca -10- ha de ser girada alrededor del punto -9-, para hacer la incisión del elemento -11- en la chapa que se ha de cortar, que es la -15l.

20.- La Figura 3ª.- Ilustra un despiece total del abrelatas, mostrando los tres elementos integrantes y únicos que constituyen el abrelatas simplificado en cuestión.

De acuerdo con ello, seguidamente se hará una descripción de las partes más importantes de este modelo de Utilidad:

25.- Mediante el número -1- indicamos el elemento base que constituye el abrelatas y sobre el cual se adosan convenientemente los otros dos elementos, que son la palanca -10- que lleva el elemento incisivo y cortante,



1963

y la mariposa de giro -6- con su roldana moleteada -7-.

5.-

Con el -2- Orificio donde se sujeta mediante un remacha el punto -9- de la palanca -10- para que gire libremente.

Por el -3- se señala el orificio por el cual penetra la manilla de accionamiento -6-, quedando por la parte interna la ruedita moleteada -7-.

10.-

El núm. -4- indica, la patilla que se apoya en la superficie lateral de la lata, que generalmente será cilíndrica y que hace la separación conveniente y a la vez sirve de apoyo del conjunto del abre-latas.

15.-

El número -5-, es la oreja superior que se apoya en el borde de la lata que ha de abrirse. Mediante el núm -6-, se señala la manilla o mariposa de accionamiento, que es solidaria de la rueda moleteada -7-, y que dá avance al elemento cortante o conjunto del abre-latas. El -7-, es la ruedita que se apoya por el borde inferior del lugar -14- de la lata que ha de abrirse y que en consecuencia, a medida que se dan vueltas a la mariposa -6-, se dá avance al conjunto del abre-latas, efectuando por tanto el corte continuo.

20.-

25.-

El -8-, es el lugar donde se sujeta la ruedita moleteada -7-. Y -9-, el orificio que sirve para acoplar al orificio -2-, mediante un remache, y que sirve de giro a la palanca -10-. Con el núm -10- vemos la palanca que por una de sus extremidades lleva el elemento incisivo -11-, por la parte de abajo lleva tam-



bién el elemento cortante -12- y por la parte superior -13- puede llevar una disposición adecuada para abrir tapones corona de botellas o lo que se crea conveniente.

5.-

Mediante el núm -11-, indicamos el elemento incisivo, que tal y como se aprecia en la figura 2ª, en el momento en que se haga la presentación del abrelatas y se gire la palanca -10-, entoncese

10.-

se presiona mediante el incisivo -11-, a la tapa que ha de ser cortada -15-, y queda dispuesta en forma conveniente el abrelatas para que girando después la manilla -6-, se verifique el avance, del conjunto del abrelatas.

15.-

El -12-, indica la zona cortante, Una vez hecha la incisión por el giro de la palanca -10- alrededor del punto -9-, es el elemento cortante -12- el que se enfrenta directamente con la chapa que ha de ser cortada. El -13-, es el lugar apropiado que puede servir para apertura de tapones corona o similares. Con el -14- señalamos, el reborde que tiene la lata que ha de ser abierta. El núm -15-, es la chapa que constituye la tapa que ha de ser cortada en todo su contorno.

20.-

Siendo el núm -16-, el cuerpo del conjunto de la lata que ha de ser abierta.

25.-

Como se observa por los dibujos adjuntos y por la descripción que se acaba de efectuar del mismo, el abrelatas simplificado, que se preconiza, está constituido por tres partes:



- La pieza que se señala con -1-, que es la base y fundamento donde se acopla la palanca incisiva y cortante y que a su vez sujeta a la manilla con la rueda moleteada que ha de dar avance al elemento cortante. Es por tanto esta pieza -1- la fundamental del abrelatas en cuestión; una pieza estampada de fácil fabricación y sin complicación alguna. En el punto -2- de la misma pieza -1-, se encuentra de forma giratoria la palanca señalada con -10-, que tiene como misión, una vez presentado el abrelatas frente a la lata que ha de abrirse, girar alrededor del punto -9-, y entonces el elemento incisivo señalado con -11- penetra en la tapa que ha de cortar, e inmediatamente es cuando empieza a ser manipulado con la tercera pieza, que es la señalada con -6-, que es una mariposa o manivela que haciendo dar vueltas a la ruedilla moleteada -7-, que lleva en su eje, da avance al conjunto del abrelatas que está constituido por el elemento cortante en su zona -12-, y produce el corte alrededor de la tapa.

- Descrita convenientemente la naturaleza del actual Modelo de Utilidad, como asimismo la forma de poderlo llevar a la práctica para convertirlo en una realidad industrializable, se hace constar que en el mismo serán susceptibles de introducir todas aquellas modificaciones de detalles que las circunstancias y la práctica pudieran aconsejar, siempre y cuando que con las variantes que se introduzcan no se cambie, altere o modifique la esencialidad del objeto descri



to.

NOTA

Se declaran como de novedad y propiedad para todo el territorio español el contenido de las siguientes:

REIVINDICACIONES

- 5.- 1ª.- Abrelatas simplificado, que se caracteriza esencialmente por el hecho de contar con una pieza constituida en base, sobre la que se encuentra adaptada de modo giratorio una palanca provista de un extremo cortante, y una mariposa mediante la que se acciona una roldana dotada de dientes, cuya pieza base cuenta con dos orejas proyectadas hacia el mismo semiplano, mediante las que se apoya en el borde y en la superficie lateral de la lata a abrir, respectivamente.
- 10.- 2ª.- Abrelatas simplificado, según anterior reivindicación caracterizado porque la pieza base cuenta además con dos taladros transversalmente situados, en el superior de los cuales bascula la palanca de corte, por el hecho de presentar un orificio, entre los que se encuentra dispuesto un remache, cuya palanca determina al ser impulsada, la penetración de su extremo cortante en la lata a abrir.
- 15.- 3ª.- Abrelatas simplificado, según anteriores reivindicaciones, caracterizado porque en el taladro inferior de la pieza base, se aloja libremente el eje de la mariposa, cuyo eje comporta la roldana provista de dientes, la cual, al ser girada la mariposa, provoca el avance del conjunto sobre el borde perimétrico de la lata a abrir.
- 20.-
- 25.-

02961



4.- "ABRELATAS SIMPLIFICADO".

Todo ello tal y como se describe y reivindica en la presente memoria descriptiva, que consta de SIETE hojas, escritas a máquina por una sola de sus caras y dibujos que la ilustran.

Madrid, 5 de Enero de 1.963

E. GONZÁLEZ VACA
P. R.



1902

Figura 3ª

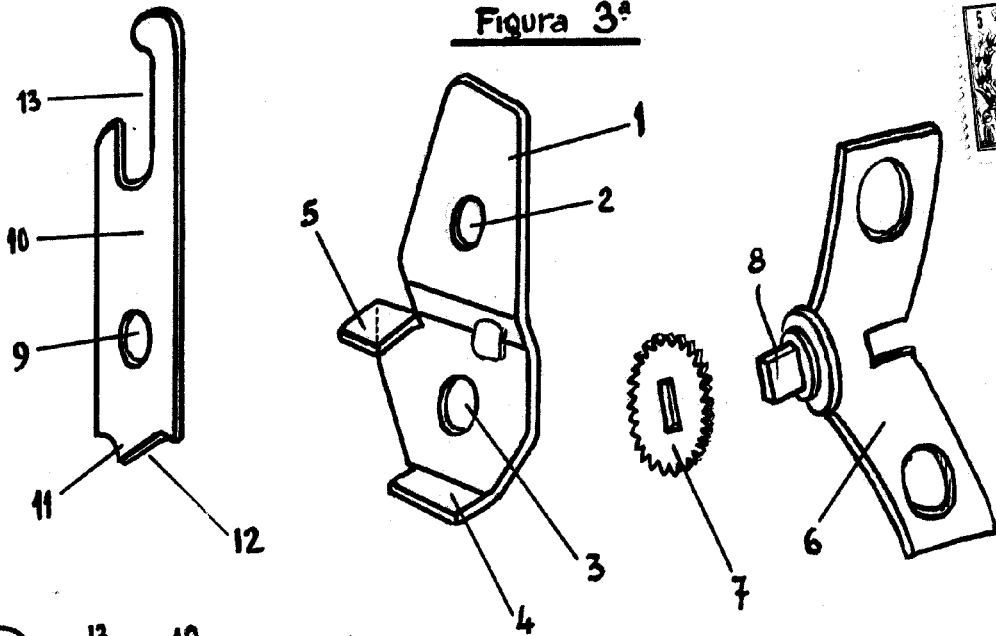


Figura 2ª

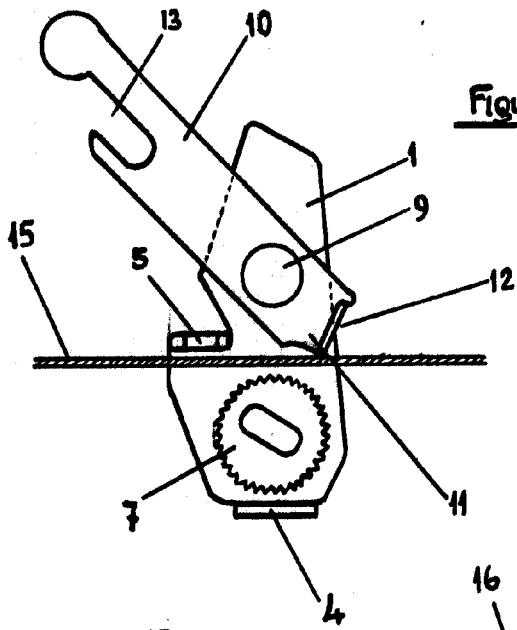
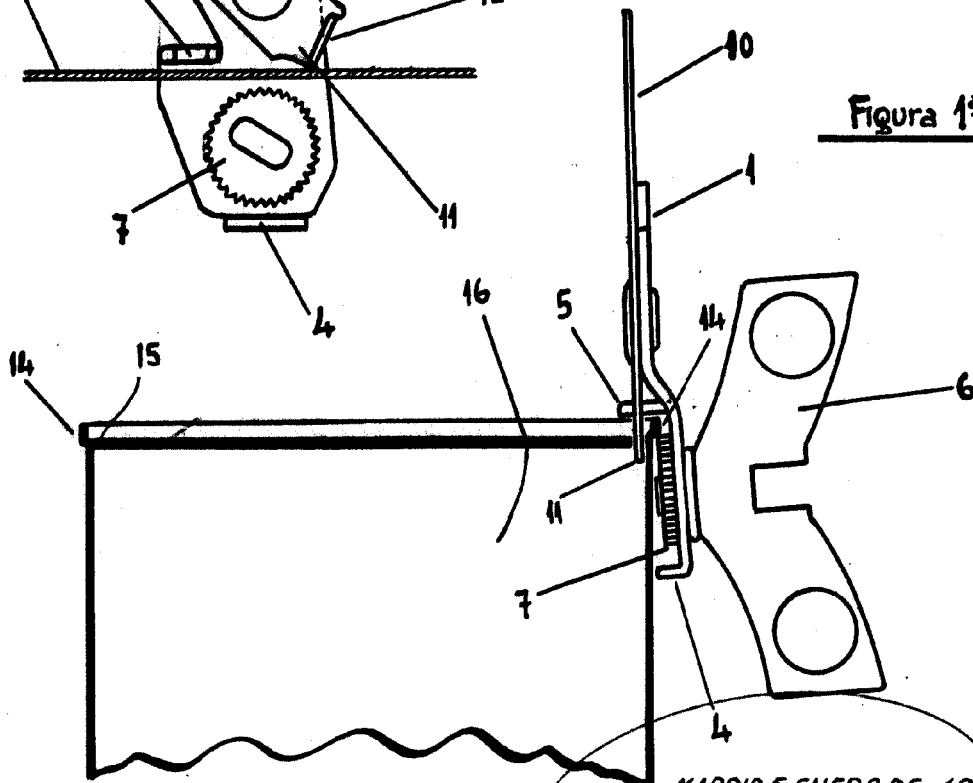


Figura 1ª



MADRID 5 ENERO DE 1902

P. A.

E. Gonzalez Vacas

E. GONZALEZ VACAS

Escala variable