

96954

= M E M O R I A =



## MEMORIA DESCRIPTIVA

que se acompaña

a la

solicitud de una patente de invención por veinte años en España a favor de los Srs. Aguirre y Almazor, calle de Morasa nº 2 - San Sebastian (Guipuzcoa) por

### PERFECCIONAMIENTOS INTRODUCIDOS EN LOS RESORTES DE LOS PARAGUAS.

— oOo —

Los actuales muelles o resortes que se colocan en los paraguas y sombrillas consisten en una chapa metálica plana, para cuya colocación y funcionamiento se necesita practicar en la barra del palo de madera un canal de la misma longitud del resorte, en el sentido del eje del palo del paraguas y cuya ranura profundiza más allá del eje de dicho palo. Se produce con este una debilitación considerable de la barra que la hace susceptible de roturas, pero además ocurre que la humedad provoca una oxidación de esa chapa que impide su funcionamiento y por otra parte la inchazón de la madera del palo y la correspondiente presión sobre dicha chapa que queda imposibilitada de funcionar.

Todos estos inconvenientes quedan resueltos en la presente invención, que proporciona un nuevo resorte que reúne todas las condiciones apetecibles a la vez que resuelve todas las dificultades indicadas.

El dibujo adjunto, muestra el nuevo muelle, según la invención. En este dibujo se muestra el muelle en corte longitudinal tal como va colocado en el palo, en corte perpendicular al eje del palo y tal como aparece exteriormente en el palo del paraguas.

Según la invención, los muelles de chapa, quedan sustituidos por una laminita plana de acero templado, que adopta la forma que se aprecia en las figuras. Este muelle va provisto de una punta aguda que se clava profundamente en el palo y en el extremo opuesto está provisto de una



cabeza que penetra en un taladro practicado en la barra del paraguas, permitiendo el juego del muelle por la simple presion de los dedos. A fin de que el taladro practicado en la barra no debilite esta e impida que a causa de la humedad puedan surgir dificultades en el funcionamiento del muelle, este taladro va revestido de un casquille tubular de metal embutido a presion en el taladro de la barra. Este casquille evita el escape del muelle y el que se abra la caña y permite una disminucion considerable del tamaño del orificio, el cual queda reducido a menos de una vigesima parte del de las monturas corrientes. En el dibujo se aprecia en la seccion por A-B una vista de la colocacion del muelle, dentro del casquille visto de frente y en la seccion por E-F la colocacion del muelle en el palo en su sentido longitudinal. La seccion por C-D, permite apreciar por comparacion la masa de este palo, con respecto al sistema corriente de muelles.

Queda bien entendido que las modificaciones que pueden introducirse en estos muelles, en lo que respecta al material empleado en su colocacion, y formas de construccion, quedan comprendidas dentro del espiritu de la invencion, considerandose el ejemplo dado en los dibujos, no como forma limitativa, sino como una forma de realizacion del invento.

#### N O T A

La presente invencion, comprende las siguientes reivindicaciones:

1ª.- Perfeccionamientos introducidos en los muelles de los paraguas, caracterizados por la sustitucion de los muelles de sujecion del varillaje en las posiciones de abierto y cerrado, por muelles constituidos por laminas de acero templado, provistas en uno de sus extremos de una punta aguda que se inorusta en el palo del paraguas y formando en el extremo opuesto una cabeza que entra en el taladro practicado en el palo cuyo taladro esta revestido de un casquille de metal embutido a presion para evitar el astillamiento del palo y el escape del muelle.

2ª.- Los nuevos productos industriales, constituidos por paraguas provistos del perfeccionamiento señalado en la reivindicacion anterior.

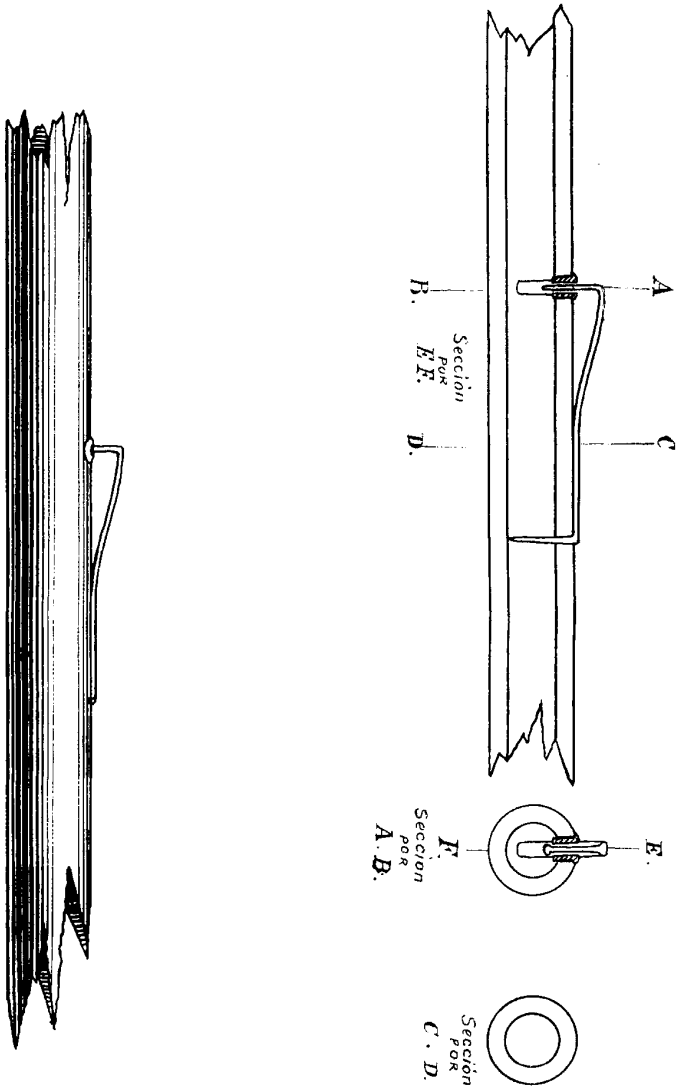


3º.- En resumen reivindicamos como de nuestra exclusiva invención y como objeto sobre el que ha de recaer la patente que se solicita por veinte años en España PERFECCIONAMIENTOS INTRODUCIDOS EN LOS RESORTES DE LOS PARAGUAS.

Todo conforme queda descrito en la presente Memoria que consta de tres hojas escritas a maquina por una sola cara y dibujos que se acompañan a la misma.

Madrid 16 de febrero de 1926.

Agustín Bengoa  
p. p. Miguel Ugueta



*Miguel...*