

46938



MEMORIA DESCRIPTIVA

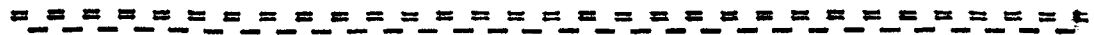
que se acompaña a la solicitud de

UN MODELO DE UTILIDAD

a favor de Don Ramón FUIGCERCOS Cucurella, de nacionalidad española, residente en PALMA DE MALLORCA - Sindicato núm. 149,

por:

"FAROL DE APLICACIONES DIVERSAS"



La presente descripción se refiere a un farol alimentado por pilas secas, cuyo farol queda montado en una abrazadera y conectado mediante un cable extensible a un estuche transportable en el que se almacenan las citadas pilas.

5

La disposición del farol sobre una abrazadera,



permite la utilización del mismo por retención en cualquier lugar que cubra el área a iluminar y en los casos en que el usuario haya de disponer de libre uso de sus manos, tal como ocurre en cualquier trabajo o deporte, entonces la abrazadera abarca la cabeza para que al orientar la misma hacia la zona a visualizar, esta se ilumine simultáneamente. Por otra parte, esta misma abrazadera puede ser dispuesta sobre el mismo estuche, constituyéndose una linterna sorda. Una particularidad que presenta el nuevo farol es la de ser orientable en altura respecto a su soporte en la abrazadera, graduable en extensión, de forma que en su colocación siempre se logra una perfecta iluminación de la zona deseada.

Para la mejor comprensión de cuanto antecede, se acompaña una hoja de planos en los que se representa esquemáticamente el aludido farol, que a continuación y con referencia a los mismos dibujos, se describe detalladamente.

En dichos dibujos:

La fig. 1ª muestra al farol calado sobre el estuche porta-pilas para constituir una linterna sorda.

La fig. 2ª muestra al mismo elemento dispuesto, para ser colocado en la cabeza del usuario al tiempo que el estuche se dispone para ser suspendido de un cinturón o atalaje del portador.

La fig. 3ª representa una sección del estuche.

La fig. 4ª es una vista superior del farol insertado en la pieza frontal de la abrazadera, la cual se presenta seccionada.

Según queda representado en los dibujos, el cuerpo de farol (1) se sustenta entre las ramas (2) del



soporte (3) sobre el que bascula verticalmente, recibien-
do la corriente de alimentación en una de sus polarida-
des a través de las citadas ramas, en tanto que la opo-
nente mediante el contacto que supone una franja metá-
lica y conductora (4) presionada permanentemente por un
pivote de desplazamiento axial (5) perteneciente a la
misma base del soporte. En la franja conductora (4) se
establecen unos punteados que delimitan los despla-
mientos extremos al tiempo que aseguran la permanencia
en posición en inclinaciones intermedias.

La base del farol propiamente dicho, marcada
en los dibujos como (6), se aloja en un receptáculo mol-
deado del cuerpo frontal (7), provisto en los laterales
de unas anillas (8) que permiten la sujeción regulada
de la abrazadera (9) de manera que esta puede ser gra-
duada en extensión para ser ceñida adecuadamente. De la
misma base de soporte (6) emerge un cable conductor (10)
que se prolonga hasta el interior de la caja o estuche
(11), dotada de una tapa de cierre (12) y realizada pre-
ferentemente en un material elástico e inatacable, y en
el interior de la cual se dispone un soporte (13) sus-
ceptible de recibir unas pilas secas a las que conecta
correctamente mediante contactos (14) con el farol, pre-
vio paso a través de un interruptor (15) dispuesto sobre
la tapa (12). En el mismo estuche (11) existen en una de
sus caras mayores unas perforaciones (16) que permiten
el paso de un cinturón o elementos semejantes para el
transporte del conjunto por suspensión, al igual que un
asa superior (17) abrochada sobre las anillas (18) incor-
poradas en los laterales del estuche.



70 Describa suficientemente la naturaleza y objeto de la presente invención, se hace constar que en la misma podrán ser variables los materiales, formas y dimensiones, y en general, todos aquellos otros detalles accesorios o secundarios que no alteren, cambien ni modifiquen la esencialidad propuesta.

75 Los términos en que queda redactada la presente memoria, son ciertos y fiel reflejo del objeto descrito, debiéndose tomar con carácter amplio y nunca en forma limitativa.

N O T A

80 EL MODELO DE UTILIDAD que se solicita, deberá recaer precisamente sobre las particularidades características de las siguientes:

1ª.- Farol de aplicaciones diversas, c a r a c -
t e r i z a d o por comprender un cuerpo de proyección
luminosa basculante en verticalidad sobre un soporte fi-
jado a un elemento frontal de una abrazadera graduable en
85 extensión y conectado mediante cable transmisor con un es-
tuche transportable que aloja un soporte conexionario de
pilas secas.

2ª.- Farol de aplicaciones diversas, según la



reivindicación 1ª, caracterizado porque los contactos
90 de transmisión entre el proyector y la base de soporte
se establecen a través de los brazos de sustentación y
giro, en una polaridad, y en la oponente, por un pivote
desplazable axialmente y perteneciente a la base y
que presiona elásticamente sobre una banda conductora
95 dispuesta en el fondo del cuerpo protector y provisto
de unos puntos rehundidos en los que penetra selectiva-
mente la extremidad del aludido pivote a manera de li-
mitar, por el encastramiento, los desplazamientos.

3ª.- Farol de aplicaciones diversas según las
100 reivindicaciones anteriores, caracterizado porque la ha-
se se aloja en un recipiente previsto centralmente en un
cuerpo elástico frontal dotado de unas anillas laterales
en las que se enlazan las extremidades de la abrazadera
propiamente dicha y cuya abrazadera presenta una longi-
105 tud adecuada para ceñir una cabeza humana en su exten-
sión máxima, al tiempo que de abrazar al estuche porta-
pilas.

4ª.- Farol de aplicaciones diversas según cual-
quiera de las anteriores reivindicaciones, caracteriza-
110 do porque el estuche portador de las pilas, realizado
en material elástico e inatacable, dispone de una tapa
de cierre en la que se establece un interruptor conec-
tado en el cable de conducción y en una de sus superfi-
cies mayores presenta unas ranuras que permiten la sus-
115 pensión de un cinturón pasante de las mismas, al tiempo
que un asa abrochada en anillas incorporadas en los la-
terales del mismo estuche.

06938

= 6 =



5ª.- "FAROL DE APLICACIONES DIVERSAS".

Según queda sustancialmente descrito y reivindicado en la presente memoria que consta de seis hojas foliadas y mecanografiadas por una sola cara y hoja de dibujos que a la misma se acompaña.

Madrid, 4 ENE 1963

P. A.

Modesto Polo

..

938



FIG. 1

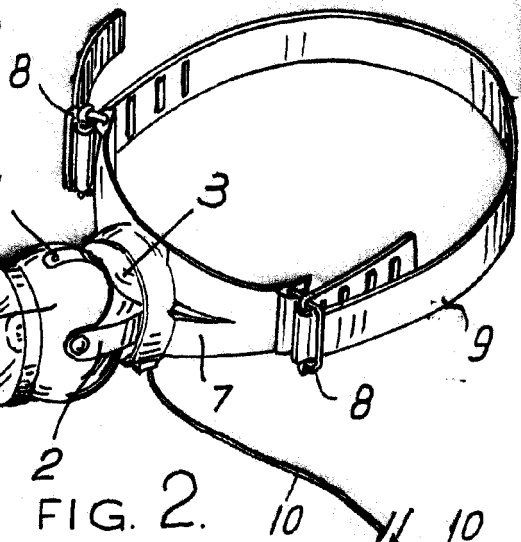
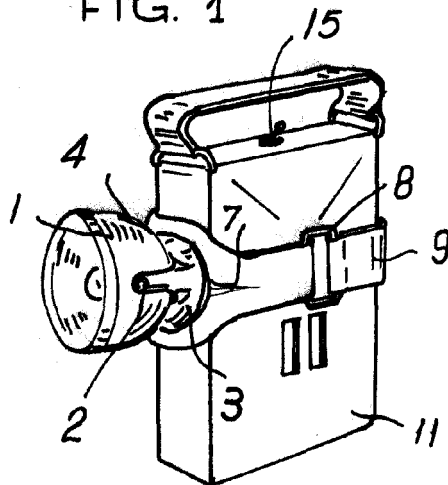


FIG. 2.

FIG. 3.

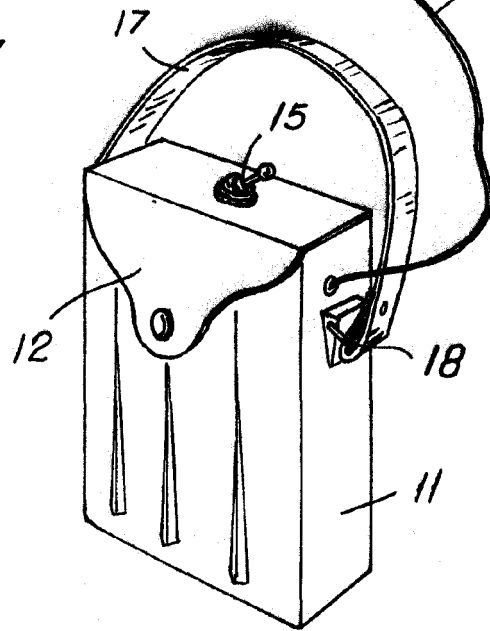
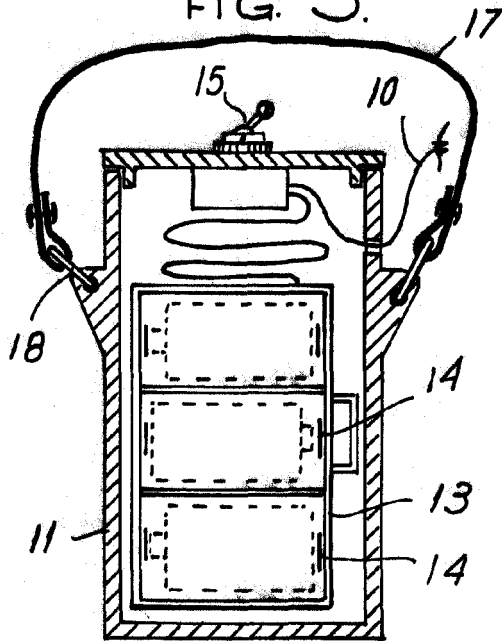
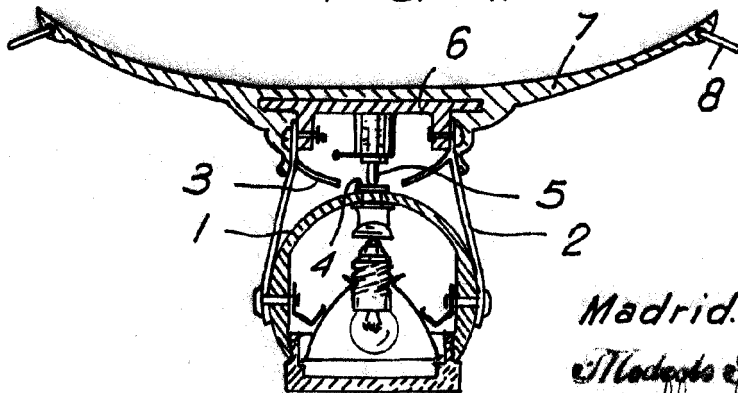


FIG. 4.



ESCALA VARIABLE.

Madrid. 4 ENO 1111
Modesto Polo

[Handwritten signature]