

96937



P A T E N T E D E M O D E L O D E U T I L I D A D

por VEINTE AÑOS

a favor de Don Ramón CARRERA Morales, de nacionalidad española, domiciliado en Barcelona, calle Mallorca, número 199, por :

"UNA MESA".

M E M O R I A D E S C R I P T I V A

1 El presente Modelo de Utilidad tiene por objeto una
mesa de inmejorable apariencia estética y estructura su-
5 mamente simplificada, dispuesta para ser fabricada en
grandes series, a precios realmente bajos, partiendo de
instalaciones perfectamente modestas.

 La mesa que se trata de registrar, en efecto, se
constituye simplemente a partir de un número reducido,
normalmente tres o cuatro, segmentos tubulares doblados
10 en C, que se sitúan consu rama central vertical, y cuyas
ramas laterales -horizontales o aproximadamente horizon-
tales- quedan en disposición de soportar el correspon-
diente tablero y de constituir los pies de apoyo del

96937



conjunto, respectivamente. Estos segmentos quedan solidari-
zados e inmovilizados en la dicha posición, simplemente
por medio de unos pasadores -normalmente en número de
dos- que atraviesan las ramas verticales dichas por co-
5 rrespondientes perforaciones diametrales, situadas de
manera que las ramas horizontales queden en posiciones
divergentes, constituyendo un amplio plano de apoyo para
el conjunto sobre el suelo y para el tablero sobre el ar-
mazón. La estructura no puede, pues, ser mas sencilla,
10 por cuanto todo el conjunto de la mesa se constituye ex-
clusivamente a base de un tablero plano, de cualquier ma-
terial o combinación de materiales que se considere con-
veniente, y cuatro segmentos tubulares idénticos - de
obtención perfectamente fácil- que se diferencian única-
15 mente por la posición de los taladros diametrales prac-
ticados en su rama central.

Se comprende que, aun habiendo sido especialmente
proyectado como una mesa, el mueble que ha quedado des-
crito en sus líneas esenciales, puede también ser cons-
20 truido en vistas a complimentar otras funciones, sin mas
que variar adecuadamente sus medidas y proporciones -por
ejemplo, para ser utilizado como taburete, taburete de
bar, mesita de té o mesita auxiliar- o añadirle algunos
accesorios de forma cualesquiera adecuado -constituyendo,
25 por ejemplo, una mesilla de noche, una silla-, aprovechan-
do siempre, en todo caso la estructura fundamental dicha.

Por lo demás, la esencialidad y principales caracte-
rísticas y ventajas de la mesa en cuestión, serán mas fá-
cilmente comprensibles a la vista de los dibujos adjuntos,
30 en los que, desde luego, sin caracter limitativo de ninguna
clase, se ha representado un ejemplo concreto de realiza-
ción práctica de la misma.



En estos dibujos, la figura 1 es una vista en perspectiva del conjunto de la mesa, y la figura 2 es un despiece, asimismo en perspectiva, del armazón metálico fundamental, habiéndose exagerado notablemente, para mayor claridad, la longitud de los pasadores que relacionan entre sí las piezas básicas integrantes del mismo.

Refiriéndonos, pues, a estos dibujos:

La mesa en cuestión comprende esencialmente un armazón metálico constituido por una serie de segmentos tubulares 1, de sección cualesquiera adecuada, que en el ejemplo representado en las figuras son cuatro, pero que podrán también ser solamente tres o cinco o mas. Tampoco es absolutamente necesario que se trate de segmentos tubulares, puesto que el mismo efecto podría también conseguirse con barras macizas de sección adecuada, con algún ligero inconveniente en cuanto al peso y montaje del conjunto. Los segmentos tubulares dichos, aparecen doblados aproximadamente en C, conformando unas ramas superiores aproximadamente horizontales 2, dispuestas para soportar el correspondiente table-ro 3, y unas ramas inferiores 4, asimismo aproximadamente horizontales, dispuestas para constituir la peana de apoyo del conjunto sobre el suelo. Estos segmentos se solidarizan entre sí en la posición adecuada por medio de unos tirantes rígidos que los atraviesan por correspondientes perforaciones diametrales, por ejemplo, unos tornillos 5-5' de longitud adecuada, en los que se roscan a fondo correspondientes tuercas extremas 6-6'. Estas perforaciones diametrales -que en el caso normal de tratarse de segmentos tubulares, se hallarán como es lógico, simplemente constituidas por pares de aberturas diametralmente opuestas- se sitúan de manera que una vez realizado el montaje entre las ramas horizontales exista la suficiente separación angular, para garantizar el equilibrio y estabilidad del conjunto.

08987

17 DIC



Por último, de manera preferente, para facilitar la fijación del tablero 3, en la extremidad de las ramas horizontales superiores 2 de los segmentos 1 se dispondrán unas pletinas 7, por ejemplo, soldadas, dotadas de perforaciones 8 para paso de los correspondientes tornillos de sujeción. También de manera preferente, las extremidades de las ramas horizontales inferiores 4, aparecerán diametralmente atravesadas por unos tornillos verticales 9, dotados de una cabeza superior 10, y comportando en su extremidad libre una placa de apoyo 11. Estas placas constituyen los pies de apoyo del conjunto sobre el suelo, cuya altura puede ser variada entre límites, adaptándose a posibles desniveles de aquél, o a algún defecto de construcción en que se hubiere podido incurrirse. Ni que decir tiene, de todas formas, que tanto el sistema de fijación del tablero, como la estructura de los pies de apoyo, en la práctica podrán ser objeto de la máxima variación.

Resta ya únicamente hacer constar de una manera general y expresa que, como se comprende y es lógico, en la realización práctica de la mesa perfeccionada que ha quedado descrita, cabrá introducir todas aquellas adiciones y modificaciones de detalle que no afecten a lo que constituye la esencialidad del registro que se solicita.

N O T A

25 SE REIVINDICA:

1 - Una mesa, caracterizada por constituirse a base de una serie de segmentos tubulares idénticos entre sí, doblados aproximadamente en C, que se sitúan con sus ramas centrales verticales coplanarias y adosadas, solidarizándose en esta posición, de manera que sus ramas superiores quedan en disposición de soportar el correspondiente tablero, que se solidariza a las mismas, y sus ramas inferiores consti-



tuyen la peana a través de la que el conjunto descansa sobre el suelo.

2 -Una mesa, caracterizada porque la solidarización de las ramas verticales de los segmentos tubulares referidos en la reivindicación precedente se lleva a cabo por medio de unos pasadores que atraviesan a las mismas por correspondientes perforaciones diametrales practicadas a tal fin, disponiéndose estas perforaciones de manera que las ramas horizontales de aquéllos queden en posiciones divergentes, garantizando la estabilidad del conjunto sobre el suelo y del tablero sobre el armazón, respectivamente.

3 - Una mesa.

Consta la presente Memoria Descriptiva de cinco hojas mecanografiadas, escritas por una sola cara, numeradas del 1 al 5 y con sus líneas numeradas, a su vez, de cinco en cinco y de dibujos, anexos.

Barcelona, 17 Diciembre 1962.
P.A.

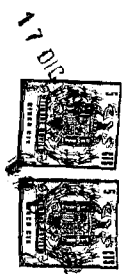


FIG.1

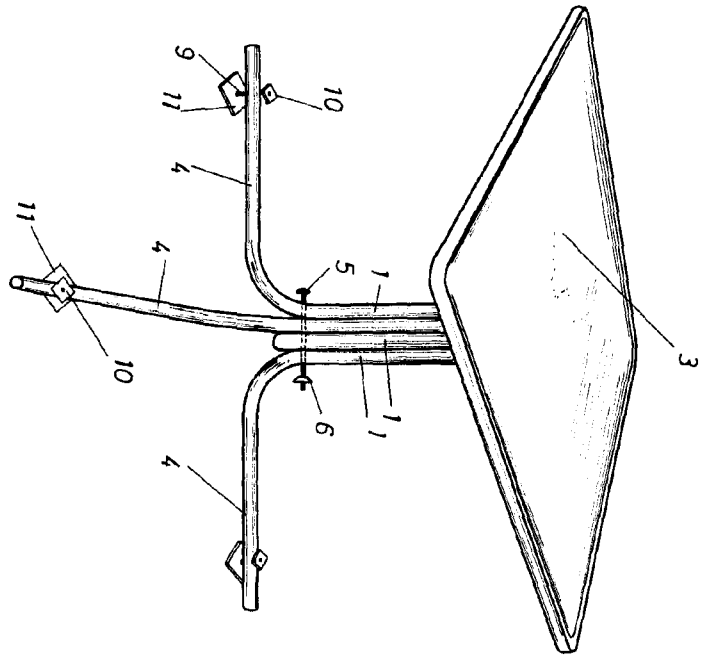
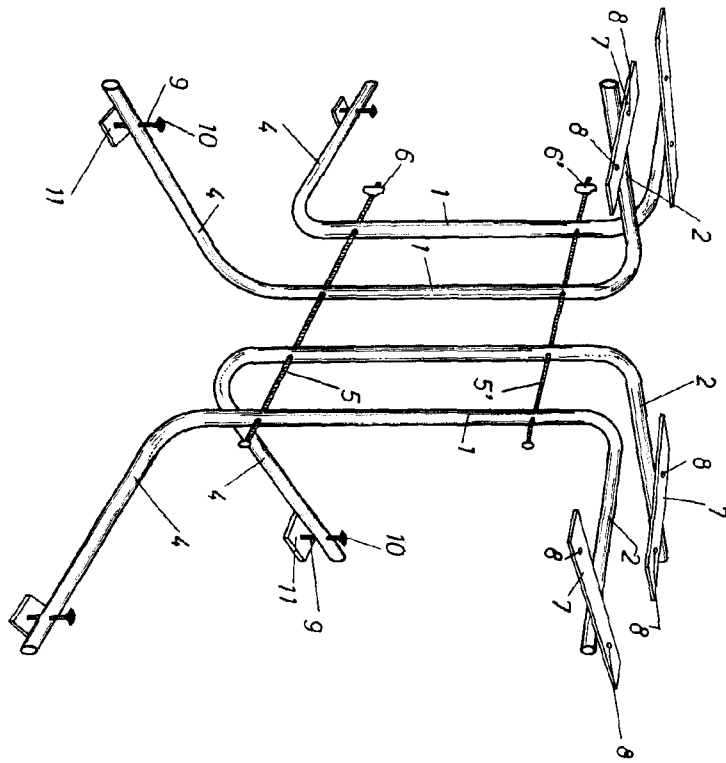


FIG.2



ESCALA VARIABLE.

Barcelona 14 Diciembre de 1962.
P. A.