

26930

MEMORIA DESCRIPTIVA

D. Martín COMAS NICOLAU y D^a Ana PARERA CAMPABADAL.- BARCELONA.

Oficina Técnica de Propiedad Industrial

C. Bonet Durán Ingeniero Industrial

Plaza de la Constitución, 5. — Barcelona



PATENTE DE INVENCION

por 20 años

para "Un tapón de rosca para bidones"-----

a favor de D. Martín COMAS NICOLAU y D^a Ana PARRERA CAMPABADAL,
residentes en BARCELONA.

MEMORIA DESCRIPTIVA

La presente memoria descriptiva se refiere a una patente de invención, destinada a garantizar la propiedad y la explotación exclusiva de un tapón de rosca, especialmente aplicable a bidones y a toda clase de envases para gasolina, petróleo y otras materias líquidas.

Este tapón, además de efectuar un cierre hermético en la boca del envase, tiene la ventaja de poder apretarse y aflojarse cómoda y fácilmente en la misma, y la de ser susceptible de un precintado de absoluta seguridad.



- 2 -

En los dibujos adjuntos se representa, por vía de ejemplo, un caso de ejecución del tapón referido, siendo: la figura 1 la sección vertical del obturador o tapón propiamente dicho; la figura 2, otra sección análoga de la boca de adaptación para dicho obturador; y la figura 3, una proyección horizontal de la figura 1.

El obturador o tapón propiamente dicho está constituido por un cuerpo A con filete de rosca B y un reborde C en la parte superior. En el cuerpo A, lleva practicado un hueco D de sección prismática, que está cerrado por la parte inferior E y abierto por la superior, a fin de permitir la introducción en el mismo de una herramienta para poder atornillarlo y destornillarlo con eficacia y comodidad.

La boca (figura 2) se compone de una pieza F, que lleva el perfil hembra G del filete B, y un espaldar en H sobre el cual puede aplicarse el reborde C del tapón.

Además esta pieza F lleva unos orificios como I, I', I'',... en número variable, para la colocación de los precintos que, no sobresaliendo de la boca, quedan bien protegidos por los bordes de esta.

Colocado el tapón (figura 1) en la boca (figura 2), se produce un cierre hermético entre el reborde C y el espaldar H, tanto más si se interpone un anillo o guarnición de cuero o de otra materia apropiada, como J, entre uno y otro.

Las dimensiones del tapón (figura 1) con respecto a la pieza o boca (figura 2) están calculadas de manera que dicho tapón no sobresalga de los bordes de esta pieza, para que no presente obstáculo saliente y además para que los orificios I, I', I'',...



- 3 -

queden al descubierto cuando dicho tapón está atornillado, para poder colocar los precintos.

El cierre puede ser asegurado mediante una fuerte presión del reborde C, obtenida con cualquier herramienta apropiada que se introduzca por la boca del hueco D, siendo fácilmente extraído por destornillado, de un modo análogo.

Un precinto, consistente sencillamente en un puente de alambre o de cordel unido a los orificios I, I', I'',... de la pieza F, provisto del correspondiente marchamo, puede asegurar la invulnerabilidad del cierre; este precinto queda por encima del tapón (figura 1), sin sobresalir del borde de la boca (figura 2).

La pieza F, como es consiguiente, se adapta o aplica a los bidones o envases por soldadura o por otro medio apropiado.

Estos tapones pueden ser fabricados en cualquier tamaño, y con metales o aleaciones variados.

N O T A

Por la patente de invención a que se refiere la presente memoria descriptiva, se REIVINDICA la propiedad y la explotación exclusiva de un tapón que se compone de un obturador o tapón propiamente dicho, con filete de rosca y un hueco prismático para su atornillado y destornillado, presentando un reborde en su parte superior, y de una boca que lleva un filete hembra para el acoplamiento del filete del tapón, un espaldar para la adaptación del reborde del primero, con interposición de un anillo de cierre hermético, y unos orificios para



- 4 -

la colocación de precintos, quedando el tapón después de rosado a un nivel más bajo que el borde de la boca para que resulten al descubierto dichos orificios que sirven para la colocación de los precintos.

Sean cuales fueren las circunstancias que concurran con la esencialidad del objeto de la patente, definida en la anterior reivindicación, cual objeto está constituido por:

"Un tapón de rosca para bidones".

Consta la presente memoria de cuatro hojas foliadas, escritas por una sola cara.

Barcelona, 8 de Febrero de 1926.

P. p. de D. Martín COMAS NICOLAU y D.^a Ana PARERA CAMPABADAL,

FIG. 1

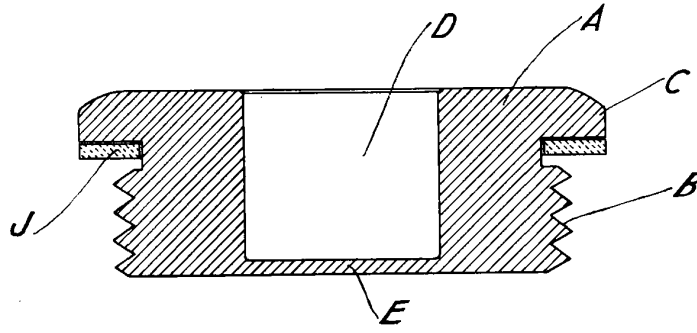


FIG. 2

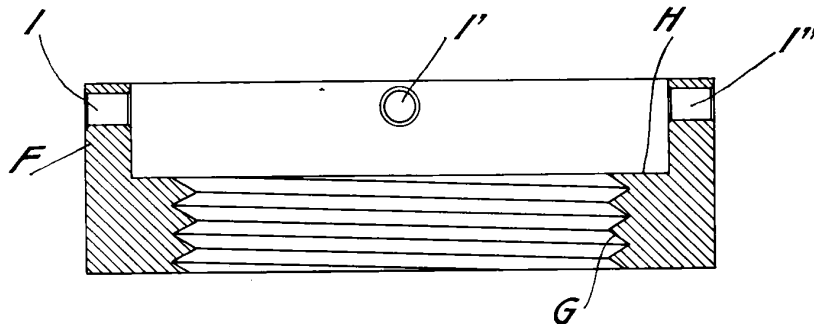
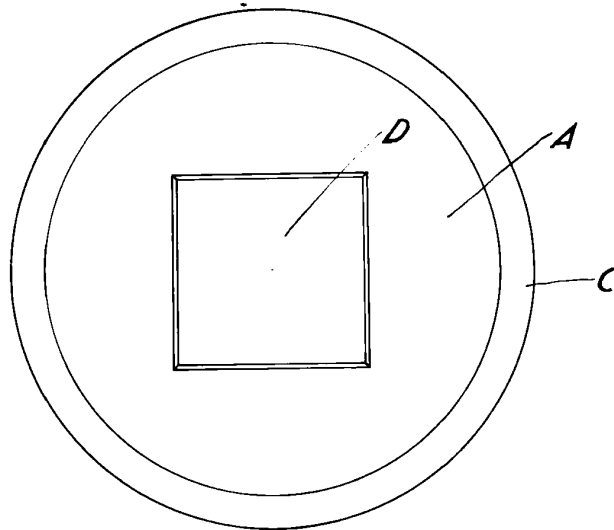


FIG. 3



8 Feb 20 1906
Wm. H. Rice