

OFICINA DE PROPIEDAD INDUSTRIAL

— DE —

D. RAMÓN VOLART Y PONS,

Agente Oficial
de Patentes y Marcas
Inscrito en el Ministerio de Fomento
Ex-alumno de la E. Politécnica de Zürich

OFICINAS

FERNANDO VII, 53, 1.º

BARCELONA

96926

PATENTE DE INVENCION

por 20 años

a favor de Don Pedro DURIO, residente en B a r c e l o -
n a -----
por "UN APARATO PORTATIL PARA LA CREMACION Y DESTRUCCION DE
LA BASURA" (Clase 77ª, Grupo 8º, del Nomenclator Técnico
Oficial)

MEMORIA DESCRIPTIVA

El presente invento consiste en un aparato que apli-
cado encima del hogar de una cocina u otro fogón simil, pro-
porciona la cremacion y destruccion de la basura sin despren-
der olor alguno.

Los adjuntos dibujos muestran a titulo de ejemplo y
de manera esquematica una de las muchas formas de ejecucion
del presente aparato.

La fig. 1 es una seccion transversal segun la linea
A. B.

La fig. 2 es una vista de frente.

La fig. 3 es una seccion horizontal.

La fig. 4 es una vista desde arriba.

Con referencia a los dibujos:

(1) indica la camara de forma cónica donde se pone la
basura (2) es el fondo movible de la camara (3) es un perno





que sirve para sujetar el fondo movable 2 para que no pueda salir de su sitio cuando se transporta al aparato. (4) es un anillo sugetado a una pared de la camara 1 que sirve para sugetar el perno 3 del fondo movable 2 (5) es el pedestal o base del aparato, que en su parte interior tiene una ranura en la cual puede correr el fondo movable 2 (6) es el mango para transportar el aparato. (7) es la tapa superior para cerrar el aparato.

El funcionamiento es el siguiente:

Se rellena de basura la camara 1, y se cierra el aparato con la tapa 7. Se coloca el aparato encima del hogar de una cocina sacando anteriormente las arandelas del mismo hogar de manera que la base del aparato coincida con el orificio de la placa del hogar de la cocina y que forme con esto una sola camara bien cerrada para que no queden ranuras.

Colocado de esta manera el aparato se sacara el fondo movable 2 y para ello basta levantar el anillo 4 para desbrochar el perno 3. Hecha esta operacion la basura contenida en la camara 1, cae por su mismo peso encima del fuego del hogar de la cocina.

Bajo la accion del fuego la basura se quemara gradualmente y los gases, vapores y mal olores seran absorbidos por el mismo tiro de la chimenea y llevados al exterior.

La basura se ira quemando poco a poco de manera que la que se encuentra en la parte superior de la camara del aparato ira gradualmente a contacto con el fuego hasta que se termine.

Terminada de quemar la basura se repondra en su sitio el fondo movable sugetandolo con el anillo 4 de manera que este aparato podra servir para recoger la basura como uno de los usuales cubos.

N O T A

REIVINDICACIONES



Habiendo ya descrito y detallado con toda amplitud la naturaleza de mi invento así como la manera de llevarlo a cabo en la práctica debo hacer constar que las disposiciones anteriormente descritas son susceptibles de modificaciones en su forma dimensiones y detalles sin que por ello se altere el principio fundamental de mi invento y lo que constituye la esencia del mismo y por lo que solicito patente de invención por 20 años en España por: Un aparato para la cremación y destrucción de la basura, caracterizado por lo siguiente:

1. Un aparato portátil para cremar y destruir basura hecho a recipiente de forma y material cualquiera, con fondo movable y base que pueda colocarse encima del hogar de una cocina u otro fogón, de forma que sacando el fondo movable, la basura pueda venir a contacto con el fuego y quemarse sin desprender olores.

2º. Un aparato portátil para cremar y destruir basura como se especifica en la reivindicación 1ª, hecho de forma y material cualquiera y que acoplado a un usual cubo para la basura u otro recipiente cualquiera forme un aparato que colocado encima de una cocina u otro fogón pueda dejar bajar la basura encima del fuego de forma que esta pueda quemarse sin desprender olores.

Sean cuales fueren las circunstancias que concurren con la esencialidad del objeto de la patente que recaerá sobre:

"Un aparato portátil para la cremación y destrucción de la basura"

Consta la presente Memoria Descriptiva de -4- páginas foliadas y mecanografiadas por una sola cara y va acom-

pañada de dibujos aclarativos en una hoja.

Barcelona a 8 de Febrero de 1926.

P. A.

J. M. M. M.



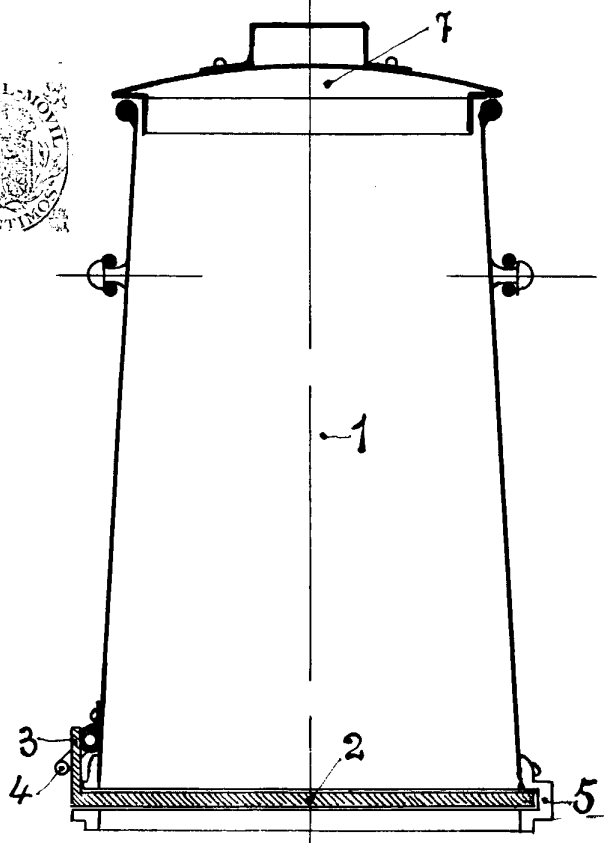


Fig 1

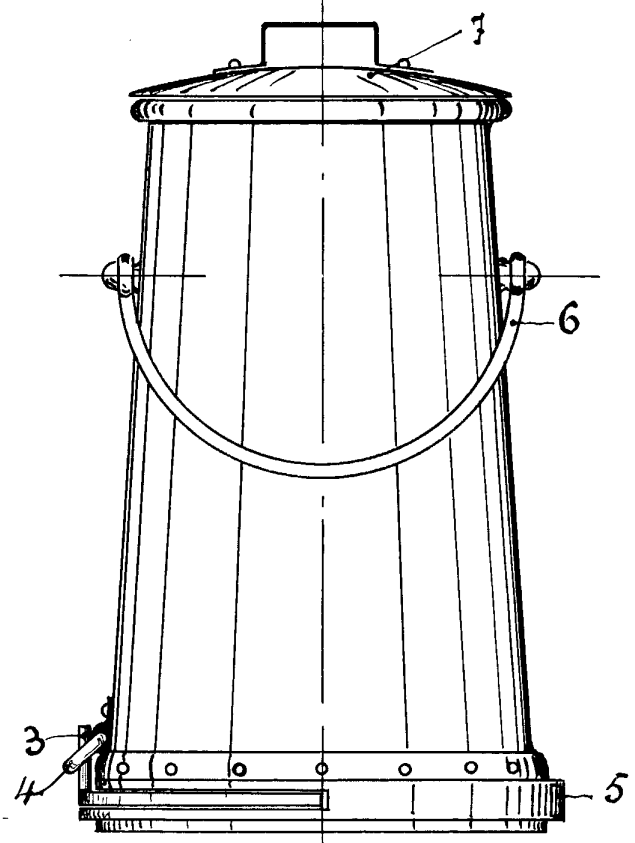


Fig 2

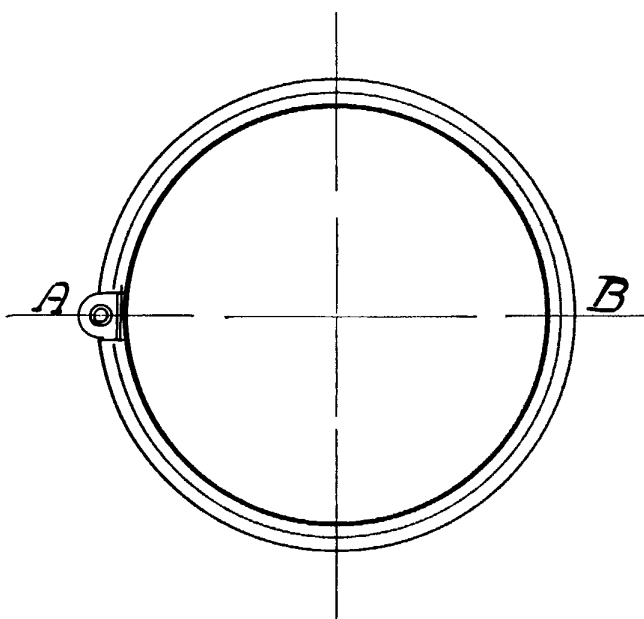


Fig 3

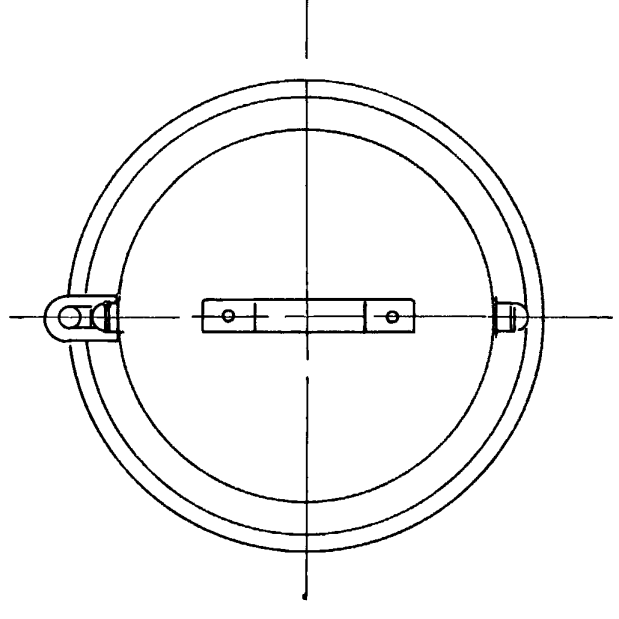


Fig 4

Patented 8 February 1926
P. H.
Wm. H. ...

Local Variable