

96920

- 1 -



Memoria Descriptiva

para

un MODELO DE UTILIDAD por veinte años,

a favor de

Don Pablo MARTINEZ GUERRERO

-nacionalidad española-

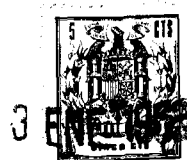
residente en

Bilbao -Vizcaya-

Carretera de Larrasquitu, 1,

por:

"DISPOSITIVO PARA LA SUJECION DE LA LUNA DE
UN ESPEJO A SU TABLERO DE FONDO."



El presente modelo de utilidad se refiere a un dispositivo para la sujeción de la luna de un espejo a su tablero de fondo, que, además de asegurar el perfecto montaje de la misma, deja entre la luna y dicho tablero, una cámara de aire, y proporciona una buena presentación estética del conjunto.

El dispositivo que se reivindica esta constituido únicamente por tres piezas;

- la principal, que denominaremos abrazadera, cilíndrica en su conjunto y con un vaciado, producido por un plano próximo al eje geométrico de la pieza, y otros dos planos perpendiculares al mismo, que determinan dos aletas, entre las que queda el vaciado de sección en U;

- un esparrago roscado, que tiene su alojamiento en la zona central de la parte maciza de la pieza principal, la cual presenta, además, en la aleta de dicha pieza que ha de quedar al exterior, una muesca para la cabeza del mismo;

- una tapa, en forma de cazoleta de contorno hexagonal, que se sujeta a rosca o a presión en la parte exterior de la pieza abrazadera; a cuyo efecto dicha pieza presenta nervios según las generatrices, en el segundo de los citados casos.

Concretaremos las características del dispositivo que se reivindica, con referencia a las adjuntas figuras,



que corresponden unicamente a una forma de ejecucion, sin ca -
racter alguno limitativo, que se presenta a titulo de ejemplo de
realizacion con el fin indicado, ya que la forma, dimensiones
y materiales con que se fabriquen las distintas piezas, seran
5 en cada caso las que se estimen pertinentes, para la aplicacion
concreta de que se trate, sin que tales variaciones, asi como
las que puedan hacerse en detalles de presentacion u organi -
zacion, afecten a la esencialidad reivindicada, por lo que
los dispositivos que se fabriquen, de acuerdo con la idea ge -
10 neral reseñada, y cualquiera de esas modificaciones, no seran
sino variantes, igualmente comprendidas y protegidas por el
presente registro.

La figura 1 muestra, en vista lateral y sec -
cion parcial, el montaje de un dispositivo para sujetar la lu -
15 na del espejo al tablero de fondo, establecido de acuerdo con
lo que se reivindica.

La figura 2 ilustra la seccion diametral del
dispositivo.

La figura 3 corresponde a la vista del mismo
20 por el lado del extremo de la punta del tornillo.

Con referencia a dichas figuras y a los nume -
ros que sobre ellas designan las partes y detalles del dispo -
sitivo representado, que interesan a los fines de esta memo -
ria, la descripcion del mismo es como sigue:

25 Esta constituido por la pieza abrazadera 5,



que presenta el alojamiento para el tornillo 4 -figura 2- y el rebajo para la cabeza del mismo; la cual va cubierta por la cazoleta 3, roscada en el exterior de dicha abrazadera, en la forma de ejecucion a que nos referimos.

5 El dispositivo se sujeta al tablero de fondo 1 por el tirafondos 4, cuya cabeza queda empotrada como se ha indicado en la muestra que al efecto presenta la abrazadera 5, entre la parte posterior de la cual y la tapa 3 queda sujeta la luna del espejo.

10 Dicha tapa 3, en vez de ir roscada en la abrazadera, puede montarse a presion, por medio de unos nervios dispuestos segun las generatrices interiores del correspondiente cilindro.

15 Al acoplarse el borde de la luna entre la parte posterior de la abrazadera 5 y la cabeza 3, entre la luna 2 y el tablero de fondo 1, queda una camara de aire muy beneficiosa para el montaje del espejo.



N o t a.

Este registro consta de las siguientes reivindicaciones:

5 1.- dispositivo para la sujecion de la luna de un espejo a su tablero de fondo, caracterizado porque esta constituido por una pieza abrazadera, cilindrica en su conjunto, que presenta un vaciado de seccion en U de angulos rectos, cuyo fondo es un plano proximo al eje geometrico de la pieza, y su parte maciza presenta un taladro central para el paso de un esparrago roscado, que se atornilla en el tablero de fondo.

15 2.- dispositivo segun la reivindicacion anterior, caracterizado porque el contorno de la pieza abrazadera, presenta, en su parte maciza y en las aletas, un fileteado exterior para atornillar una tapa en forma de cazoleta del dispositivo; entre cuyo borde posterior y la aleta que hace contacto con el tablero de fondo, queda comprendida y sujeta la luna.

20 3.- dispositivo segun las reivindicaciones anteriores, caracterizado porque la pieza abrazadera presenta nervios dispuestos segun sus generatrices, para la sujecion a presion de la tapa cazoleta.

25 4.- dispositivo para la sujecion de la luna de un espejo a su tablero de fondo.

Segun se describe y reivindica en esta memo -

96920

- 6 -



ria descriptiva.

Se detalla e ilustra con los planos que a la misma se acompañan.

Y cuya memoria descriptiva consta de 6 hojas foliadas y escritas a maquina por una sola de sus caras.

Madrid, a 3 ENE. 1963

CARLOS ROEB
P. A.

A handwritten signature in cursive script, appearing to read 'C. Roeb', written over the typed name and initials.

Bat.-

98520

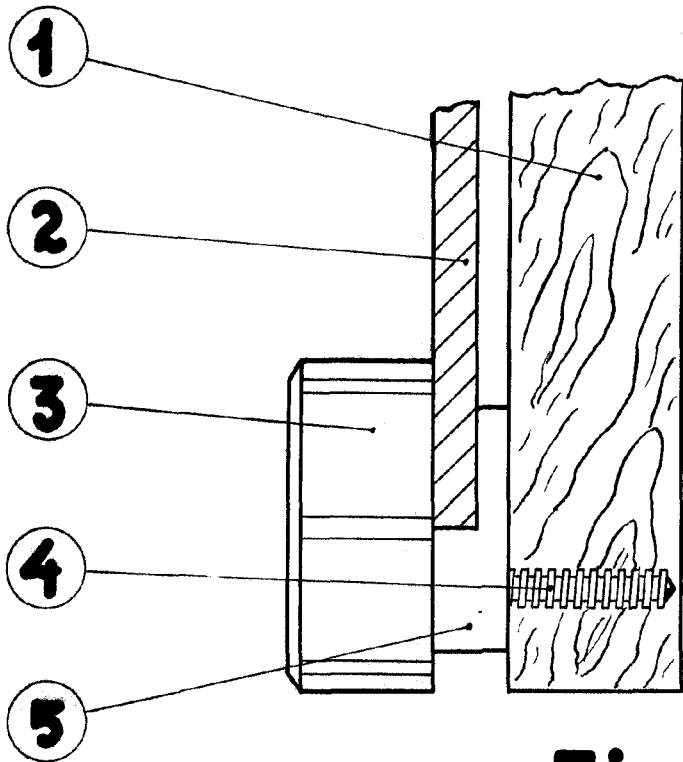
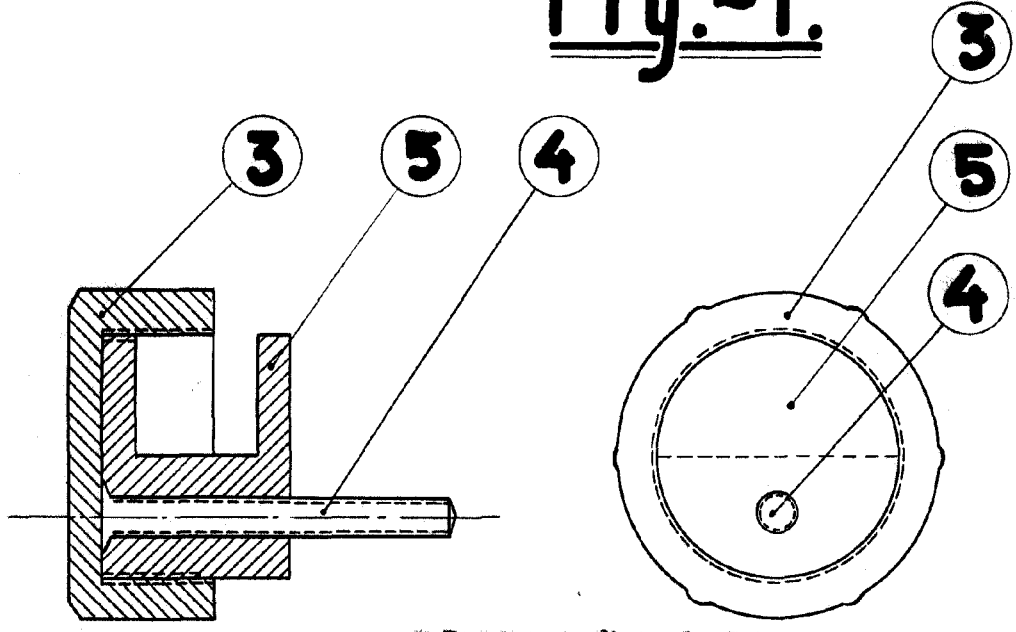


Fig.~1.



ESCALA VARIABLE

Fig.~2.

CARLOS ROEB
R.R.

Car Fig.~3.