



Grupo 7º Clase 69ª.

M E M O R I A   D E S C R I P T I V A

de la PATENTE DE INVENCION, por 20 años, solicitada à favor de Don Francisco Rey Zozaya, residente en Barcelona, para "UNA MEJORA EN LOS TAQUIMETROS TROUGHTON Y DEMAS DE CONSTRUCCION ANALOGA".

Esta Patente se refiere à una mejora introducida en los taquímetros de fabricaciòn inglesa Troughton y Limps, Laguilla de fabricaciòn Española y cuantos otros tienen facilmente desmontable el anteojo y sus montantes estàn convenientemente separados entre sí.

Consiste la mejora de que se trata en substituir en los referidos aparatos y en los casos en que se estime conveniente, el anteojo por una càmara fotogràfica, pero de una manera tal que quede èste montada en el aparato de igual manera que aquel y en forma que el eje òptico del anteojo analítico coincide en toda su extensiòn con el ojo òptico de la càmara y en su consecuencia el centro de la placa coincide à su vez con la proyecciòn del punto de vista.

Ademàs la càmara fotogràfica puede corregirse de igual manera que se hace con el anteojo de tales aparatos.

Una de las características de la mejora de que se trata consiste en la facilidad como se verifica la substituciòn del anteojo por la càmara.

Ademàs como èsta queda exactamente colocada en la misma po-



sición que aquel y puede así mismo corregirse como puede hacerse con el anteojo, permite obtener vistas fotográficas cuyo centro de placa será exactamente aquel que, en igual posición del aparato, se haya verificado una lectura con el anteojo.

De esta manera quedan substituidos los croquis à mano que se toman en el levantamiento de placas<sup>mas</sup>, por vistas fotográficas que sin corrección angular alguna, pueden ser objeto de comprobaciones exactas para los datos tomados con el taquimetro como à tal, hasta el punto que, conocida la distancia focal de la cámara y la que medie entre dos bases establecidas en determinadas condiciones, puede llegarse en conocimiento de las tres coordenadas de un punto cualquiera de los que figuren en las placas impresionadas en dichas estaciones, mediante simples y sencillos cálculos trigonométricos.

A continuación se describe detalladamente la mejora de que se trata y para ello se acompañan los dibujos de la hoja adjunta, en los que à título tan solo de ejemplo y en forma esquemática se representa un caso de ejecución práctica de la Patente que se describe.

La Fig. 1, es una sección horizontal un tanto convencional de una cámara fotográfica provista de cuantos elementos precisan para su empleo, en el caso presente dispuesta entre los montantes de un taquimetro troughton y la Fig. 2, es una vista en elevación longitudinal de la misma.

Como se indica en los dibujos, se dispone una cámara fotográfica -1-, cuyo objetivo -2-, va montado en una abrazadera especial -3-, de que forman parte los muñones -4- y -5-, por donde se monta en los montantes -6-7-, del taquimetro y en forma que los dos ejes geométricos de giro, el vertical de la cámara



y el horizontal de esta con el resto del aparato se crucen en el centro optico del objetivo.

Ademàs uno de los muñones, -5-, se prolonga à continuaciòn del montante -7-, y al mismo va fijado un circulo vertical graduado -8-, con todos los accesorios que le son propios, al igual que el circulo graduado que lleva el anteojo del aparato, con la ùnica diferencia de que en este caso tal circulo queda alojado entre los montantes -6-7- del taquimetro ent tanto que para la càmara, va dispuesto como se ha dicho, en la parte exterior.

Debido à este cambio de situaciòn del rerefido circulo, la pieza -9-, que va solidaria al montante correspondiente del aparato y que presenta un saliente (no visible en el dibujo) por el que se verifica la fijaciòn de los sectores de lectura del mencionado circulo y la correcciòn del punto 0 en el mismo, presenta un segundo saliente -10-, por su parte contraria, es decir, hacia fuera del aparato, con el que se verifica la fijaciòn y correcciòn mencionada.

Completa este dispositivo un nivel -11-, para comprobar la horizontalidad de la càmara y un protector -12-, para evitar la acciòn de los rayos solares sobre el objetivo -2-.

Ademàs, tanto el marco del cristal posterior como el porta-placas de la cà ara van provistos de elementos de graduaciòn conveniente para fijar su correcta posiciòn en relaciòn con el eje òptico de la càmara; pero tales dispositivos no se detallan por poder ser variables y no constituir parte alguna esencial para esta Patente el que sean de uno ò otro sistema o clase.

En cuanto à las circunstancias que concurran en la reali-



zación práctica de esta Patente serán variables como lo será la clase, tipo y sistema de cámara que se adopte, el objetivo empleado y en general cuanto no altere, cambie o modifique la esencialidad de la misma.

===== N O T A =====

Se reivindica como objeto de esta Patente:

1º Una mejora en los taquímetros ingleses Troughton y Simps, Laguillo español y demás de fabricación apropiada, que consiste en substituir el anteojo de tales aparatos por una cámara fotográfica, provista de idéntico sistema de montaje en el armazón del aparato que dicho anteojo, es decir, que quedará alojada entre sus dos montantes.

2º La propia mejora en la que la cámara fotográfica mencionada en la reivindicación anterior, una vez colocada en el armazón del taquímetro en substitución del anteojo que le es propio, , queda dispuesta de manera que los dos ejes geométricos de giro, el horizontal de la cámara y el vertical de la propia cámara junto con el resto del aparato, coinciden en el centro óptico del objetivo de la cámara y el eje óptico de la misma con el eje óptico del anteojo analítico del propio aparato.

3º - La propia mejora en la que la cámara fotográfica mencionada en las reivindicaciones -1- y -2-, va provista de un círculo vertical graduado y demás accesorios al igual que el círculo graduado que lleva el anteojo de tales aparatos y dicho círculo queda dispuesto en la parte externa del armazón del taquímetro.

4º - La propia mejora en la que la fijación de los sectores de lectura y corrección del cero en el círculo graduado solidario à la cámara, mencionado en la reivindicación anterior



- 5 -

se verifica mediante un saliente que el puente solidario al montante respectivo presenta hacia la parte externa del aparato y opuesto al saliente que con igual finalidad presenta en su cara interna para el circulo graduado del anteojo.

5° - La propia mejora en la que la cámara citada en las reivindicaciones 1, 2 y 3, va provista de un nivel para la comprobación de la horizontalidad de la misma.

6° - UNA MEJORA EN LOS TAQUIMETROS TROUGHTON Y DEMAS DE CONSTRUCCION ANALOGA. Grupo 7° Clase 692.

Consta la presenta memoria descriptiva de cinco hojas foliadas escritas por una sola cara.

Barcelona 13 de Febrero de 1926

P. A.



FIG. 2

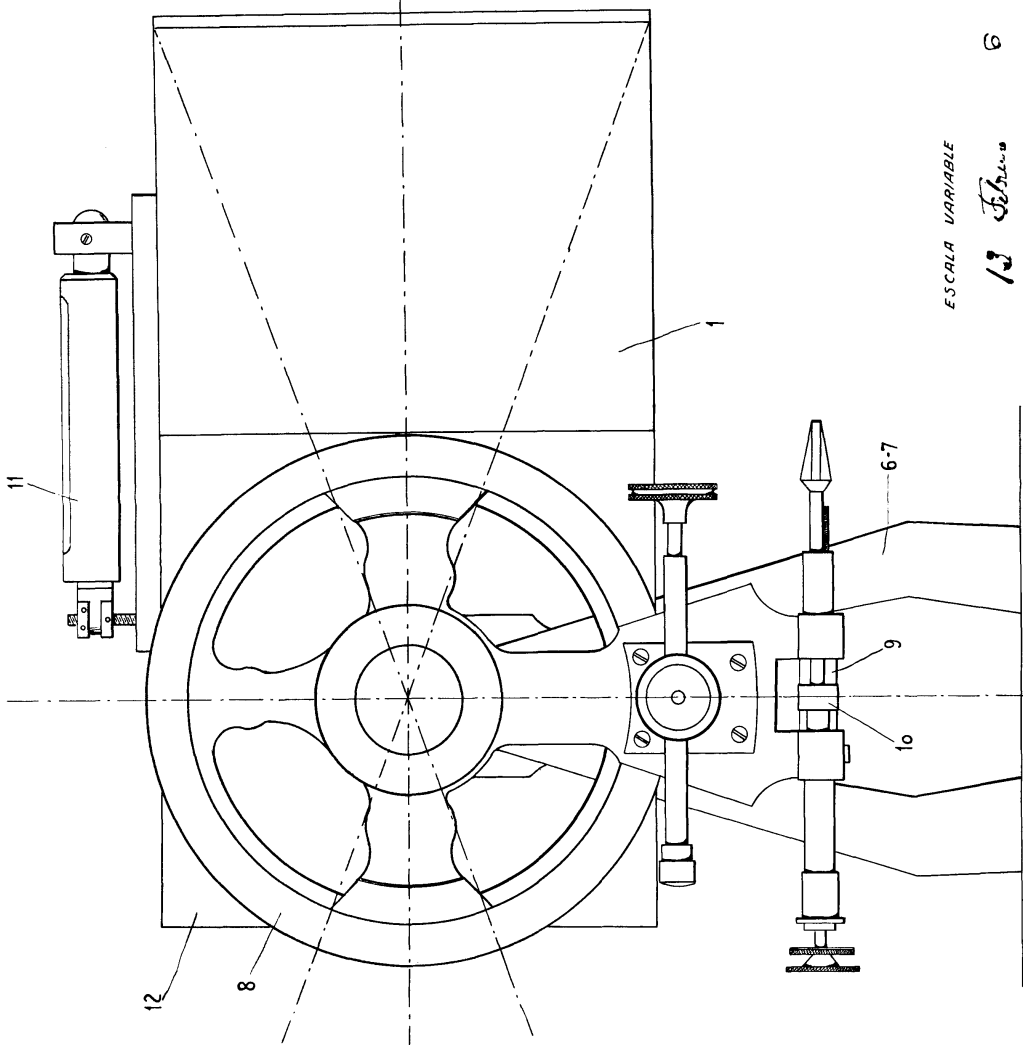
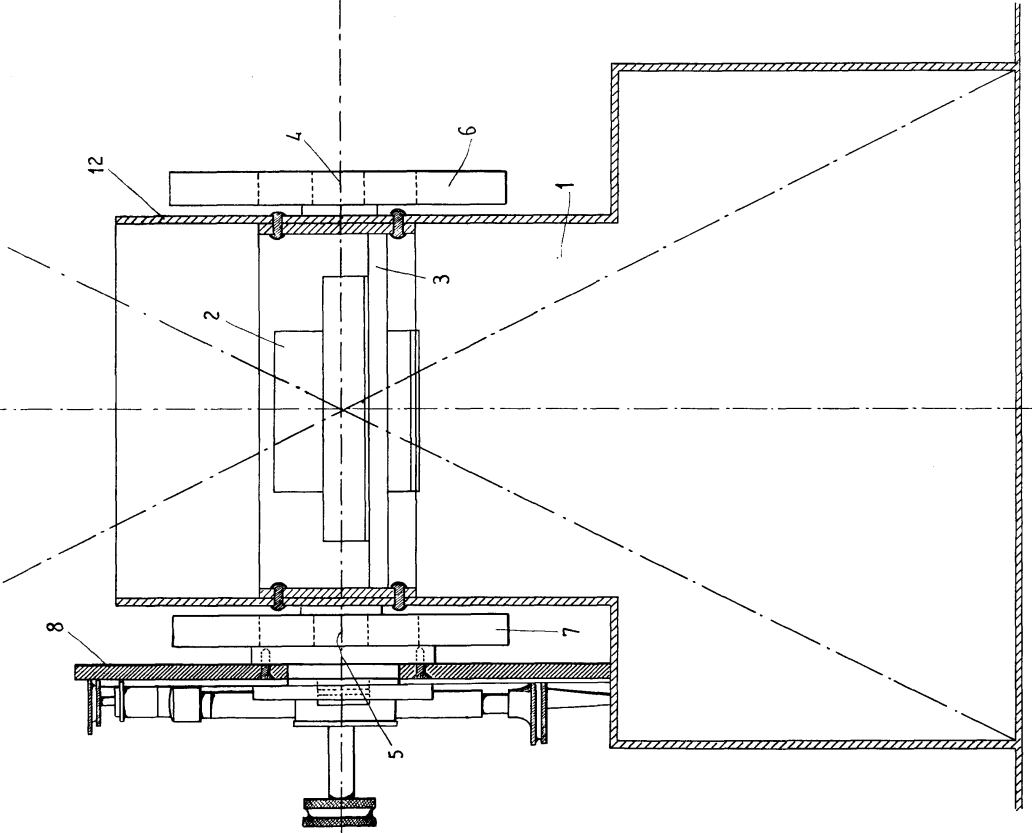


FIG. 1



ESCALA VARIABLE

13 Febrero 6

*A. J. ...*