

96904



2 EN

96904

MODELO DE UTILIDAD

por VEINTE años

cuyo privilegio se solicita para todo el territorio nacional a favor de:

Don Andres GIMENO TOLAQUERA

de nacionalidad española y con residencia en Barcelona, calle Ami-

gó nº 57 por:

"COLGADOR AUTOFIJABLE"



Memoria descriptiva

- Este Modelo de Utilidad se refiere, conforme indica su enunciado, a nuevo dispositivo colgador autofijable, de especial aplicación en el interior de los coches, cocinas despachos y en general en todos aquellos sitios en donde haya muebles o partes de hierro, ya que este colgador es autofijable solamente sobre superficies de hierro, y así reemplaza a los colgadores que se conocen ahora, que como es sabido deben ser fijados mediante tornillos o remaches en el lugar de empleo, y si bien es evidente que pueden soportar mayores pesos que el colgador a que se contrae este Modelo de Utilidad, es cierto que en muy pocos casos el peso a soportar es superior al que permite este colgador por lo que sustituye con ventaja a los conocidos, ya que, por ser autofijable su colocación es sumamente sencilla y puede ser cambiado de lugar sin ninguna operación de preparación .
5. Este colgador se caracteriza principalmente en quedar formado por una cazoleta metálica con un gancho solidamente fijado en cuyo interior se fija, por soldadura eléctrica de puntos, una pieza anular de acero al cromo imantado dimensionándose el grueso de esta pieza igual o algo mayor que la altura del reborde de la cazoleta, con lo cual basta solo ponerlo en contacto con una superficie de hierro, recubierta o no de pintura o protección, para que quede fuertemente adherida a ella, realizándose dicha pieza anular
- 10.
- 15.
- 20.
- 25.
- 30.



2

35.

imantada con gran superficie frontal, al objeto de evitar que la tracción que se ejerce peso, no se manifieste muy intensamente en sentido de deslizamiento, sino en sentido perpendicular a la superficie en que se ha fijado, para lo que el gancho exterior se realiza preferentemente mas largo que el radio de la cazoleta.

40.

Para que se comprendan mejor las características de constitución y organización de este nuevo dispositivo colgador, se describen seguidamente las figuras de la adjunta hoja de dibujos, en las que se han representado una vista en sección en la figura primera y una vista en planta desde abajo en la segunda. En ellas se

45.

ha señalado por (1) la cazoleta con su reborde (2), en cuyo interior va soldada la pieza anular (3) que es un iman, cuyo grueso es igual o algo mayor que la altura del reborde (2) de la cazoleta, con lo cual al juntar este conjunto con una superficie de hierro, el iman (3) queda fuertemente pegado a ella.

50.

Esta misma cazoleta lleva fijado el gancho (5) y (6), pero este gancho se diseña de tal manera que el lugar (7) en que gravitara el cuerpo a colgar, está separado de la superficie en que esta pegado el colgador, por la distancia (8) que es siempre mayor que el radio (9) del iman (3), con lo que el peso del cuerpo que este colgado en (7) se manifiesta sobre la superficie de adherencia y fijación del campo magneti-

55.

60.



co en sentido angular y muy lentamente en el deslizamiento, con lo que se asegura la correcta sujeción del colgador.

65. Describas suficientemente las características fundamentales del objeto a que se contrae este Modelo de Utilidad, se haee constar que en el mismo se podran introducir todas aquellas modificaciones que la experiencia y la practica pudieran aconsejar, siempre que con ellas no se cambie, altere o modifique su idea fundamental
70. que es la que se resume y concreta en la siguiente:

N O T A

75. Se declaran de novedad, utilidad y propiedad para todo el territorio español, las siguientes:

R E I V I N D I C A C I O N E S

80. 1ª.- Colgador autofijable que se caracteriza en quedar formado por una cazoleta metálica en cuyo interior se fija sólidamente una pieza anular, de imán permanente de configuración preferentemente anular, y cuyo grueso es igual, o algo mayor, que la altura del reborde de la cazoleta, fijandose exteriormente en dicha cazoleta
85. el clasico gancho colgador con la particularidad de que el centro de su forma redonda esta distanciado de la superficie activa del iman en dimensión preferentemente mayor que el radio de este, con lo que se evitan deslizamientos en el colga-

98904

- 5 -



90. dor cuando esta adherido a una superficie vertical de hierro.

2ª "COLGADOR AUTOFIJABLE"

95. Todo ello tal y como ha quedado descrito y reivindicado en la presente memoria que consta de 5 hojas foliadas y mecanografiadas por una sola de sus caras y una hoja de dibujos que la ilustra.

Madrid, 2 de Enero de 1.963

PASCUAL CIVANTO
P.P.

98904



96904

FIG.1

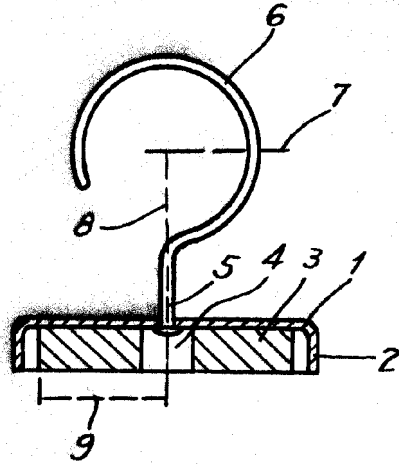
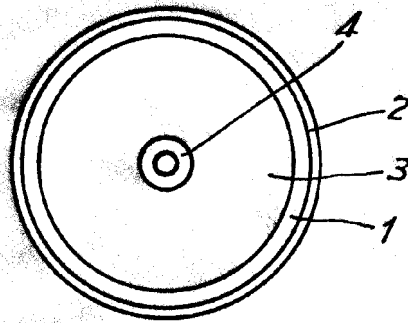


FIG.2



Madrid, 2 de Enero de 1963

PASCUAL CIVANEO

F.P.

Escala variable.