



Grupo 6° Clase 58a.

MEMORIA DESCRIPTIVA

de la PATENTE DE INVENCION, por 20 años, solicitada à favor de Don Jesús FERRER BUENO, residente en Barcelona, para "UN ENVASE MULTIPLE CELULAR CON UNA O MAS SUPERFICIES TRANSPARENTES".

La presente memoria descriptiva està destinada à garantizar la propiedad así como la explotación exclusiva de un envasado múltiple constituido à modo de células y con una o más superficies transparentes que las aprisione.

La esencialidad de esta Patente es la siguiente: en un cartón o material de cualidades análogas y de un espesor adecuado, se hacen una serie de hoyos o profundidades en toda su superficie. En estas cavidades se alojarán los productos que por su tamaño, constitución o índole especial lo permitan. Como cierre, llevarán estas cavidades, una o más superficies transparentes, ya sea de celuloide, celofana o algún material análogo.

Para hacer uso de una de las dadas no se tiene más que rasgar o levantar la porción de telita que cubra una de las cavidades, manteniéndose las otras en perfecto estado de seguridad.

Los dibujos adjuntos dan idea de los elementos que constituyen la mencionada cajita o envase múltiple. La figura I representa en perspectiva el envase ya dispuesto para su uso y con la superficie transparente que obra à modo de obturador y algo levantada por una esquina y debajo de la cual están dispuestas las células o cava-



des. La Fig. II muestra el mencionado envase visto de perfil o dicho de canto, viéndose en la parte inferior el extradós de las cavidades. La Fig. III es un corte del envase celular según la recta -5-5-, de la Fig. V, y cortando a las cavidades diametralmente; el rayado indica la forma que ha tomado la plancha de cartón o material análogo después de ser sometida al embutido. La Fig. IV, representa la plancha antes de ser trabajada y la Fig. V, es una vista por encima o en proyección horizontal del mencionado envase celular indicando la disposición de estas; disposición que puede no obstante variar en absoluto y así como en este caso práctico de ejecución hemos dispuesto las cavidades en tres-bolillo pueda adoptarse cualquier otra distribución.

En el ejemplo de envase que representamos en las figuras, las cavidades presentan la forma de semi-esferas, pero también pueden presentar otra forma según sea este, tal como la cilíndrica, cónica, prismática y otras; formas que muchas veces se adaptarán a la clase del objeto o muestra que deban alojar en su interior. Así pues, este factor que no afecta a la esencialidad de la Patente está sujeto a variación, según sea conveniente.

Será variable la substancia que obra a modo de obturador, con tal que presente las cualidades que requiere su uso en este caso, esto es, ligereza, flexibilidad y no ser quebradiza, como por ejemplo, celuloide, celofana o material análogo. El material que constituye la caja podrá ser cartón, con todas sus variantes, pasta de sbonita o cualquier material adecuado para el objeto que tiene que ser empleado.

El tamaño de los envases y al mismo tiempo el de las cavidades podrá ser variable.

Para la ejecución práctica de la mencionada Patente será va-



63 -

riable el procedimiento de fabricación de estos envases entendiéndose con esto que podrán variar en absoluto las máquinas o dispositivos con los cuales pueda llevarse al efecto.

===== N O T =====

Esta Patente se refiere a "UN ENVASE MULTIPLE CELULAR CON UNA O MAS SUPERFICIES TRANSPARENTES" Grupo 6° Clase 58a, debiendo recaer sobre la siguiente REIVINDICACION en la que se determina su mencionado objeto::

Reivindica el recurrente la propiedad y explotación exclusiva de la citada Patente, cuya esencialidad consiste en una plancha de cartón o material análogo, que mediante una disposición manual o mecánica la proveemos de cavidades de cualquier forma y dimensiones constituyendo un conjunto celular y en cuyas células podrán alojarse productos diversos, que se sujetarán mediante una o más superficies tenues y flexibles que actuarán de obturador en las células o cavidades y evitarán que los productos que estén alojados en los referidos envases pasen de una célula a otra, tal y como claramente se expresa en la descripción que antecede y se representa en los dibujos de la hoja adjunta:

Consta la presente memoria de tres hojas foliadas escritas por una sola cara.

Barcelona 11 de Febrero de 1926

P. A.

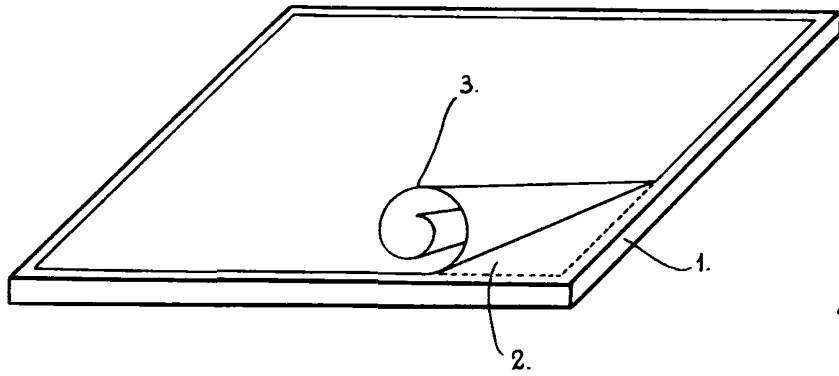


FIG. I.



FIG. II.

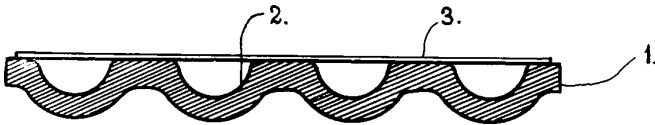


FIG. III.

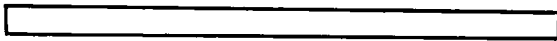


FIG. IV.

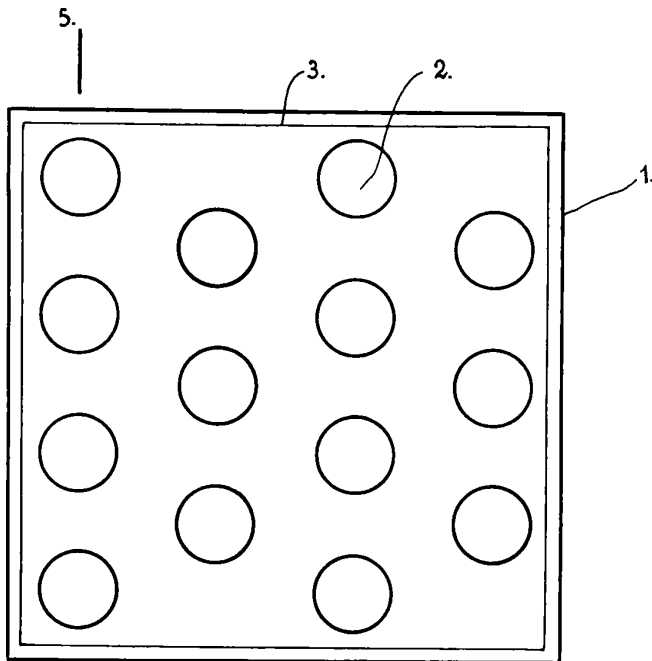


FIG. V.

5.

ESCALA VARIABLE

11 Febrero 6

[Handwritten signature]