

96899



96899

MODELO DE UTILIDAD

por VEINTE años

en España, a favor de la firma, Y D E, S. A., entidad española situada en Madrid, Avda. Menéndez Pelayo nº 2; cuya patente tiene por objeto:

"DISPOSITIVO DE ARTICULACION PARA TABLERO-ESCRITORIO"

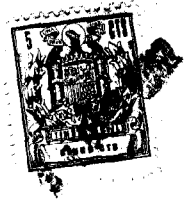
-----

MEMORIA DESCRIPTIVA

La presente memoria se refiere, como su enunciado indica, a la descripción de un dispositivo de articulación, especialmente concebido para efectuar el abatimiento del tablero-escritorio, que algunos sillones poseen.

5.-

Hasta el presente, la generalidad de los si-



llones que utilizan tableros-escritorios, cuentan con este elemento, fijamente incorporado a su estructura, y en otros casos se dotan de rudimentarios medios de regulación, para determinar la variación de la altura.

5.-

La realización sugerida por la invención, ofrece la importante característica, de estar constituida para permitir el paso del tablero-escritorio, desde el lateral que lo adopta hasta la posición de utilización.

10.-

De este modo se hace posible abatir el tablero-escritorio cuando no se utiliza, favoreciendo el almacenaje del sillón y permitiendo además utilizarlo con comodidad, al estar libre la totalidad de su parte frontal.

15.-

En esencia, la realización que se preconiza, se caracteriza por el hecho de contar con un núcleo provisto de un asiento cilíndrico, cuyo núcleo se fija a uno de los brazos del sillón que adopta el tablero-escritorio sobre este núcleo, se dispone un casquillo tubular provisto de una ranura transversal, de amplitud suficiente para, mediante apoyo en un prisionero, determinar en las posiciones extremas, la situación de un cuerpo tubular solidarizado al referido casquillo, y constituido en brazo de soporte del tablero-escritorio.

20.-

25.-

Este tablero-escritorio, se relaciona con un



5.- elemento tubular, telescópicamente situado sobre el antes referido, sobre el que gira una amplitud determinada, por el hecho de contar con dos ranuras transversales, en las que se alojan sendos prisioneros, que se rijan a tochos situados en el interior del cuerpo tubular, que constituye el brazo de soporte.

10.- Una idea más completa del objeto que constituye éste Modelo de Utilidad, la proporciona la descripción siguiente al hacer referencia a los dibujos que a ésta memoria se acompañan, en los que, de manera un tanto esquemática y exclusivamente por vía de ejemplo, se representan los conjuntos y detalles más característicos de la idea del invento, al hacer referencia a un posible caso de realización práctica.

15.- En dichos dibujos:

20.- La figura 1ª, es una perspectiva del dispositivo de articulación que se preconiza, y de los movimientos que se efectúa.

La figura 2ª, muestra en sección longitudinal, el mismo dispositivo de la figura anterior.

25.- La figura 3ª, corresponde a un detalle del núcleo que relaciona el brazo de soporte, en sección por A-A de la figura 2ª.

Comentando estos dibujos, se hace la aclaración de que mediante -1-, se indica el brazo del sillón, al que se incorpora el tablero-escritorio,



5.-

cuyo brazo comporta el núcleo -2-, sobre el que se rosca el prisionero -3-, mediante el cual se determinan las posiciones extremas del movimiento giratorio que efectúa el casquillo -4-, telescópicamente situado sobre el núcleo -2- y provisto de la ranura transversal -5-, por la que circula el prisionero -3-.

10.-

Al citado casquillo -4-, se fija mediante soldadura el tubo -6-, provisto de dos taladros para el paso de los prisioneros -7- y -7'- que roscándose sobre los tochos -8- y -8'-, respectivamente, fijan y limitan el giro del tubo -9-, telescópicamente situado sobre el -6-, por el hecho de contar con ranuras transversales de la adecuada amplitud, para determinar las dos posiciones extremas del tablero-escritorio, que, constituido por un plano del material elegido, se apoya sobre el bastidor -10-, fijado al tubo exterior -9-.

15.-

20.-

Por los dibujos adjuntos y por la explicación que de los mismos se acaba de efectuar, se deduce que el dispositivo que se preconiza, constituye un conjunto de marcadas y ventajosas cualidades, permitiendo la incorporación de un tablero-escritorio, a un sillón arbitrario, sin que represente ninguna molestia para su uso como tal, debido a la facultad de efectuar su abatimiento hacia uno de los laterales, presentando además la suficiente rigidez, para garantizar su eficiente actuación.

25.-

Descrita convenientemente la naturaleza del



5.- actual Modelo de utilidad, como asimismo la forma de poderlo llevar a la práctica para convertirlo en una realidad industrializable, se hace constar que en el mismo serán susceptibles de introducir todas aquellas modificaciones de detalle que las circunstancias y la práctica pudieran aconsejar, siempre y cuando que con las variantes que se introduzcan no se cambie, altere o modifique la esencialidad del objeto descrito.

10.-

NOTA

Se declaran como de novedad y propiedad para todo el territorio español, el contenido de las siguientes:

15.-

REIVINDICACIONES

20.-

1ª.- Dispositivo de articulación para table-ro-escritorio, que se caracteriza esencialmente por el hecho de estar constituido por un bastidor fijado a un brazo de soporte, formado por dos tu-bos telescópicamente dispuestos, de los cuales, el exterior es giratorio sobre el interior, y cuenta con ranuras transversales, en las que están aloja-dos prisioneros que limitan su recorrido angular y están roscados al tubo interior en tochos en el alojados, cuyo tubo interior, está fijado por uno de sus extremos, a un casquillo giratorio sobre un núcleo, solidarizado al brazo de un sillón.

25.-

2ª.- Dispositivo de articulación para tablero-



5.-

escritorio, según anterior reivindicación, caracterizado porque el núcleo solidarizado al brazo de un sillón, cuenta con un prisionero, mediante el cual se limitan, las posiciones extremas del casquillo giratorio, por el hecho de contar este con una ranura transversal en la que se aloja.

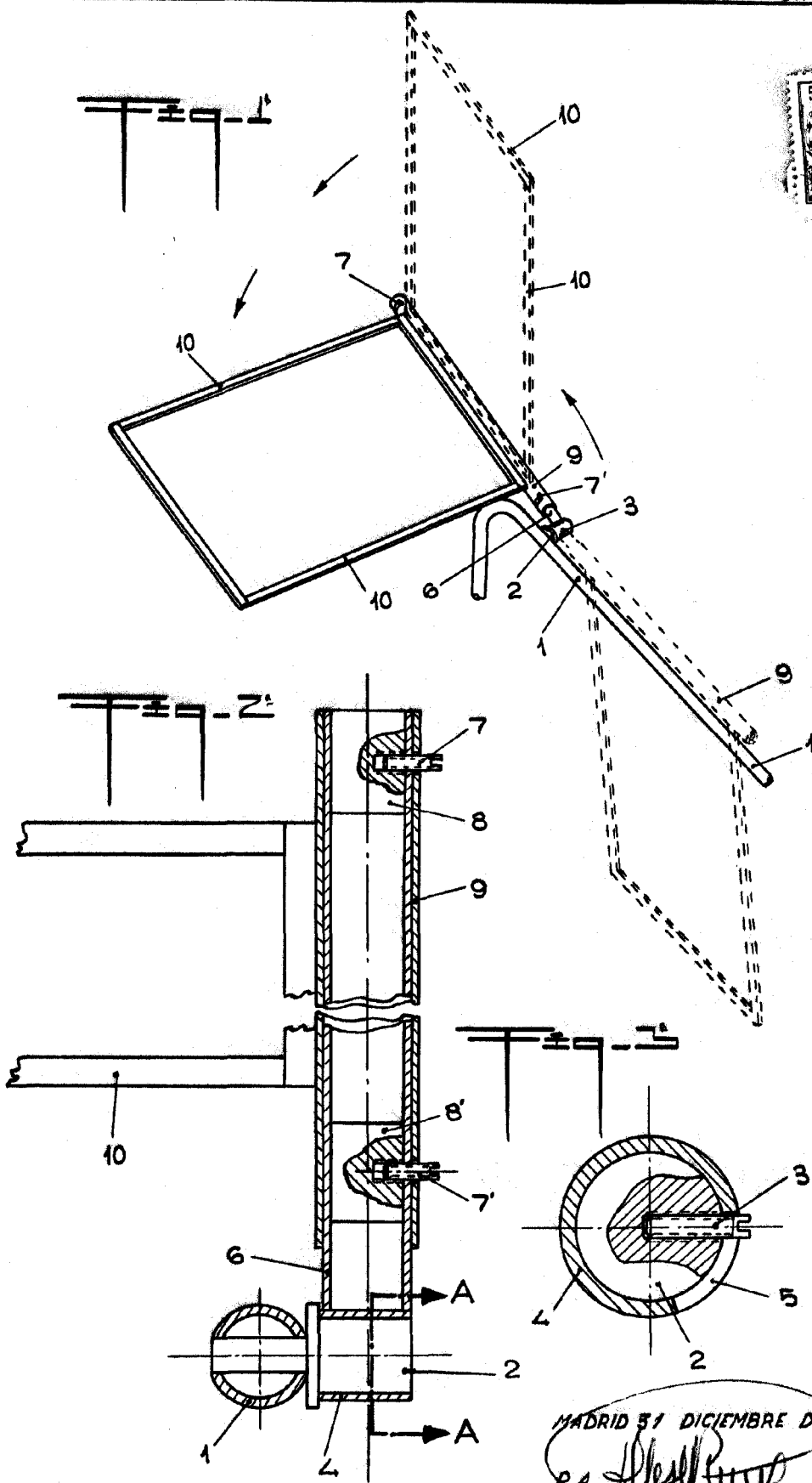
3a.- "DISPOSITIVO DE ARTICULACION PARA TABLERO-ESCRITORIO".-

10.-

Todo ello, conforme se describe y reivindica en la presente memoria que consta de SEIS hojas - escritas a máquina por una sola de sus caras y di bujos que la ilustran.

Madrid, 31 de Diciembre de 1.962

**E. GONZALEZ VACAS**  
**PIP.**



MADRID 31 DICIEMBRE DE 1962

P.A. *[Signature]*

E. GONZALEZ VACAS

ESCALA VARIABLE