

96894

894



MEMORIA DESCRIPTIVA

=====

Correspondiente a la solicitud de registro de Modelo de Utilidad que, por veinte años, se solicita para España y sus Colonias, a favor de Don Benito MANSO ALONSO, de nacionalidad española, residente en San Sebastián, Paseo de Colón, - n.º. 7, 5.º, -----

p o r

" UN ELEMENTO DESLIZABLE PARA MUEBLES "

=====

La presente Memoria, se refiere, como su enunciado indica, a un elemento, acoplable a toda clase de muebles, para permitir su deslizamiento sobre el pavimento de forma sencilla y sin desgaste de sus zonas de apoyo, el cual, en esencia, consta de una superficie convexa, de material duro y resistente a los rozamientos, en la cual y en su parte inte



rior, en el centro, se ha previsto el embutimiento de una -
superficie dotada de un orificio central por el que pasa un
vástago aguzado en su punta y dotado de muescas en su super-
ficie lateral, para que al quedar dicho vástago perpendicu-
lar al plano que pasa por el borde del elemento, pueda apli-
carse éste sobre el mueble que se desee, clavando el vástago
en el mueble, hasta que el elemento quede totalmente ---
aplicado contra el mismo.

15 Por el aludido objeto, se solicita el correspondiente --
privilegio de Modelo de Utilidad, conforme y al amparo del
vigente Estatuto sobre Propiedad Industrial, a fin de garan-
tizar a favor del recurrente el derecho a la explotación ex-
clusiva del mismo en toda España.

20 A continuación se hará una detallada descripción del ele-
mento citado, con referencia a los planos que se acompañan,
en los que se representa, a simple título de ejemplo, no li-
mitativo, una forma preferente de realización susceptible -
de todas aquellas variaciones de detalle que no supongan --
una alteración fundamental de las características esencia--
les del mismo.

En dichos dibujos se ilustra;

En la Fig. 1ª, vista en planta del elemento;

En la Fig. 2ª, vista en alzado.

30 En la Fig. 3ª, sección diametral del mismo.

Según el ejemplo de ejecución representado, el elemento
deslizable que se preconiza, está constituido por una super-
ficie convexa (1) metálica, de material duro y resistente -
al rozamiento, perfectamente pulimentada y sin asperezas ni
rugosidades que puedan interceptar el perfecto deslizamien-
to de la misma.

35 Esta superficie (1), por su borde superior (2), se reba-



40

te hacia el interior de su parte cóncava, embutiendo y sujetando a otra superficie (3), que en su centro, lleva un orificio (4).

45

Inserta entre esta superficie interior (3) y la exterior (1), queda la cabeza (5) de un vástago (6), el cual queda perpendicularmente al plano que pasa por el borde (2) del elemento, y saliendo al exterior por el orificio central (4) de la superficie (3).

50

Este vástago, lleva su extremo (7) aguzado, y la totalidad de su superficie lateral, dotada de granetazos para lograr en dicha superficie una rugosidad que permita la perfecta adherencia al mueble que se aplique el conjunto.

55

Organizado de esta forma el elemento deslizable, para su aplicación al mueble que se desee, basta con clavar el vástago (6) en la superficie del mueble donde se haya de colocar hasta lograr el contacto completo del borde (2) con la superficie citada, con lo cual, el mueble apoyará en el suelo por intermedio de la superficie (1) cóncava y pulimentada, que permite el deslizamiento del mueble sin esfuerzo alguno, y sin deterioro del mismo, ya que la dureza y resistencia del elemento, hace que su duración sea prácticamente ilimitada.

60

La forma, materiales y dimensiones, podrán ser variables y, en general, cuanto sea accesorio y secundario, siempre que no altere, cambie o modifique la esencialidad del objeto que se describe.

65

Los términos en que queda redactada esta Memoria, son ciertos y fiel reflejo del objeto descrito, debiéndose tomar con carácter amplio y nunca en forma limitativa.

N O T A

EN RESUMEN: El Modelo de Utilidad que, por veinte años,-



70 se solicita para España y sus Colonias, ha de recaer sobre las siguientes reivindicaciones:

75 1ª.- " UN ELEMENTO DESLIZABLE PARA MUEBLES ", caracterizado por estar constituido por una superficie convexa, de gran dureza y resistencia al rozamiento, la cual en su borde superior, lleva embutida otra superficie que cierra el conjunto por su zona cóncava, habiéndose previsto en esta segunda superficie un orificio central, para paso de un vástago perpendicular al plano que pasa por el borde del conjunto, y dotado de punta aguzada y superficie lateral rugosa, para su perfecta adherencia al mueble en que haya de colocarse.

80 2ª.- Por último, se reivindica como objeto sobre el cual ha de recaer el Modelo de Utilidad que, por veinte años, se solicita para España y sus Colonias, -----

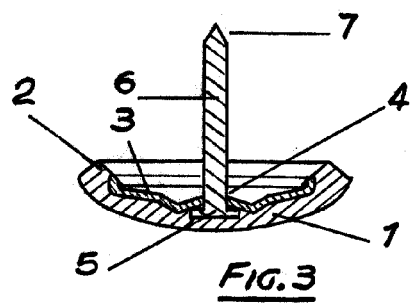
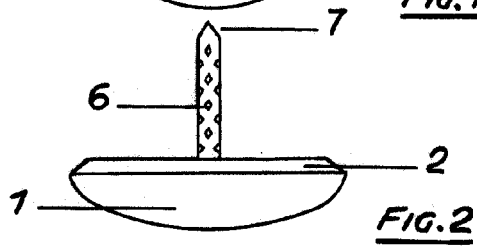
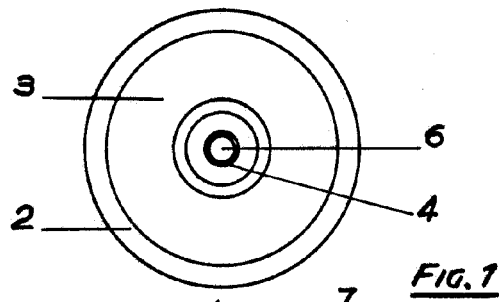
p o r

85 " UN ELEMENTO DESLIZABLE PARA MUEBLES "

Todo conforme queda expresado en la presente Memoria descriptiva, que consta de cuatro hojas, escritas a máquina -- por una sólo cara y dibujos que se acompañan.

Madrid, 31 DIC 1962

90 P.A.,



ESCALA VARIABLE
MADRID,
P.A.