

96890

96890



MEMORIA DESCRIPTIVA

=====

Correspondiente a la solicitud de registro de Modelo de Utilidad que, por veinte años, se solicita para España y sus Colonias, a favor de Don Benito MANSO ALONSO, de nacionalidad española, residente en San Sebastián, Paseo de Colón, -núm. 7, 5º, -----

p o r

" TAPA-JUNTAS ELASTICO PARA PUERTAS Y VENTANAS "

=====

La presente Memoria se refiere como su enunciado indica, a un conjunto elástico para cerrar las juntas existentes entre puertas y ventanas y sus correspondientes marcos, impidiendo la entrada de corrientes de aire, de forma efectiva y sin posibilidad de fallos por anclajes que sean las juntas a cerrar.



10

Los burletes y elementos que en la actualidad se utilizan para este menester, adolecen del inconveniente de que presentan un espesor determinado, el cual, puede quedar insuficiente en casos en que las juntas entre puerta y marco sean excesivamente anchas. Este inconveniente queda eliminado con el tapa-juntas que se cita, ya que presenta longitud suficiente para cerrar cualquier clase de junta, no siendo obstáculo para que sea igualmente efectiva en casos de juntas estrechas.

15

En esencia, consiste en una pieza base que se fija al borde de la puerta o ventana, por medio de tornillos, y a la cual se acopla una segunda pieza por introducción de un borde dotado de guía en un alojamiento previsto, formando esta segunda pieza una faldilla que tapa hasta la cara anterior del marco y por tanto toda la ranura existente entre éste y la puerta o ventana.

20

25

Por el aludido objeto, se solicita el correspondiente privilegio de Modelo de Utilidad, conforme y al amparo del vigente Estatuto sobre Propiedad Industrial, a fin de garantizar a favor del recurrente el derecho a la explotación exclusiva del mismo en toda España.

30

A continuación se hará una detallada descripción del tapa-juntas mencionado, con referencia a los planos que se acompañan, en los que se representa, a simple título de ejemplo, no limitativo, una forma preferente de realización susceptible de todas aquellas variaciones de detalle que no supongan una alteración fundamental de las características esenciales del mismo.

35

En dichos dibujos se ilustra:

En la Fig. 1ª, vista perspectiva del conjunto, seccionado transversalmente en su extremo.



En la Fig. 2ª, un ejemplo de aplicación del tapa-juntas a una puerta.

40 Según el ejemplo de ejecución representado, el tapa-juntas que se preconiza, está constituido por una pieza base -
tas que se preconiza, está constituido por una pieza base -
(1) plana, dotada de orificios (2) para paso de los torni-
llos (4) que han de fijarla al borde de la puerta (3). Esta
45 pieza base, en su borde inferior, presenta una sección en "V"
invertida quedando una superficie (5) inclinada hacia el ex-
terior, con su borde inferior doblado hacia el interior (6)
doblemente, a fin de presentar entre esta superficie (5) y
el resto de la pieza base un alojamiento de sección triangu-
lar (7).

50 Una segunda pieza (8) plana con su borde inferior (9) en
bisel presenta su borde superior acodado y dotado de una --
guía (10) en forma de "T"m se acopla a la anterior, intro-
duciendo la citada guía en "T" en el alojamiento de sección
triangular (7) quedando por tanto perfectamente acopladas -
55 ambas piezas.

Organizado de esta forma el tapa-juntas, al estar fija -
la pieza base (1) a la puerta, y colgando de ella la pieza
(8) a modo de faldillas, ésta segunda pieza llega a quedar
en contacto con el suelo por su borde en bisel (9), tapando
60 cualquier clase de ranura existente en la junta entre puer-
ta (3) y marco (11) de la misma.

La sencillez en el acoplamiento de ambas piezas, permite
reemplazar la segunda (8) cuando por el uso haya sufrido --
desgaste sin necesidad de variar la colocación de la pieza
base (1), permitiendo la superficie (5) inclinada de esta -
65 parte, que no pueda introducirse por la junta agua que se -
deslice por la cara de la puerta.

La forma, materiales y dimensiones podrán ser variables



70

y, en general, cuanto sea accesorio y secundario, siempre - que no altere, cambie o modifique la esencialidad del objeto que se describe.

Los términos en que queda redactada esta Memoria, son -- ciertos y fiel reflejo del objeto descrito, debiéndose to-- mar con caracter ámplio y nunca en forma limitativa.

75

N O T A

EN RESUMEN: El Modelo de Utilidad que, por veinte años, -- se solicita para España y sus Colonias, ha de recaer sobre las siguientes reivindicaciones:

80

1ª.- " TAPA-JUNTAS ELASTICO PARA PUERTAS Y VENTANAS ", -- caracterizado por haberse previsto una pieza base que se fi -- ja al borde de la puerta o ventana por una de sus caras, -- presentando esta pieza su borde inferior bifurcado, con una cara inclinada y acodada hacia el interior, para formar un alojamiento de sección triángular.

85

2ª.- " TAPA-JUNTAS ELASTICO PARA PUERTAS Y VENTANAS ", se -- gún reivindicación 1ª, caracterizado por haberse previsto -- una segunda pieza con su borde inferior en bisel y el supe -- rior acodado y dotado de una guía de sección en "T" para su introducción en el alojamiento del borde inferior de la pie -- za base, quedando esta segunda pieza a modo de faldilla que tapa la junta existente entre el borde de la puerta y el -- marco de la misma, llegando el borde en bisel a quedar en -- contacto con el suelo.

90

3ª.- Por último, se reivindica como objeto sobre el cual -- ha de recaer el Modelo de Utilidad que, por veinte años, se solicita para España y sus Colonias, -----

95

p o r

" TAPA-JUNTAS ELASTICO PARA PUERTAS Y VENTANAS "

96890

-5-

31



100

Todo conforme queda expresado en la presente Memoria descriptiva, que consta de cinco hojas, escritas a máquina por una sólo cara y dibujos que se acompañan.

Madrid, 31 DIC. 1962

P.A.,





31 VC 1964

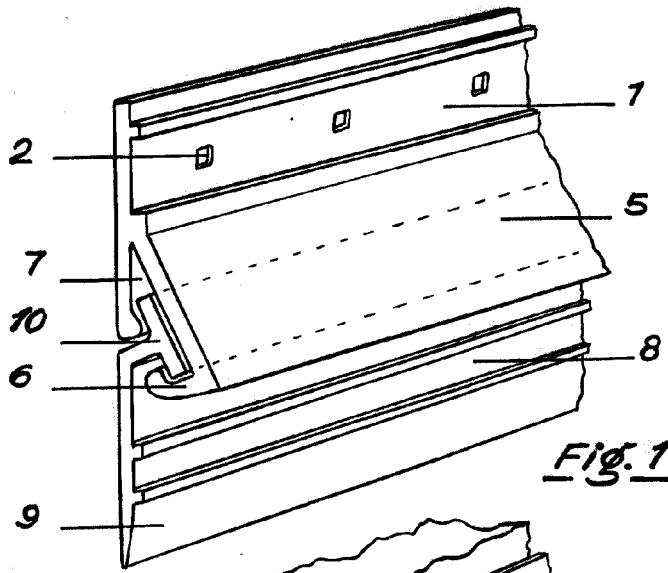


FIG. 1

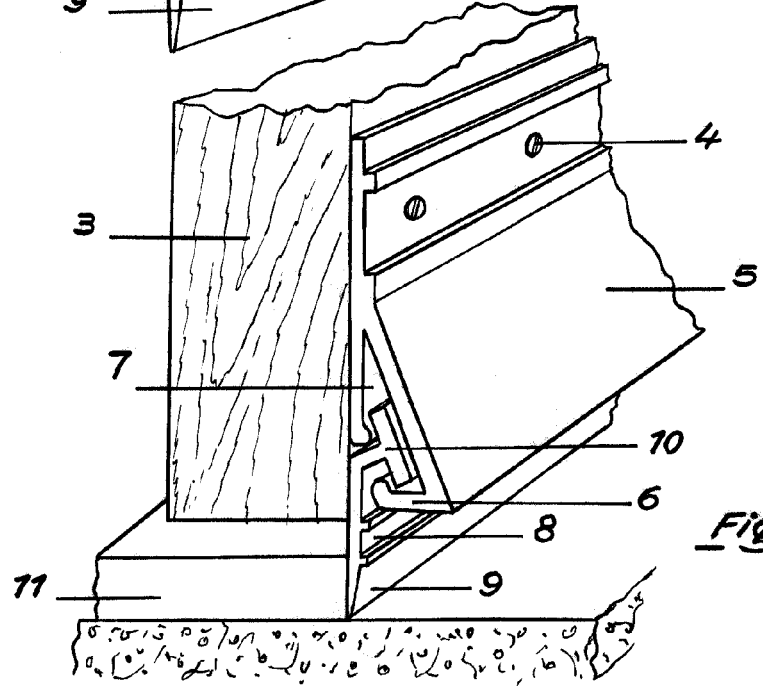


FIG. 2

ESCALA VARIABLE
MADRID,
P.A.

[Handwritten signature]