

96888

96888



MEMORIA DESCRIPTIVA

=====

Correspondiente a la solicitud de registro de Modelo de Utilidad que, por veinte años, se solicita para España y sus Colonias, a favor de Don Benito MANSO ALONSO, de nacionalidad española, residente en San Sebastián, Paseo de Colón, -  
núm. 7, 5º, -----

p o r

" ACOPLAMIENTO PARA MANGA A BOCA DE GRIFO "

=====

La presente Memoria se refiere como su enunciado indica, a un acoplamiento para enlazar una manga a la boca de un grifo cualquiera, sin necesidad de que este se encuentre roscado, para tal acoplamiento, como ocurre en la actualidad, de tal manera que no siempre es posible la colocación de una manguera en un grifo.



10 Tal inconveniente queda totalmente eliminado con el acoplamiento citado, el cual, se fija a la boca de cualquier clase de grifo, sin necesidad de rosca alguna, y a este acoplamiento se une la manga que se desee, sin necesidad tampoco de que ésta esté dotada de boquilla roscada, y por tanto, con una gran ventaja, ya que no hay que depender de un paso de rosca determinado ni de diámetro adecuados a cada caso.

15 En esencia, consta de un cuerpo con boca elástica en la que existe una abrazadera para reducir su diámetro al que se desee en cada caso, por medio de un sistema de mariposa que mueve a un tornillo sin fin engranado en la superficie de la abrazadera que está dotada de cremallera. En la base inferior de este cuerpo adaptable a la boca de grifo, se ha  
20 previsto una zona roscada y concéntricamente con ella un conducto axial, en el que se acopla la boca de manga. Para lograr el completo y hermético acoplamiento, existe un casquillo roscado interiormente que se acopla sobre la zona roscada, en cuyo casquillo interiormente se ha previsto un  
25 anillo elástico que queda perfectamente adosado al interior del mismo aprisionando el borde de la boca de manga.

30 Por el aludido objeto se solicita el correspondiente privilegio de Modelo de Utilidad conforme y al amparo del vigente Estatuto sobre Propiedad Industrial, a fin de garantizar a favor del recurrente el derecho a la explotación exclusiva del mismo en toda España.

35 A continuación se hará una detallada descripción del acoplamiento citado, con referencia a los planos que se acompañan en los que se representa, a simple título de ejemplo, no limitativo, una forma preferente de realización susceptibles de todas aquellas variaciones de detalle que no supon-

gan una alteración fundamental de las características esenciales del mismo.

40

En dichos dibujos se ilustra:

En la Fig. 1ª, vista del acoplamiento en sección longitudinal.

En la Fig. 2ª, perspectiva del mismo.

45

Según el ejemplo de ejecución representado, el acoplamiento que se preconiza, está constituido por un cuerpo (1) de material elástico, cilíndrico y hueco, que en su base inferior, se ensancha para formar un anillo exterior (2) ranurado longitudinalmente para facilitar su manejo.

50

Dicho cuerpo (1), queda cerrado por su base inferior, en la que existe un orificio para paso a un canal (3) central, que llega al exterior por un conducto axial (4).

55

Rodeando al citado conducto (4), existe una zona roscada exteriormente (5) solidaria del cuerpo (1), con su base inferior en forma troncocónica (6) y dejando un espacio anular (7) entre la superficie exterior del conducto (4) y el interior de la zona roscada (5).

60

Sobre la superficie exterior del cuerpo (1) se ha previsto la colocación de una abrazadera (8) metálica, con cremallera en su cara exterior, para encastrar en un husillo (9) solidario de una mariposa de acción (10), y fijo en el interior de un alojamiento (11) solidario del extremo de la misma abrazadera (8), a fin de que por giro de dicho husillo, disminuya el diámetro del conjunto y con él el del cuerpo elástico (1) para su adaptación a la boca de grifo que se trata.

65

En la zona roscada (5) se acopla un casquillo (12) cilíndrico y ranurado longitudinalmente en su cara externa para facilitar su manejo, el cual, está abierto por su base su-



70

perior para entrada en el cuerpo roscado (5), y por su base inferior, queda asimismo abierta, después de haber disminuído el diámetro del mismo por medio de una superficie interior (13) troncocónica acoplable a la de misma forma (6).

75

En esta zona troncocónica (13), mantiene un anillo elástico formado por espiral de acero (14), que permite lograr una presión graduable entre las caras interior y exterior del casquillo y cuerpo (5) respectivamente.

80

Organizado de esta forma el acoplamiento que se describe, puede colocarse la boca de manga sobre el conducto (4) con su borde incluido entre el casquillo (12) y el cuerpo (5), quedando completamente aprisionado y sujeto entre dichas piezas por medio del anillo elástico (14) que proporciona un cierre hermético que impide toda clase de escapes.

85

La forma, materiales y dimensiones, podrán ser variables y, en general, cuanto sea accesorio y secundario, siempre que no altere, cambie o modifique la esencialidad del objeto que se describe.

90

Los términos en que queda redactada esta Memoria, son ciertos y fiel reflejo del objeto descrito, debiéndose tomar con carácter amplio y nunca en forma limitativa.

N O T A

95

EN RESUMEN: El Modelo de Utilidad que, por veinte años, se solicita para España y sus Colonias, ha de recaer sobre las siguientes reivindicaciones:

1ª.- " ACOPLAMIENTO PARA MANGA A BOCA DE GRIFO ", caracterizado por haberse previsto un cuerpo cilíndrico de material elástico, hueco y dotado de una abrazadera de presión, para acoplar dicho cuerpo al diámetro de la boca de grifo que se trate, en cuyo cuerpo en su base inferior, existe una prolongación de menor diámetro y roscada exteriormente,

31 DIC.



100

para acoplamiento de un casquillo roscado interiormente que es el que fija la boca de manga al conjunto.

105

2ª.- " ACOPLAMIENTO PARA MANGA A BOCA DE GRIPO ", según reivindicación 1ª, caracterizado porque tanto la base de la prolongación del cuerpo principal como la interior del casquillo que se acopla a ella, presentan una forma troncocónica manteniendo entre ambas un anillo elástico, a fin de sujetar entre ambas superficies los bordes de la manga acoplada, sirviendo el anillo elástico de cierre hermético.

110

3ª.- Por último, se reivindica como objeto sobre el cual ha de recaer el Modelo de Utilidad que, por veinte años, se solicita para España y sus Colonias, -----

p o r

" ACOPLAMIENTO PARA MANGA A BOCA DE GRIPO "

115

Todo conforme queda expresado en la presente Memoria descriptiva, que consta de cinco hojas, escritas a máquina por una sóla cara y dibujos que se acompañan.

Madrid, 31 DIC. 1962

P.A.,

*[Handwritten signature and scribbles]*

48888

D. BENITO MANSO ALONSO.

HOJA UNICA.



31

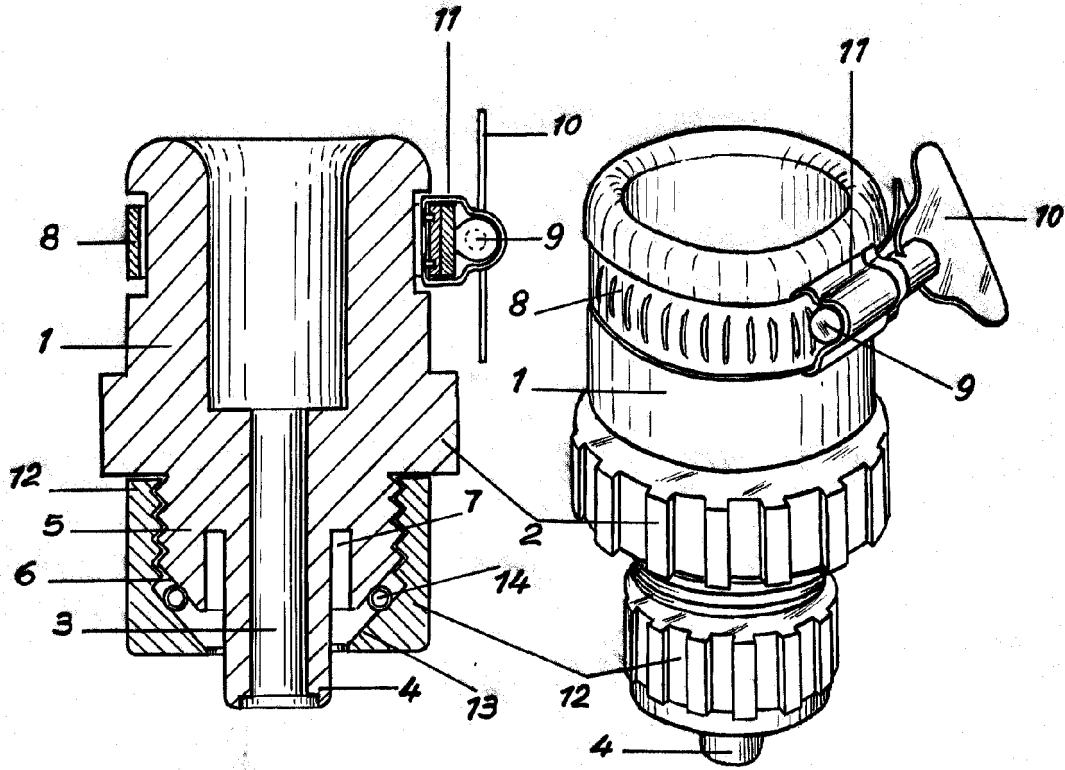


FIG. 1

FIG. 2

ESCALA VARIABLE  
MADRID, 31

*[Handwritten signature]*