

96887

96887



1052

MEMORIA DESCRIPTIVA

=====

Correspondiente a la solicitud de registro de Modelo de Utilidad que, por veinte años, se solicita para España y sus Colonias, a favor de Don Benito MANSO ALONSO, de nacionalidad española, residente en San Sebastián, Paseo de Colón, -núm. 7, 5º, -----

p o r

" BURLETE ELASTICO PARA PUERTAS Y VENTANAS "

=====

La presente Memoria, se refiere como suenunciado indica, a un burlete elástico para su colocación en puertas y ventanas, con el fin de evitar pequeñas corrientes de aire que pudiera introducirse por la pequeña abertura que queda entre el borde de la puerta o ventana y su correspondiente marco.



B1

10

Existen diversos modelos de burletes con el mismo fin, - desde el clásico de tela, o materia esponjosa a colocar fi- jo, bien en el marco bien en el borde de la puerta, hasta - la simple colocación de una superficie plana que tape la ci- tada abertura, pero en todos ellos se presenta el inconve-- niente de que la elasticidad del material que lo compone, - no es suficiente, para permitir una duración larga sin que llegue a vencerse el límite de tal elasticidad, quedando in- servible al poco tiempo por disminuir notablemente su espe- sor debido a la presión a que está continuamente expuesto.

15

20

Para eliminar tal inconveniente, se ha ideado el burlete elástico al que se alude, el cual está formado por dos pie- zas acopladas entre sí por simple deslizamiento de los bor- des de una en ranuras longitudinales previstas en la otra, - sirviendo esta última de base perenne, mientras la primera dotada de una curvatura forma una cámara de aire entre las dos, que establece la elasticidad conveniente, habiéndose - previsto la formación del conjunto en dos piezas, a fin de poder recambiar la primera, siempre más expuesta a rozamien- tos que la segunda, de forma sencilla y cómoda con un míni- mo de gastos.

25

30

Por el aludido objeto, se solicita el correspondiente -- privilegio de Modelo de Utilidad, conforme y al amparo del vigente Estatuto sobre Propiedad Industrial, a fin de garan- tizar a favor del recurrente el derecho a la explotación ex- clusiva del mismo en toda España.

35

A continuación se hará una detallada descripción del bur- lete mencionado, con referencia a los planos que se acompa- ñan en los que se representa, a simple título de ejemplo, - no limitativo, una forma preferente de realización suscepti- ble de todas aquellas variaciones de detalle que no supon--



gan una alteración fundamental de las características esenciales del mismo.

40 En dichos dibujos se ilustra:

En la Fig. 1ª, perspectiva del burlete, seccionado transversalmente en su extremo.

En la Fig. 2ª, detalle en sección transversal de su colocación en el marco de una puerta.

45 Según el ejemplo de ejecución representado, el burlete - que se preconiza, está constituido por una pieza base (1) - plana de longitud adecuada a cada caso, en la que en su cara inferior, existen dos ranuras longitudinales paralelas - (2) a poca distancia del borde, para reducir la sección de la base en esta zona a fin de facilitar el paso de los clavos que han de fijarla al marco de la puerta que se trate. Esta base, en su cara superior, lleva unas ranuras longitudinales (3) paralelas entre sí, y más interiores que las de la cara inferior (2), en cuyas ranuras (3), se deslizan ---  
50 unas guías (4) existentes en los bordes exteriores de la segunda pieza (5) que constituye el burlete.

La segunda pieza (5), es una lámina asimismo plana y de longitud igual a la de la base, la cual, por incluir sus -- bordes (4) en las ranuras interiores de la pieza base (1), - queda obligada a presentar una curvatura con su convexidad hacia el exterior, dejando una cámara de aire (6) en forma de túnel entre las dos piezas. Unos pequeños rebordes (7) previstos junto a las guías (4) de los bordes, cierran la -  
60 juntura exterior, dejando perfectamente cubierta la misma.

65 Organizado de esta forma el burlete, la base (1) se fija por medio de clavos que atraviesan sus bordes por las ranuras inferiores (2), en el marco (8) de la puerta (9), o -- bien sobre el borde de la citada puerta.



70

La segunda pieza (5) por su forma combada, queda ocupando el espacio existente entre el citado borde de la puerta (9) y su correspondiente marco, con lo que al cerrar ésta, comprime a la cámara de aire (6) quedando perfectamente cerrado y tapada la ranura que pueda existir entre puerta y marco.

75

La pieza (5) que es la que sufre mayor desgaste por su rozamiento continuo, puede ser fácilmente reemplazada por otra similar sin más que introducir sus bordes por las correspondientes ranuras (3) de la base, con lo que sin variar la colocación de dicha base siempre puede obtenerse un burlete en perfecto estado de servicio.

80

La forma, materiales y dimensiones, podrán ser variables y, en general, cuanto sea accesorio y secundario, siempre que no altere, cambie o modifique la esencialidad del objeto que se describe.

85

Los términos en que queda redactada esta Memoria, son ciertos y fiel reflejo del objeto descrito, debiéndose tomar con carácter amplio y nunca en forma limitativa.

N O T A

90

EN RESUMEN: El Modelo de Utilidad que, por veinte años, se solicita para España y sus Colonias, ha de recaer sobre las siguientes reivindicaciones:

95

1ª.- " BURLETE ELASTICO PARA PUERTAS Y VENTANAS ", caracterizado por haberse previsto una pieza base, fijable al marco o al borde de la puerta o ventana, por medio de clavos que atraviesan sus bordes coincidiendo con unas ranuras longitudinales previstas para reducir el espesor de dicha pieza, estando dotada la misma en su cara exterior, de unas ranuras longitudinales paralelas entre sí e interiores, para



100

acoplamiento en ellas de los bordes de otra pieza que forma la parte elástica del burlete.

105

2ª.- " BURLETE ELASTICO PARA PUERTAS Y VENTANAS ", según reivindicación 1ª, caracterizado por haberse previsto una segunda pieza, de material elástico, plana y con unas guías en sus extremos para introducirlas en las ranuras longitudinales de la base, a fin de que esta segunda pieza quede -- combada hacia el exterior, dejando una cámara de aire entre ambas piezas, que aumenta la elasticidad del conjunto, habiéndose previsto rebordes que cubren las ranuras de la base, sobre las guías de los bordes de la pieza superior.

110

3ª.- Por último, se reivindica como objeto sobre el cual ha de recaer el Modelo de Utilidad que, por veinte años, se solicita para España y sus Colonias, -----

p o r

" BURLETE ELASTICO PARA PUERTAS Y VENTANAS "

115

Todo conforme queda expresado en la presente Memoria descriptiva, que consta de cinco hojas, escritas a máquina por una sólo cara y dibujos que se acompañan.

Madrid, 31 DIC 1962

P.A.,



31 D

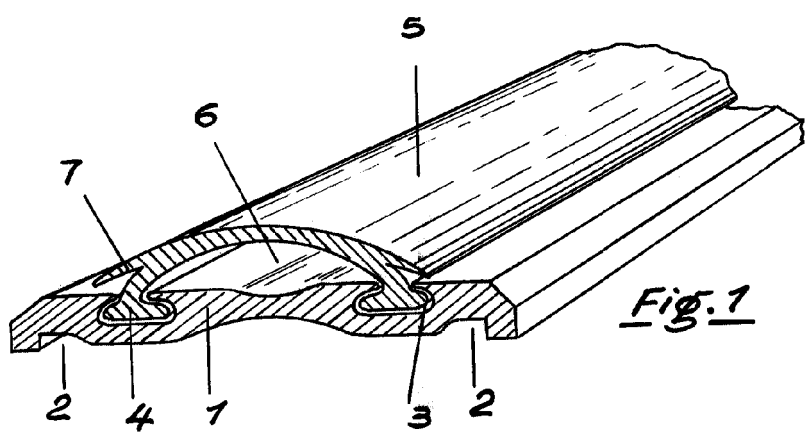


Fig. 1

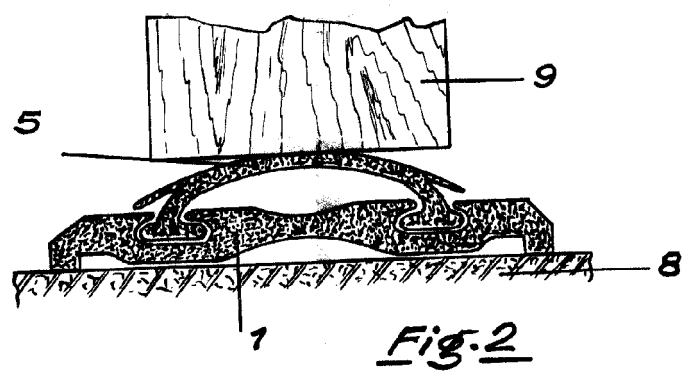


Fig. 2

ESCALA VARIABLE  
MADRID, 31 DIC. 1955  
P.A.

