

1902-240

Patente Española

90882

# MEMORIA

descriptiva sobre: "Perfeccionamiento de máquinas para escribir."

POR

*Underwood Typewriter Company*

DE

*New-York,*

*Estados Unidos de América*



El presente invento se refiere a máquinas para escribir y tiene por finalidad especial la realización de medios para sujetar una máquina de escribir a su tablero de asiento, siendo el invento de aplicación especial al montaje de máquinas de escribir portátiles que requieren ser desmontadas con frecuencia.

Una de las características del invento es la disposición de medios para sujetar de una manera elástica una máquina de escribir a su tablero de asiento, el cual puede formar preferentemente uno de los lados de una cubierta o caja protectora. En el tablero hay formados de preferencia, varios encastres destinados a recibir los piés almohadillados usuales del bastidor de la máquina, es decir los que llevan unos tacos o topecitos de goma, a fin de colocar definitivamente el bastidor con relación al dispositivo de anclaje o fijación de sistema perfeccionado. El dispositivo de anclaje puede consistir en un gancho montado rigidamente, dispuesto en la parte posterior del tablero y formado con una parte prolongada hacia delante destinada a enganchar en un orificio practicado en la pared posterior del bastidor de la máquina. Junto al frente del bastidor asoman un par de brazos por los cuales atraviesan unos tornillos de sujeción anclados en el tablero de asiento y portadores de unos muelles helicoidales, mediante los cuales se ejerce presión elástica sobre dichos brazos contra los piés almohadillados de la máquina.

Aquellas partes del bastidor de la máquina y del tablero que están en contacto entre sí deberán ir guarnecidas de fieltro, caucho, cuero u otro material adecuado que amortigue los sonidos, a fin de poder amortiguar fácilmente las sacudidas choques y trepidaciones que son incidentales al funcionamiento de la máquina.

En el curso de la presente memoria, se irán poniendo de relieve otras características y ventajas del invento.

En los dibujos que se acompañan:



La Fig. 1 es un corte vertical transversal de una forma de realización del invento, estando hecho el corte por la línea 1-1 de la Fig. 3.

La Fig. 2 es un corte longitudinal vertical hecho por la línea 2-2 de la Fig. 3.

La Fig. 3 es un plano superior mostrando el bastidor de una máquina de escribir montado sobre un tablero de asiento construido con arreglo al presente invento.

La Fig. 4 es un plano en menor escala del tablero aisladamente.

En la realización práctica del invento se construye un tablero de asiento 10 en el que hay practicados varios vaciados o mortajas 11, en su superficie superior destinados a recibir los piés o topes elásticos 12 del bastidor que se sujetan por medio de los tornillos 13 al bastidor 14 de la máquina de escribir. En el tablero 10, hay montados de preferencia, unos encajes o boquillas de refuerzo metálicas 15 fileteadas interiormente para recibir en ellas los tornillos de anclaje o fijación 16 a fin de afianzar un órgano vertical en forma de gancho 17 junto a la parte posterior del tablero 10. Una parte rebajada delantera 18 del gancho 17 vá recibida en una abertura prolongada 19 practicada en la pared posterior 20 del bastidor de la máquina, y puede ir revestida de un material amortiguador de sonido 21, hecho de caucho o substancia análoga, con el fin de amortiguar las vibraciones de la máquina.

Unos brazos 22 que se prolongan en sentido lateral ván sujetos a la pared frontal 23 del bastidor de la máquina, y por cada uno de sus lados, según puede verse en la Fig. 3, dichos brazos se sujetan al bastidor por medio de los tornillos 24. Entre el borde inferior de cada brazo 22 y el borde superior del tablero 10 se coloca un trozo de un material amortiguador de sonidos 25 el cual amortigua los choques producidos al pisar las teclas de la máquina de escribir. Por los referidos brazos 22 se prolongan los tornillos de fijación o anclaje 26 que sirven de soporte para los muelles espirales 27 que ván colocados entre



10 F.

las cabezas 28 de los tornillos 26 y las arandelas o guarniciones de fieltro 29 que se apoyan en los brazos 22. Dichos muelles helicoidales 27 están comprimidos normalmente, en virtud de lo cual los piés tamponados o almohadillados 12 del bastidor de la máquina quedan firmemente sujetos en sus mortajas 11.

Al aplicar la máquina de escribir a su tablero 10, lo primero que se hace es colocar los tampones o piés 12 en alineación con sus mortajas 11, y acto seguido la extremidad anterior del bastidor de la máquina se inclina ligeramente hacia arriba, y en la medida suficiente para que pueda entrar la parte rebajada delantera 18 del gancho de anclaje 17 en su correspondiente abertura 19 del bastidor de la máquina. Hecho esto se corre el bastidor 14 hacia atrás lo bastante para que los brazos 22 queden en alineación a fin de insertar los tornillos de anclaje 26, los cuales se podrán atornillar a la medida o projuñaidad que se desée, lo cual dependerá de las condiciones en que haya de funcionar la máquina.

El tablero 10 podrá constituir, de preferencia, uno de los lauos de una cubierta o caperuza protectora para una máquina de escribir portátil, en cuyo caso el cerco del tablero podrá ser redondeado y llevar, además, unos piés elásticos o flexibles 31 a fin de evitar que se roce la superficie de una mesa de oficina, pupitre u otro mueble sobre el cual se coloca la caja. Por lo que queda explicado resulta evidente que el invento es un perfeccionamiento de novedad en los tableros para el montaje de máquinas de escribir, perfeccionamiento que es de aplicación especial a las máquinas de escribir portátiles y que el invento al utilizarle en la forma descrita, amortiguará de una manera eficaz los choques y tensiones que se producen, tanto al transportar la máquina de un lado a otro, como cuando funciona.



N O T A.

Habiendo ya descrito y detallado con toda amplitud la naturaleza de nuestro invento, así como la manera de llevarlo a cabo en la práctica, debemos hacer constar que las disposiciones anteriormente descritas son susceptibles de ligeras modificaciones en sus dimensiones y detalles, sin que por ello se altere el principio fundamental del invento, y lo que constituye la esencia del mismo y por lo que solicitamos patente de invención por veinte años en España es por: "Perfeccionamientos en máquinas para escribir" caracterizándose por lo siguiente:

1ª.- Por la combinación de una máquina de escribir con unos piés colgaderos que lleva el bastidor, un tablero de asiento donde descansa el bastidor, tablero que tiene practicados unos encajes, vaciados o mortajas para recibir los piés colgaderos, y unos órganos de anclaje o fijación elásticos dispuestos en el tablero para enganchar en el bastidor; tal y como queda substancialmente descrito.

2ª.- La combinación de un bastidor de máquina de escribir con unos piés colgaderos que tiene el bastidor, un tablero de asiento donde descansa el bastidor, teniendo dicho tablero una superficie superior en la que hay formados unos vaciados o mortajas para recibir los piés colgaderos y colocar el bastidor, y unos órganos de fijación para sujetar dicho bastidor al tablero, teniendo dichos órganos de sujeción cierta flexibilidad por delante del bastidor, a fin de amortiguar toda sacudida y ruidos que son incidentales al funcionamiento de la máquina.

3ª.- La combinación de un bastidor de máquina de escribir, con unos piés colgaderos que tiene el bastidor, un tablero de asiento donde descansa el bastidor, teniendo dicho tablero una superficie superior en la que hay formados unos vaciados o mortajas para recibir los piés colgaderos y colocar el bastidor, y unos órganos de anclaje elásticos



en el tablero para afianzar el bastidor en él.

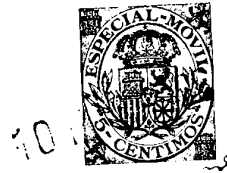
4<sup>a</sup>.- La combinación de un bastidor de máquina de escribir con un tablero de asiento para sostener dicho bastidor unos órganos en el tablero para enganchar en el respaldo del bastidor y sujetarle sobre el tablero, y unos órganos elásticos destinados a sujetar el frente del bastidor y amortiguar el ruido o vibración que es incidental al funcionamiento de la máquina.

5<sup>a</sup>.- La combinación de un bastidor de máquina de escribir con un tablero de asiento para sostener dicho bastidor, unos órganos en el tablero para enclavar en la parte posterior del bastidor y sujetar este sobre el tablero, y unos órganos de anclaje o fijación flexibles destinados a enganchar el frente del bastidor a fin de amortiguar choques y ruidos incidentales al funcionamiento de la máquina.

6<sup>a</sup>.- La combinación de un bastidor de máquina de escribir con un tablero de asiento para sostener dicho bastidor, un órgano en forma de gancho, fijado en el tablero para enganchar en el bastidor, un dispositivo de fijación, para colocar definitivamente el bastidor sobre el tablero y unos órganos de anclaje flexibles que se enganchan en el frente del bastidor, a fin de evitar choques y amortiguar la vibración y ruido de la máquina.

7<sup>a</sup>.- La combinación de un bastidor o máquina para escribir, con unos piés colgaderos que lleva el bastidor, un tablero de asiento donde se monta el bastidor, yendo formados en dicho tablero unos quicios o vaciados para recibir los piés colgaderos, unos tornillos de fijación situados en el tablero y que atraviesan partes del bastidor, y unos órganos de amortiguación de choques sujetos por los tornillos de fijación o anclaje, a fin de ir recibidos en dichas partes del bastidor y constituir una sujeción elástica o flexible.

8<sup>a</sup>.- La combinación del bastidor de una máquina para escribir con unos piés colgaderos que lleva dicho bastidor, un tablero de asiento para montar el bastidor, teniendo dicho tablero unos quicios o mortajas para recibir los piés colgaderos, un gancho que sobresale hacia delante,



montado en el tablero e introducido en una abertura formada en el respaldo del bastidor, a fin de constituir un medio de sujeción para dicho bastidor por su parte posterior, unos tornillos de fijación o anclaje que tienen su asiento en el tablero y penetran por unos brazos que hay en el frente del bastidor, y unos muelles helicoidales que se sujetan por medio de dichos tornillos sobre los brazos, a fin de amortiguar choques y evitar ruido producido por vibración.

9º.- La combinación del bastidor para una máquina de escribir y el cual tiene una pared trasera formada con una abertura alargada, con un tablero de asiento, un órgano a modo de gancho montado en el tablero y junto a la extremidad posterior de éste para introducirse en la citada abertura del bastidor, un par de tornillos de fijación junto al frente del tablero y por cada uno de los lados de éste, para enganchar en partes correspondientes del bastidor, y unos órganos elásticos que llevan dichos tornillos de sujeción a fin de apretar de una manera flexible o muelle el bastidor de la máquina sobre su tablero.

10º.- La combinación del bastidor de una máquina para escribir y el cual tiene una pared trasera formada con una abertura alargada, con un tablero de asiento, un órgano a modo de gancho montado en el tablero y junto a la extremidad posterior de este para introducirse en la citada abertura del bastidor, un par de tornillos de fijación junto al frente del tablero y por uno y otro lado de este, para enganchar en unas prolongaciones laterales del bastidor, teniendo dichos tornillos de fijación unas cabezas que ván distanciadas de las prolongaciones laterales, y unos muelles helicoidales dispuestos entre las cabezas de los tornillos y las prolongaciones laterales citadas, a fin de amortiguar choques, golpes, y ruido inherentes al funcionamiento de la máquina.

11º.- La combinación del bastidor de una máquina para escribir y el cual tiene una pared trasera formada con una abertura alargada, con unos piés elásticos que lleva el bastidor, un tablero de asiento con una superficie superior



en la que hay practicadas unas mortajas para recibir los piés elásticos y fijar el bastidor sobre el tablero, un órgano de enganche para afianzar el respaldo del bastidor mediante inserción en la abertura prolongada, y unos órganos elásticos unidos al tablero y enganchando en el bastidor en el frente de éste y por cada uno de sus lados con el fin de amortiguar choques y vibraciones.

12º.- Una montura para una máquina de escribir portátil, montura que comprende un bastidor, con unos piés elásticos colgaderos, un tablero de asiento en el que hay formados unos rebajos o mortajas para recibir dichos piés elásticos y colocar el bastidor, un gancho prolongado en sentido delantero, por detrás del tablero destinado a enganchar en el bastidor y sujetar éste por la parte posterior y una disposición para sujetar elásticamente el frente del bastidor, y para comprimir suavemente los piés elásticos, a fin de evitar o amortiguar choques y ruido.

13º.- En una montura para máquina de escribir portátil que tiene un bastidor con piés elásticos, un tablero de asiento cuya superficie superior está muescada para recibir en ella dichos piés elásticos, unos brazos prolongados en sentido lateral montados en el bastidor, unos órganos elásticos que cooperan con los brazos laterales saledizos, a fin de evitar todo desplazamiento ascendente del frente del bastidor y un gancho de sujeción rígido que arranca del tablero y engancha en la parte posterior del bastidor de la máquina, tal y como queda substancialmente descrito.

14º.- Los perfeccionamientos en máquinas de escribir integrados por un dispositivo de la clase anteriormente descrita que comprende un bastidor de máquina de escribir, con unos piés elásticos, unos brazos prolongados en sentido delantero junto al frente del bastidor, un tablero de asiento unos órganos de fijación o anclaje que cooperan con los expresados brazos, para montar de una manera elástica y amovible el bastidor sobre el tablero, con otros medios que tiene el



tablero destinados a recibir los piés elásticos y facilitar la colocación de los órganos de anclaje sobre el bastidor.

"Perfeccionamientos en máquinas para escribir"; tal y como queda substancialmente descrito en la presente memoria e ilustrado en los dibujos que se acompañan.

Esta memoria consta de ocho hojas escritas por una sola cara.

Madrid, 10 de Febrero de 1926.

Underwood Typewriter Company.

P. P.

Por Poder  
de S. NTCES L. CEREZA

96882

Fig. 1.

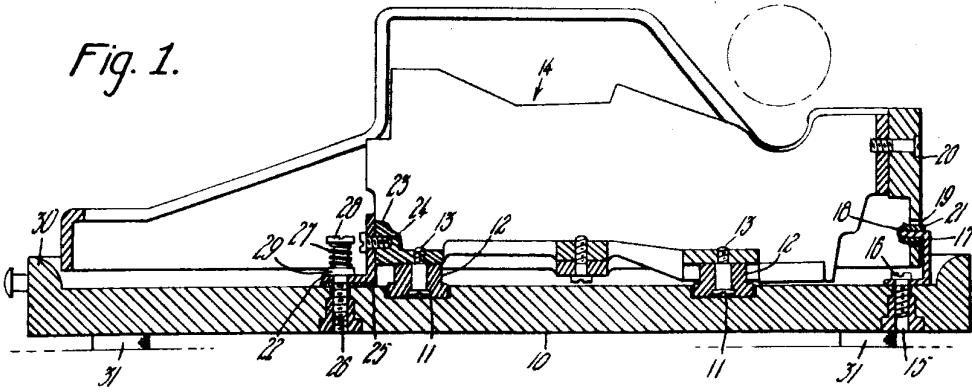


Fig. 2.

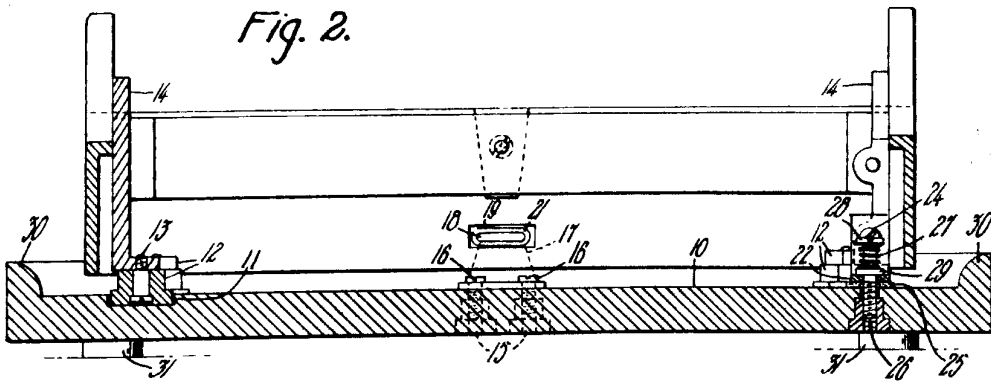


Fig. 3.

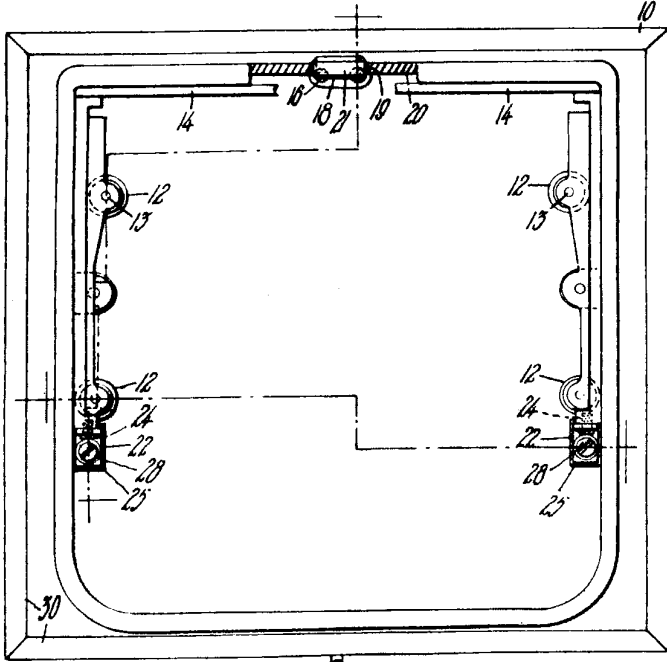
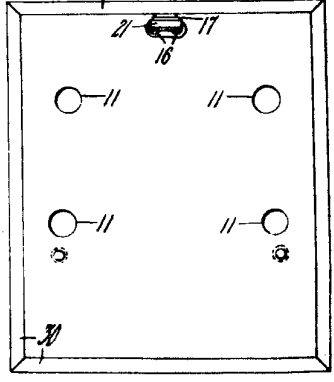


Fig. 4.



Madrid 10 Febrero 1926.

*[Handwritten signature]*