

96878



MEMORIA DESCRIPTIVA

sobre un

MODELO DE UTILIDAD

por veinte años en España, a favor de Don HILARIO GARCIA MARTIN Y DON JUSTINO SANZ ARRIBAS, ambos de nacionalidad española, residentes en Segovia, calle Onésimo Redondo, número 2, por:

"PANELES PARA ENCOFRADOS"

ooOoo

Como su enunicado indica consiste la presente invención en un nuevo panel para encofrados en el ramo de la construcción, el cual por sus características esenciales debe ser considerado como un Modelo de Utilidad por veinte años en España, todo ello de acuerdo con lo preceptuado en el artículo 171 de la vigente Ley de Propiedad Industrial.

Como es sabido existen infinidad de paneles que de una forma superpuesta realizan el molde de viguerias y paredes en el ramo de la construcción, pero todos ellos por



10 su poca unión y refuerzos no han sido logrados con una perfección segura, la cual se consigue con este nuevo tipo de panel, el cual lleva más refuerzos transversales, tanto verticales como horizontales, así como también más uniones de encaje y taladros.

15 Para dar una idea más completa del invento, se acompaña a la presente memoria descriptiva una hoja de planos, la cual es únicamente acompañada a título de ejemplo no limitativo y en ella se ilustra dos figuras, la primera de ellas correspondiente al panel propiamente dicho y en la segunda
20 su forma de colocación uno sobre otro para el montaje de la vigería. Pudiendo no obstante montarle también todos los paneles uno sobre otro simétricamente para la construcción de paredes.

Con el número 1 es señalado la plancha del panel, con
25 el 2 los largueros laterales o refuerzos del mismo, con el 3 los salientes de encaje en otros correspondientes en que lleven orificios 4. El cinco representa el refuerzo central que por encima de los refuerzos transversales 7, 8 y 9 constituyen el bloque conjunto del panel y cuyos refuerzos irán prácticamente
30 unidos a la chapa o lámina 1 del panel.

Las ventajas que se consiguen con este panel son numerosas, ya que como hemos dicho por un costo económico igual a los ya usados en el mercado, permite que éstos tengan mayor resistencia de contención, así como mayor seguridad de
35 encaje.

N O T A

Por último y una vez descrita suficientemente la naturaleza del invento y su forma de realización práctica, se hace constar que el presente panel podrá fabricarse en cualquier
40 clase de material, tamaños y medidas, siendo por tanto lo que se solicita un Modelo de Utilidad por 20 años en España, el cual se recoge en las siguientes



REIVINDICACIONES

- 45 1ª.-Paneles para encofrados, caracterizándose porque el mismo consistirá en una plancha o lámina reforzada en sus lados laterales con un armazón de mayor resistencia.
- 2ª.-Paneles para encofrados, según la anterior reivindicación, caracterizándose porque dicho armazón llevará por tres de sus lados orificios, en dos de sus lados correspondientes 9 cada uno y en el otro doce.
- 50 3ª.-Paneles para encofrados, según las anteriores reivindicaciones caracterizándose porque por su otro costado correspondiente al de los doce orificios llevará salientes para encajarlos en otro panel que tenga nueve orificios, por llevar éste el mismo número de salientes de sujeción y encaje.
- 55 4ª.-Paneles para encofrados, según las anteriores reivindicaciones, caracterizándose porque de los refuerzos del armazón correspondientes al lado de doce orificios y 9 salientes, irán tres largueros longitudinales de parte a parte para mayor resistencia de ^{la} plancha o lámina.
- 60 5ª.-Paneles para encofrados, según las anteriores reivindicaciones, caracterizándose porque transversalmente a dichos tres largueros longitudinales llevará otro para mayor resistencia o fortalización del conjunto general del panel.
- 65 6ª.-PANELES PARA ENCOFRADOS, todo tal y como quede descrito en la presente memoria que consta de tres hojas mecanografiadas por una sola de sus caras y se representa en la de dibujos adjunta.

Madrid, 31 de Diciembre de 1.962

F. SANCHEZ VALLADARES

P. P.



FIG 1ª

96878

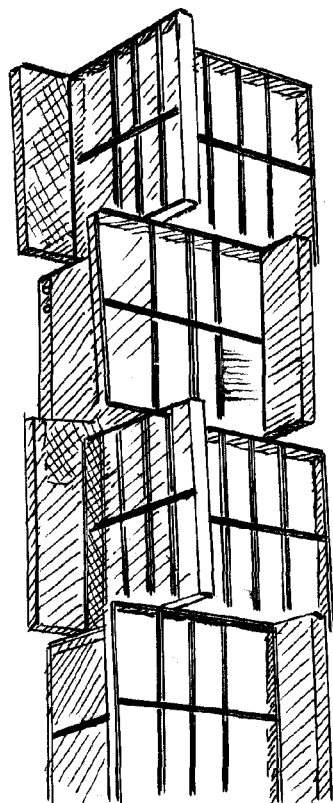
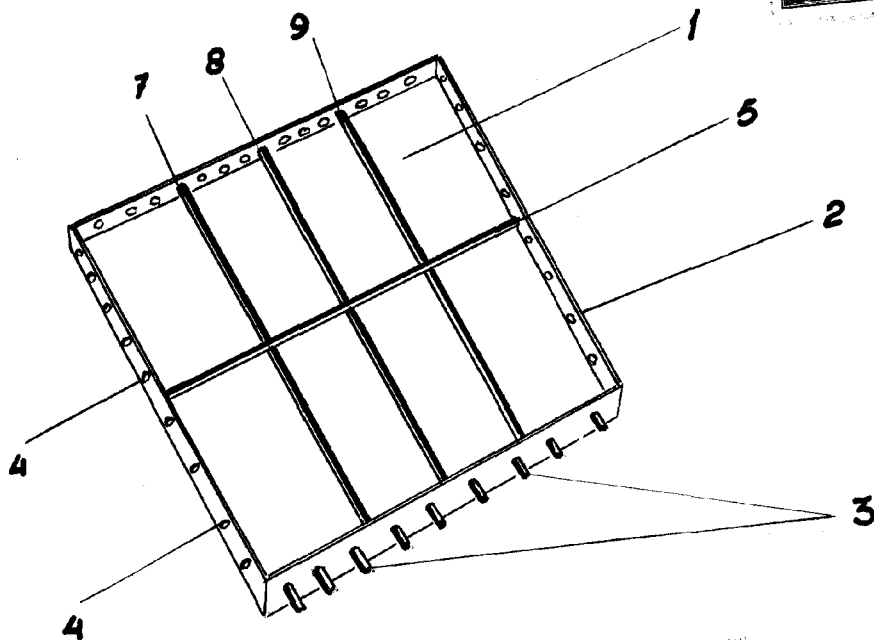


FIG 2ª

Madrid. 31 Diciembre 1962
RAVSTA SANCHEZ
P.R.

ESCALA VARIABLE