

JO.

96870



Memoria Descriptiva

para

un Modelo de Utilidad
por veinte años en España

a favor de

CONSTRUCCIONES ELÉCTRICAS LEVANTE, S.A. "C.E.L.S.A."

(sociedad española)

residente en

Valencia, Plátanos, 19 al 25

por:

" DISPOSITIVO DE EMPALME PARA PERTIGAS AISLANTES DESTINA
DAS A LA MANIOBRA MANUAL DE APARATOS ELECTRICOS "

=====



96870

El presente modelo de utilidad se refiere a un dispositivo de empalme para pértigas aislantes, destinadas a la maniobra manual de aparatos eléctricos, con el cual se consigue formar un empalme de gran resistencia mecánica y dieléctrica de los tubos que constituyen la pértiga.

Esencialmente el dispositivo que se reivindica, está constituido por dos piezas cilíndricas, análogas, que se acoplan entre sí coaxialmente, roscando en el alojamiento de una el vástago fileteado de la otra, en cuyo vástago va insertado un disco protector, que queda comprendido entre los bordes contiguos de las piezas tubulares que forman la pértiga, las cuales alojan a su vez las respectivas almas, formadas por cuerpos cilíndricos que se prolongan en pivotes, que se alojan en los vaciados dispuestos al efecto en las piezas macho y hembra primeramente nombradas. La inmovilización longitudinal de las piezas así encajadas, se realiza mediante un total de seis pasadores transversales.

Concretaremos las características del dispositivo que se reivindica, con referencia a la adjunta figura, que corresponde únicamente a una forma de ejecución, sin carácter alguno limitativo, que se presenta a título de ejemplo de realización con el fin indicado, ya que la forma, dimensiones y materiales con que se fabriquen las distintas piezas, serán en cada caso las que se estimen pertinentes, para la aplicación



96870

concreta de que se trate, sin que tales variaciones, así como las que puedan hacerse en detalles de presentación u organización, afecten a la esencialidad reivindicada, por lo que los dispositivos de empalme para pértigas aislantes, que se fabri-
5 quen, de acuerdo con la idea general reseñada, y cualquiera de esas modificaciones, no serán sino variantes, igualmente comprendidas y protegidas por el presente registro.

La figura ilustra la vista longitudinal del dispositivo de empalme para pértigas aislantes, establecido de
10 acuerdo con lo que se reivindica.

Con referencia a dicha figura y a los números que sobre ella designan las partes y detalles del dispositivo representado, que interesan a los fines de esta memoria, la descripción del mismo es como sigue:

15 Está constituido por los siguientes elementos, todos de material aislante:

- la pieza macho 1, formada por un cuerpo cilíndrico y un vástago roscado de menor diámetro, que se introduce a rosca en:

20 - la pieza hembra 2, formada por un cuerpo cilíndrico taladrado y roscado,

- el disco protector 3, con un orificio central para introducir en él el vástago de la pieza 1;

25 - dos almas de refuerzo 4, formadas por cuerpos cilíndricos, con un pivote también cilíndrico cada uno, que se introduce en las piezas 1 y 2, para formar dos conjuntos mon-

96870



tados dentro de un extremo de los tubos 5. Los dos conjuntos
estaran sujetos dentro de los correspondientes tubos 5, por me
dio de:

- seis pasadores cilíndricos 6, de material
aislante.

5

=====

96870



N O T A
= = = = =

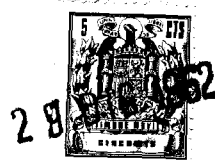
El presente modelo de utilidad comprende las siguientes reivindicaciones:

5 1.- Dispositivo de empalme para pértigas aislantes destinadas a la maniobra manual de aparatos eléctricos, caracterizado porque el dispositivo está constituido por dos piezas cilíndricas, que se acoplan entre sí coaxialmente, roscando en el alojamiento de una el vástago fileteado de la otra, en cuyo vástago va insertado un disco protector, que queda comprendido entre los bordes contiguos de las piezas tubulares que formen la pértiga, las cuales encajan en las respectivas almas, formadas por cuerpos cilíndricos que se prolongan en pivotes, que a su vez se alojan en vaciados dispuestos al efecto en las piezas macho y hembra primeramente nombradas; siendo todas estas piezas de material aislante.

10 2.- Dispositivo según lo reivindicado en el punto anterior, caracterizado porque la inmovilización de cada uno de uno de sus seis acoplamientos se realiza por un pasador transversal.

20 3.- Dispositivo de empalme para pértigas aislantes destinadas a la maniobra manual de aparatos eléctricos.

Según se describe y reivindica en la presente memoria descriptiva y se ilustra con los planos que a la misma se acompañan.



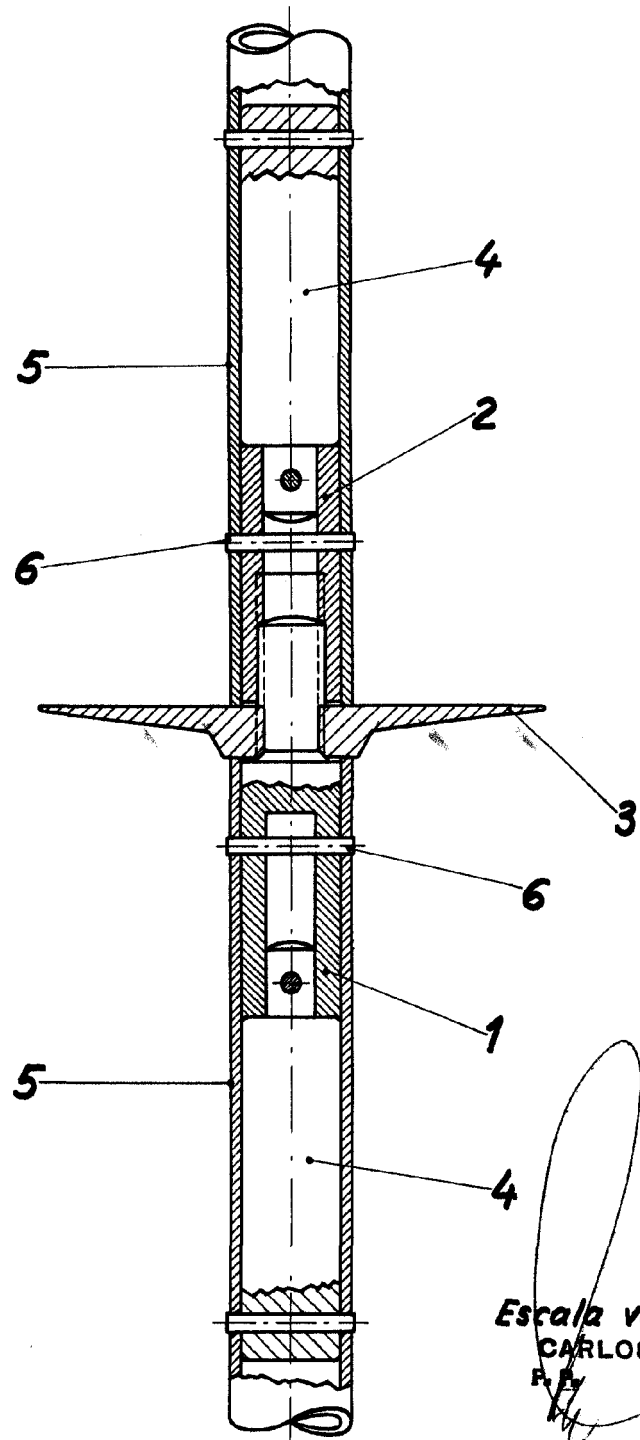
96870

Consta la presente memoria de seis hojas folia
das y escritas a máquina por una sola de sus caras.

Madrid, a 29 DIC. 1962
CARLOS ROEB

A handwritten signature in black ink, appearing to be 'CARLOS ROEB', written over the typed name.

96870



Escala variable
CARLOS ROEB
R. E.