

96857

Número 15.900

Case B. File 3375



- 8 FEB 1926

MEMORIA DESCRIPTIVA
para solicitar
PATENTE DE INVENCION
en
ESPAÑA
por VEINTE años
por "Mejoras en los aparatos de
"marcar"

A nombre de:

Electric Fruit Marking Co.

establecida en:

1322 East Eighth Street, Los Angeles,
Estado de California, ESTADOS UNIDOS
DE AMERICA.

-o-

El presente invento se refiere a unos aparatos para marcar a fuego o simplemente para marcar, constituyendo uno de los objetos de dicho invento la

disposición de una herramienta marcadora para aplicarla a artículos de contorno irregular, tales como los melones y otras frutas, haciéndose especialmente esta aplicación después de haber sido aquéllos empacados.

El invento tiene otras aplicaciones y rasgos característicos ventajosos, algunos de los cuales, como el que queda apuntado, serán expuestos en el curso de esta descripción. Dicho se está, que el invento no se limita únicamente al caso descrito en la presente memoria, puesto que sin salirse del marco de las reivindicaciones, pueden adoptarse diferentes formas de ejecución del invento.

Con referencia a los dibujos:

La figura 1 representa una vista en elevación del aparato marcador, una de cuyas partes se ha cortado para que pueda apreciarse más claramente la construcción.

La figura 2 representa una vista de un extremo del aparato en la que pueden apreciarse las matrices o troqueles.

La figura 3 es una vista en elevación de una de las barras-troqueles, en la que se representa un bloque-troquel aisladamente; y

La figura 4 es una vista terminal del troquel representado en la figura 3.

Ampliamente considerado, el invento se compone de un bastidor de forma adecuada para ser accionado a mano, el cual termina en una cabeza alargada en la que van dispuestos los elementos del troquel. Aunque la herramienta marcadora puede ser aplicada a otros usos, se observa que los mas convenientes y ventajosos son los que se refieren al marcado de los melones almizclados después de haber sido empacados, pa-



ra cuya operación se introduce la cabeza del aparato entre las tablas de la caja o receptáculo en los que los melones son de ordinario envasados. La cabeza de la herramienta comprende diferentes barras dispuestas de manera que puedan deslizarse y extenderse hacia afuera por medio de un resorte. Un bloque-troquel deformable y que puede desmontarse, va unido a través del extremo exterior de las barras-troqueles, disponiéndose sobre el bloque los tipos o caracteres con que se quiera marcar. Estos caracteres, si se desea, pueden formarse por diferentes pernos o clavijas poco separados entre sí, del mismo material deformable que el bloque troquel y que formen parte integrante del mismo. Al comprimir sobre una superficie de forma irregular el tipo deformable de los troqueles y los bloques acoplados con su boquilla sobre las barras de resorte, empujan aquéllos a todas las partes de la superficie a marcar y de esta suerte, melones de superficie sumamente rugosa y hasta piñas pueden ser marcadas sucesivamente por la herramienta.

Al hacer uso del aparato el operador apretará la superficie del troquel contra una almohadilla para entintar convenientemente los tipos, después de lo cual introduciendo dicho troquel por entre las tablas de la caja o envase en el que los melones o frutas hayan sido embalados imprimirá la superficie entintada de aquél sobre la superficie a marcar, moviendo el troquel ligeramente para asegurar el contacto en todas sus partes.

Considerada más particularmente, la herramienta marcadora comprende un bastidor 2, el cual termina por uno de sus extremos en un mango 3 y por el otro extremo en una cabeza 4 alargada por uno de



sus lados y dispuesta para recibir un plato 6 que cierra la media caña que forma dicha cabeza.

Montadas a deslucamiento sobre la referida media-caña van dispuestas diferentes barras 7, preferentemente de sección rectangular y muy próximas entre sí para prestarse mutuo apoyo. Al lado de cada una de estas barras-troqueles va formada una media-caña 8 y éstas se alinean transversalmente en la herramienta cuando dichas barras se juntan en la cabeza de la misma. Extendiéndose a través de la cabeza sobre las medias-cañas va dispuesto un perno de tope 9, cuya función consiste en limitar el movimiento de cada barra-troquel en una u otra dirección. Sobre el extremo interior de cada barra-troquel va dispuesto un perno 11 el cual se extiende a través de la tela 12 que forma parte del bastidor. Un muelle helicoidal 13 interpuesto entre la tela transversal y el cuerpo de la barra-troquel sirve para poder realizar una compresión elástica hacia afuera de la barra-troquel contra el perno de tope.

Sobre el otro extremo de la barra-troquel va montado un troquel, siendo preferible construir éste con un material deformable, tal como goma, en un bloque 14 que se extiende sobre algunas barras-troqueles pero que vaya libre a cada una de ellas. En la figura 1 puede verse dos disposiciones de los bloques-troqueles. Las chavetas de forma adecuada 15 formadas sobre el bloque-troquel y montadas en una media-caña de forma correspondiente de cada barra-troquel, conectan el bloque a las barras, de tal suerte que los bloques puedan ser cambiados con facilidad.

Disponer los tipos o caracteres sobre el bloque-troquel es preferible formarlos por me-



dio de diferentes pequeños pernos 16 que constituyan un todo solidario con aquel, pues se ha observado que para ciertos usos en los que la superficie a marcar es muy rugosa, dicha forma de troquel es la que da mejores resultados. De esta suerte se dispone un tipo o caracter deformable sobre un bloque-troquel deformable también, el cual a su vez va sostenido por las barras de resorte, constituyéndose así una herramienta marcadora sumamente flexible, capaz de imprimir caracteres claramente recortados sobre superficies que hasta ahora ofrecían dificultades para ser marcadas.



-:- :-: N O T A :-: :-:

Los puntos de invención propia y nueva que se presentan para que sean objeto de esta Patente de VEINTE años, son los siguientes:

1º - Un aparato marcador compuesto: de un bastidor, de diferentes barras-troqueles montadas a deslizamiento sobre dicho bastidor, de un muelle para comprimir hacia afuera cada barra-troquel, de órganos de tope o parada para limitar el movimiento de dichas barras en cualquier dirección, y de troqueles dispuestos sobre las mismas.

2º - Un aparato marcador, según lo reivindicado en el punto 1º, caracterizado por el hecho de que las barras-troqueles van dispuestas a deslizamiento conjuntamente y en adecuada relación entre sí para servirse de mutuo y recíproco apoyo.

3º - Un aparato marcador, según lo reivindicado en el punto 1º, caracterizado por el hecho de ser el troquel un miembro deformable que contienen en forma desmontable las diferentes barras.

4º - Un aparato marcador, según lo rei-

vindicado en los puntos 2.º y 3.º, caracterizado por el hecho de que cada barra-troquel va provista en su extremo de una media-caña sobre la cual se extiende la proyección del troquel deformable, para mantener éste contra las barras cuando se deforme a consecuencia de su presión de contacto sobre una superficie irregular.

5.º - Mejoras en los aparatos de marcar.

Tal y como se ha descrito en la Memoria que antecede, representado en los dibujos que se acompañan y con los fines que se han especificado.

Esta Memoria consta de seis hojas escritas por una sola cara.

Madrid, 8 de Febrero de 1926

P. A.

A. Cortés Elizaburu

Director

[Handwritten signature]



8 FEB 1926

1 plain

Electric Fruit Comminuting Co.
Cleveland, Ohio



FIG. 2.

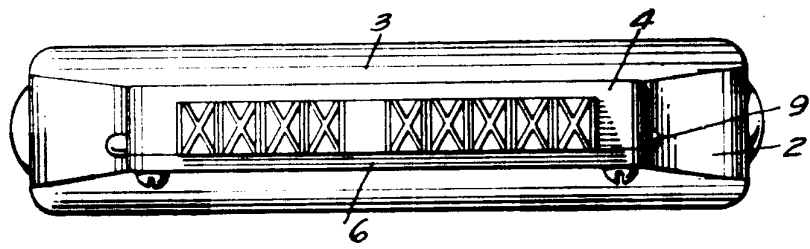


FIG. 4.

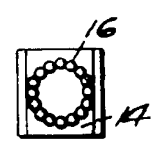


FIG. 1.

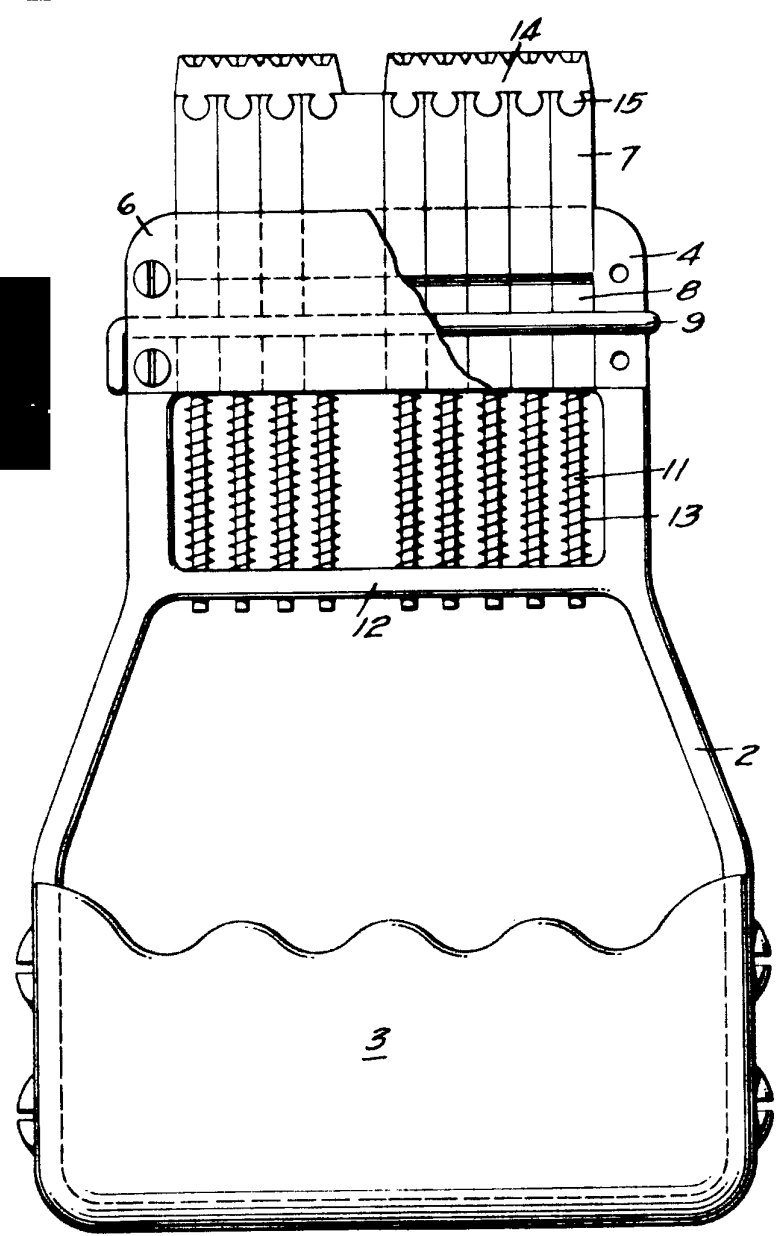


FIG. 3.



EA

11 - *[Handwritten signature]*