



9 6 8 4 8

M E M O R I A D E S C R I P T I V A

que se acompaña a una solicitud de modelo de utilidad por veinte años, para España y sus Posesiones, por MEDALLA CON MEMORATIVA DE ANIVERSARIOS, a favor de D. Juan ARGUIMBAU FABREGAS, de nacionalidad española, residente en Barcelona, Calle Amigó 2.

- - - -

5 El presente modelo de utilidad recae sobre una medalla conmemorativa de aniversarios, y más especialmente sobre una medalla conmemorativa de aniversarios de boda, cuya medalla lleva la inscripción del aniversario correspondiente en su reverso, llevando en el anverso un grabado en relieve, o un dibujo de dos aros enlazados, entre cuyo enlace va un lugar para engarzar una piedra constitutiva del símbolo del aniversario de bodas, que cada año se celebra o recuerda.

10 En síntesis, se trata de una Medalla en cualquier metal, preferentemente metales nobles, como el platino, oro, plata, etc.. etc.; esta medalla en cada una de sus caras



ANUS
DEC 1937

96848

15

lleva dos aros, en relieve, con boco en su enlazado, donde se acopla una piedra que varía según los años, y que va sobre un findo picado y lleva un bisel acanalado periférico, siendo, preferentemente, de planta circular; no obstante téngase en cuenta que estas características de superficie, borde, planta, etc., son consideradas como accesorias dentro del cuadro de la invención ya que en él caben diversas maneras de ser llevado a la práctica, tantas como se consideren apropiadas dentro del espíritu de la invención sin que éste se altere.

20

25

Por el otro lado, la medalla lleva una indicación de los años de matrimonio, y debajo, en letras en relieve, lleva la inscripción "DOS EN UNA MISMA CARNE" tomado de la Epístola de S. Pablo, Eph. 5, 31. No obstante, esta frase no debe tomarse como limitativa.

30

La medalla lleva, además, la correspondiente argollita de tipo convencional, para ser colgada en su cadena.

35

El punto de asiento de la piedra antes citada puede ser provisto de manera que dicha piedra sea recambiable a fin de variarla cada año; en ese caso, en el reverso de la medalla, el punto correspondiente a los años de matrimonio también debe estar constituido por un asiento sobre el que manera recambiable se fije el número antes citado; en otros casos, las inscripciones y piedra serán fijos, renovándose anualmente el total de la medalla.

40

Una medalla según la invención se representa en la hoja de planos adjunta, correspondiendo a un ejemplo de realización citado a título no limitativo; en dichos dibujos la medalla se representa en planta vista por su anverso y por su correspondiente reverso.

Refiriéndonos a los mencionados planos vemos que la medalla consta de un cuerpo, en este caso circular (1), o base

98848



45 con bisel periférico acanalado. En el anverso, esta medalla lleva un relieve representando dos aros o alianzas enlazados entre sí (3-5) con boca en el enlazado, es decir, presentando un espacio entre aro y aro enlazados, en el cual hay un alojamiento (4) o dispositivo de sujeción de una pieza simbólica del año a que corresponde el aniversario.

50 Este alojamiento (4) o punto de asiento de la piedra puede proveerse de manera que ésta sea irrecambiable, en cuyo caso, anualmente habrá de renovarse la medalla por completo; o bien de manera que la piedra sea recambiable, en cuyo caso se renueva cada aniversario por aquélla que corresponda a éste.

55 El fondo de la medalla puede ser cualquiera; es de un bello efecto decorativo que dicho fondo sea picado o que de alguna manera forme contraste con el borde y con el motivo ornamental de la medalla.

60 En lo tocante al reverso, en el campo de la medalla va una inscripción que en primer lugar lleva la cifra de la fecha del aniversario; luego, debajo, lleva un texto, por ejemplo tomado de la Epístola de San Pablo "dos en una misma carne". Este texto, indudablemente, no es limitativo y puede substituirse por otro cualquiera de carácter similar y apropiado.

65 En el caso de que se trate de una medalla de piedra recambiable, como varía la cifra que señala el aniversario según éstos se vayan sucediendo, se precisa que esta cifra también sea recambiable, a cuyo efecto puede proveerse un alojamiento formado por un rebaje circular o cuadrado en el punto donde ha de ir dicha cifra, y ésta se grabará en una pequeña plaquita que encaje y se adhiera al alojamiento.

70 75

96848



DISPOSITIVO

80 to citado. De esta manera, cada año puede renovarse la cifra y la piedra alusivas, sin necesidad de recambiar la medalla íntegramente; también es factible realizar esta pieza de manera que no teniendo fracciones recambiables, sea la medalla la que íntegramente se renueva a cada aniversario.

Como elementos accesorios de tipo convencional, la medalla va dotada de una anillita (2) para colgarla de una cadena, broche, imperdible, etc.

85 Finalmente sólo resta señalar que la relación de las piedras simbólicas de los aniversarios es:

	1 año	bodas de zafiro	13 años	bodas de jade
	2 "	" ópalo	14 "	" Rosa de Francia
	3 "	" marina	15 "	" amatista
90	4 "	" turquesa	16 "	" jaspe
	5 "	" coral	17 "	" crisolita azul
	6 "	" crisopas	18 "	" ónix
	7 "	" olivina	19 "	" claro de luna
	8 "	" espinelo	20 "	" topacio
95	9 "	" turmalina	25 "	" plata
	10 "	" aventurina	30 "	" perla
	11 "	" ambar	40 "	" rubí
	12 "	" crisolita		

100 Asimismo, tras lo descrito se hace constar que en la presente invención caben cuantas variantes de realización sean posibles dentro del cuadro general de lo descrito, pudiéndose fabricar su objeto en toda clase de materiales y tamaños apropiados, sin limitación.

- - - -



00848

110

N O T A - Descrito suficientemente lo que antecede sólo resta señalar que lo que se declara propio, nuevo y útil del solicitante es lo contenido en las siguientes:

REIVINDICACIONES

115

1 - Medalla conmemorativa de aniversarios, caracterizada por estar constituida por una placa base que en el anverso lleva grabadas dos aros de alianza enlazados entre sí de forma que entre los bordes de los puntos de contacto que hacen entre sí, al enlazar ambos aros, quede un espacio libre.

120

2 - Medalla, según reivindicación 1ª caracterizada por el hecho de que en el espacio mencionado, va un rebaje que sirve para acoplamiento intercambiable de una pieza alegórica al aniversario que haya de corresponder al periodo de uso de la misma,

125

3 - Medalla, según reivindicaciones 1 y 2 caracterizada por el hecho de que en su reverso lleva una inscripción en la que en primer lugar figura la fecha del aniversario que corresponda al periodo de uso de dicha medalla, figurando a continuación un espacio para una frase alegórica al mismo.

130

4 - Medalla, según reivindicaciones de 1 a 3 caracterizada porque la pieza alegórica citada es una piedra de joyería que se recambia según el valor del aniversario a que corresponda, recambiándose también la inscripción de la fecha de dicho aniversario, a cuyo fin ésta irá marcada en una plaqueta montable y desmontable, por encaje en un alojamiento provisto a tal fin en el reverso de la medalla.

135

5 - Medalla, según reivindicaciones de 1 a 4 caracterizada porque la piedra alegórica y la fecha del aniversario

848



DEC 1962

140

se recambian simultáneamente al ser acoplada de manera recambiable; substituyéndose el total de la unidad cuando la piedra simbólica y la fecha van unidas de manera rígida a la medalla.

6 - MEDALLA CONMEMORATIVA DE ANIVERSARIOS.

145

Todo según va descrito en esta memoria, que consta de seis hojas foliadas y mecanografiadas por una sólo cara con un total de ciento cuarenta y nueve líneas y dibujos que se acompañan.

Madrid 27 diciembre 1962

p.a.

27 DIC

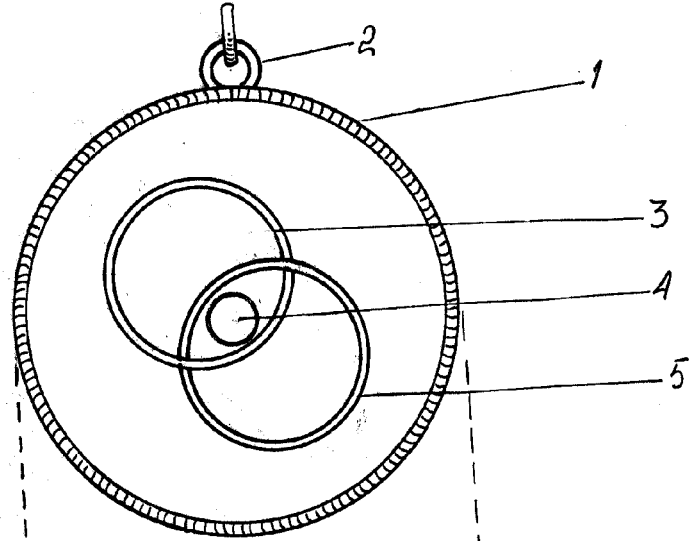


FIG. 1

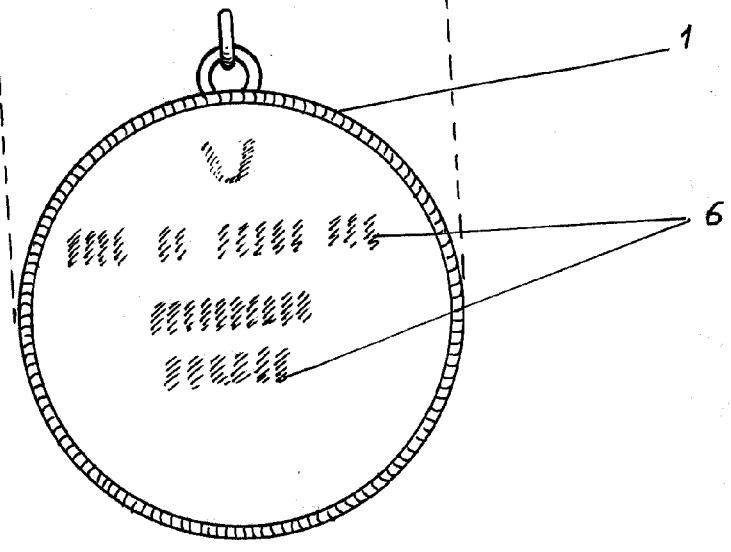


FIG. 2

MADRID 27 DICIEMBRE 1962