



Grupo 6° Clase 58ª.

MEMORIA DESCRIPTIVA

de la PATENTE DE INVENCION, por 20 años, solicitada à favor de Don Nilo Masò Font, residente en Barcelona, para "UN SISTEMA DE ENVASES DE PAPEL, EN FORMA DE CAJA, PARA ACONDICIONAR CARBON Y PRODUCTOS SIMILARES".

Esta memoria descriptiva se refiere à una Patente de Invención destinada à garantizar la propiedad asi como la explotación exclusiva de un sistema de envases, sacos o bolsas de papel, en forma de caja, utilizables para el acondicionamiento del carbòn y materias similares, substituyendo con ventaja los sorones de esparto que generalmente se emplean para tal finalidad, esencialmente por lo que se refiere à evitar la salida del polvo producido por el carbòn o producto de que se trate.

Para la fabricaciòn de los referidos envases se emplearàn las clases de papel que se estime màs conveniente en su calidad, grueso y coloraciòn.

Asi mismo podràn formarse bolsas de la indicada clase con dos o màs gruesos u hojas de papel de igual o diferente clase.

En cuanto à la forma, afectarà siempre la de las cajas y su tamaño serà el màs conveniente para contener la cantidad de carbòn que se desee.

Por lo que se refiere à la fabricaciòn propiamente dicha de tales bolsas o envases, podràn ser de una solapieza debidamente



te cortada y configurada, formando en ella los pligues convenientes y debidamente fijados para la obtención del citado envase, ó bien constarán de varias partes unidas entre sí por medio de cosido, sujetadores o mediante una materia adherente apropiada.

Además tales envases podrán ir facultativamente provistos de asas para facilitar su manejo y transporte y de un sistema de tapa o cierre de cualquier clase.

Dicho cierre podrá consistir simplemente en una porción de papel, fijado por cualquier medio en la parte superior del envase y en caso conveniente la referida porción de papel formará parte de una de las paredes del envase.

De igual manera podrá constituir un cierre para tales envases, una cuerda o cordel que cruce su parte superior repetidas veces, pasando por unos agujeros u ojetes practicados en el borde superior de las paredes del mismo.

Finalmente los envases de que se trata podrán presentar toda suerte de dibujos é inscripciones, sea cual fuera su finalidad.

Para dar clara idea del objeto de que se trata, en los dibujos de la hoja adjunta se representa en las Figs. 1 y 2, dos casos distintos de serones, afectando forma de caja, objeto principal de esta Patente.

===== N O T A =====

Esta Patente se refiere á "UN SISTEMA DE ENVASES DE PAPEL, EN FORMA DE CAJA, PARA ACONDICIONAR CARBON Y PRODUCTOS SIMILARES" Grupo 6° Clase 58ª, debiendo recaer sobre la siguiente REIVINDICACION en la que se determina su mencionado objeto:

Reivindica el recurrente, la propiedad asi como la explota-



- 3 -

tación exclusiva del citado sistema de envases, caracterizados por ser de papel,, afectar la forma de caja, de forma y tamaño variables y convenientes, para el acondicionamiento de carbón y materias similares, siendo los referidos envases variables en sus dimensiones, clase de papel de que se fabriquen, número de gruesos y sistema de confección de los mismos, tapa o cierre que facultativamente se adopte y dibujos e inscripciones que presenten, tal y como se detalla en la descripción que antecede y se representa en los dibujos de la hoja adjunta.

Consta la presente memoria de tres hojas foliadas escritas por una sola cara.

Barcelona 5 de Febrero de 1926

P. A.



FIG. 1

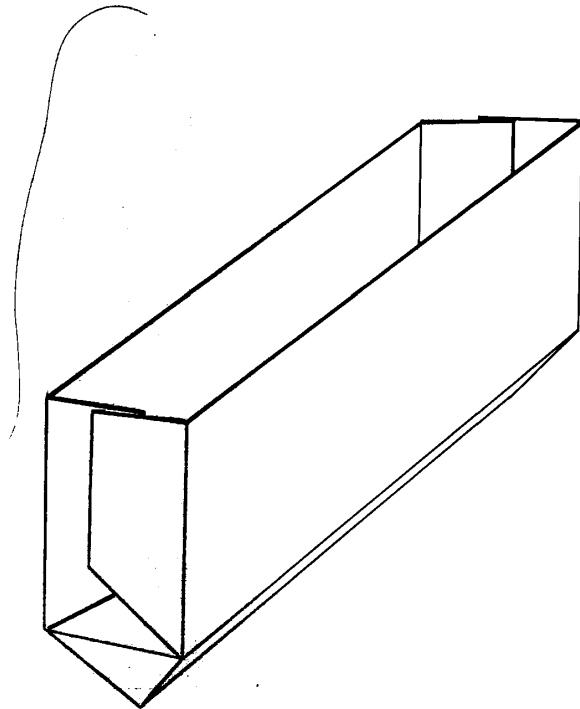
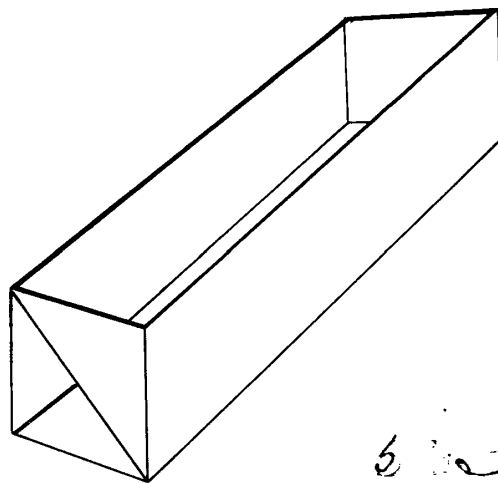


FIG. 2



ESCALA VARIABLE

5 de Febrero de 1906
P. S.
N. Ponce