



MODELO DE UTILIDAD

por VEINTE años  
a favor de Don Mariano VIDAL GRASA  
de nacionalidad española  
residente en Barcelona, Puerto Principe nº 91  
por: "CAMA-LITERA PERFECCIONADA"

- - -

Memoria descriptiva

La presente invención tal y como su enunciado indica, recae en una cama-litera perfeccionada, mejorando sensiblemente todo lo conocido hasta la fecha en relación con esta materia y por ello el recurrente, pasa a ponerlo al amparo de los

5.- textos legales que en materia de Propiedad Industrial rigen en nuestro país.

La característica principal de esta invención se centra en el hecho de obtener esta litera como mueble utilitario que a la vez de cumplir a la perfección su misión como tal cama,

10.- simula un armario.



Para la mejor comprensión de la presente invención, se acompaña una hoja de planos ilustrativos en los que la figura 1ª es una vista de frente o alzado del mueble en el que la litera inferior permanece cerrada. La figura 2ª es una vista de perfil del mueble convenientemente seccionado para mejor detalle y con las dos literas extendidas. La figura 3ª es una vista en planta del mueble con una litera extendida. La figura 4ª es un detalle del sistema de tope del somier. La figura 5ª vista del eje de giro. La figura 6ª es un detalle del eje de giro visto en planta y la figura 7ª es otro detalle correspondiente al sistema de cierre del somier.

En dichas figuras, toda la numeración que consta en ellas tiene el mismo valor y por ello, tenemos:

- 1.- Mueble contenedor de los somiers.
- 15.- 2.- Tapa embellecedora que simula el frente de un armario, cerradora del conjunto.
- 3.- Somiers
- 4.- Pieza soporte de los somiers -3-
- 5.- Tensores que relacionan la base de los somiers -3- con las tapas embellecedoras -2-.
- 20.- 6.- Pomos de accionamiento del conjunto somier-tapa embellecedora.
- 7.- Cojinete de accionamiento y giro de los somiers -3-
- 25.- 8.- Eje de articulación de los somiers -3-
- 30.- Para el funcionamiento de este Modelo de Utilidad tenemos que el mueble utilitario que simula un armario -1- aloja en su interior y a una altura equidistante una pareja de somiers -3- girando cada somier hacia el exterior, merced a la disposición del refuerzo -4-, cojinete -7- y eje



- de giro -8-. Este desplazamiento permite colocar un tablero -2- debajo de cada somier que después cerraran el armario formando la parte frontal de éste sin que llegue a tocarse al ceder normalmente los muelles del somier al colocarse encima, motivado al hecho de haberse interpuesto entre ambos la pieza reguladora -5- que permite graduar su posición, de forma que una vez el mueble en posición cerrada quede completamente ajustado y dada la rigidez de los somieres, una vez desplegado evitan tener que colocar patas de los somieres al suelo.
- 5.-
- 10.-

Ni que decir tiene que la presente solicitud, queda limitada a la concepción de un doble somier, ya que cuando las circunstancias así lo aconsejen podrán realizarse como uno e incluso con tres o mas.

- 15.- Los materiales formas y dimensiones tanto absolutas como relativas serán independientes, como igualmente cualquier cambio de forma o detalle que la práctica o circunstancias pudieran aconsejar, siempre y cuando que con las variantes que se produzcan no se cambie, altere o modifique la esencialidad de la invención preconizada.
- 20.-

#### N O T A

Se declaran de novedad y propiedad en España, el contenido de las siguientes:

#### R E I V I N D I C A C I O N E S

- 25.- 1ª.- Cama-litera perfeccionada, caracterizada por comprender un armazón que simula un armario con sendos somieres dispuestos equidistantemente uno sobre otro, convenientemente articulados por dos de sus extremos coincidentes, al contar para ello con unos ejes solidarios de giro que montan sobre una pieza soporte en la que descansan los somieres, originando un
- 30.-



movimiento de 90° de ángulo.

2ª.- Cama-litera perfeccionada, caracterizada porque cada uno de los somieres y por su base inferior cuenta con unos dispositivos reguladores de tensión, intimamente ligados a una tapa embellecedora que cierra el conjunto, al tiempo que, una vez abatido el somier uno de los extremos de dicha tapa hace tope impidiendo desplazamiento superior al de los 90°.

3ª.- CAMA-LITERA PERFECCIONADA.

Todo ello conforme se describe y reivindica en la memoria que antecede que consta de CUATRO hojas escritas a máquina por una sola cara y dibujos que la ilustran.

Madrid, 27 de Diciembre de 1.962

Fig. 1

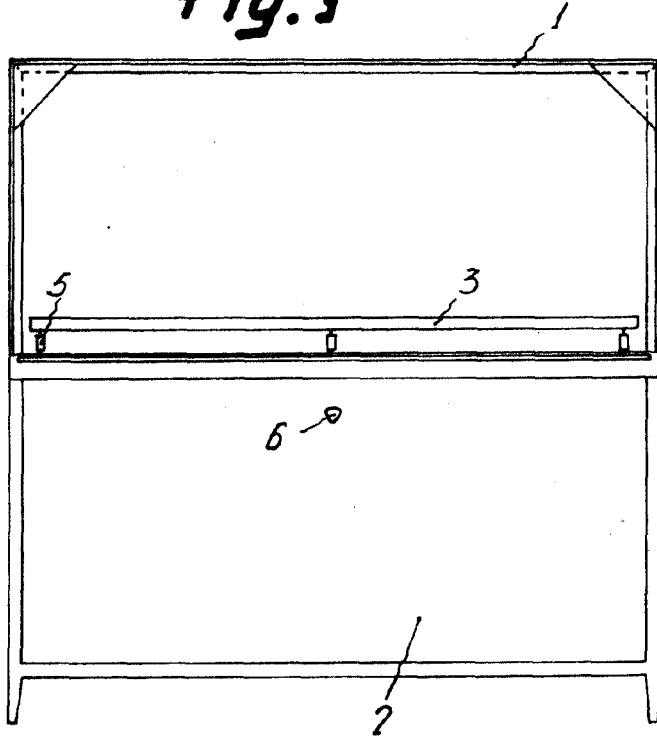


Fig. 2

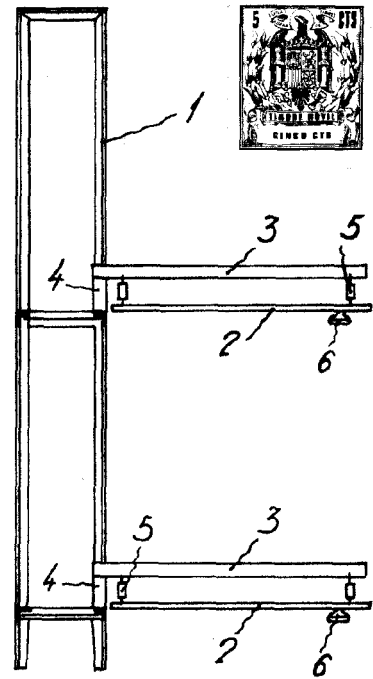
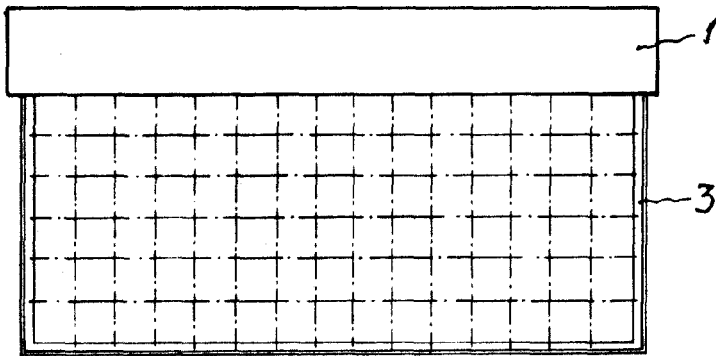


Fig. 3



*Mariano Vidal Grasa*

Fig. 4

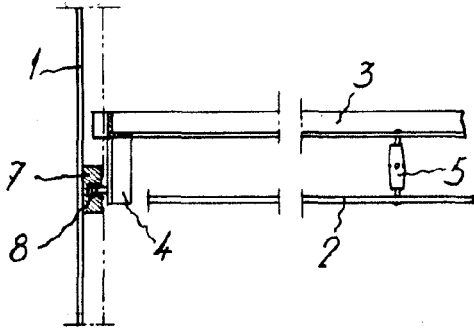


Fig. 5

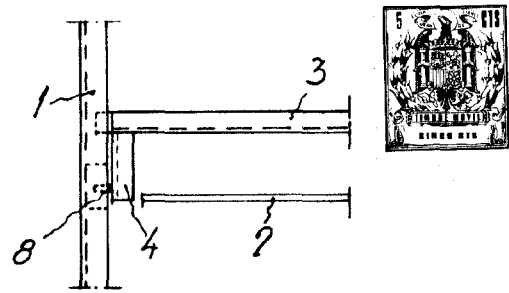


Fig. 6

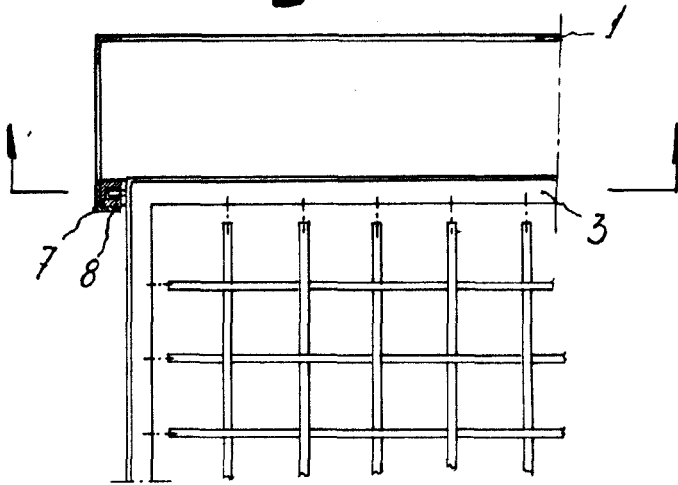
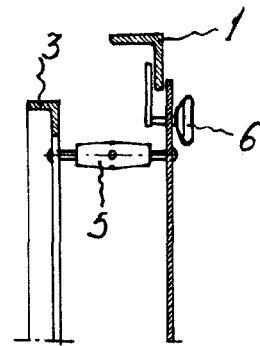


Fig. 7



A large, stylized handwritten signature in cursive script, likely belonging to Mariano Vidal Grasa, is located in the lower right quadrant of the page.

Escala variable