

96833

27



M O D E L O
D E
U T I L I D A D

por "PORTALAMPARAS PERFECCIONADO", a favor de DON ERNESTO BERNIS MATEU, de nacionalidad española, domiciliado en BARCELONA, Nuestra Sera. del Coll, núm. 56.

= . =

MEMORIA DESCRIPTIVA

El presente modelo de utilidad se refiere a un portalámparas perfeccionado.

5. Mas concretamente, se ha previsto en el modelo un portalámparas aplicables especialmente a los adornos y guirnaldas luminosas.

10. Consiste el modelo en un portalámparas, con orificios en su fondo, y que se introduce axialmente en el interior de una pieza cilíndrica hueca y que comporta los terminales de la línea eléctrica, los cuales por contacto con los dos hilos eléctricos de la bombilla motivan su encendido.



96833

Este sistema facilita el recambio de las bombillas, sin otra operación que el encaje directo, sin demostan el adorno, al que van aplicadas.

5. Con el fin de facilitar la explicación, se acompaña a la presente memoria descriptiva de una lámina de dibujos en la que se ha representado un caso de realización que se cita a título de ejemplo.

En los dibujos:

10. La figura única, representa una sección en alzado del dispositivo portalámparas, según el modelo.

15. Haciendo referéncia a las figuras, se apreciar en su realización, el portalámparas 1, propiamente dicho, el cual se introduce a presión en la pieza 2, que contiene a los terminales 3, pasantes a través de los orificios 4, y que se alejan en los conductos 5, del portalamparas, entrando en contacto con los hilos eléctricos de la bombilla 6, y motivando su encendido.

20. El modelo, dentro de su esencialidad, puede ser llevado a la práctica en otras formas de realización, que difieren en detalle de la indicada a título de ejemplo en la descripción a las cuales alcanzará igualmente la protección que se recaba. Podrá, pues, construirse en cualquier forma y tamaño, con los materiales mas adecuados por quedar todo ello comprendido en el espíritu de las reivindicaciones.



96 833

NOTA

Descrito el objeto y utilidad, se declaran como no divulgadas ni practicadas en España, las siguientes reivindicaciones.

5. 1. Portalámparas perfeccionado, especialmente aplicable a los adornos y guirnaldas luminosas, caracterizado esencialmente por comprender una prolongación para su introducción axial a presión en un casquillo dotado de pasos para los terminales de la línea eléctrica, los cuales se alojan en conductos previstos en la prolongación citada y realizan contacto con los hilos eléctricos de la bombilla provocando su encendido.

2. Portalámparas perfeccionado.

15. Según se describe y reivindica en la presente memoria que consta de tres hojas foliadas y escritas a máquina por una sola de sus caras y acompañadas de una lámina de dibujos.

Madrid, a 27 DIC. 1962

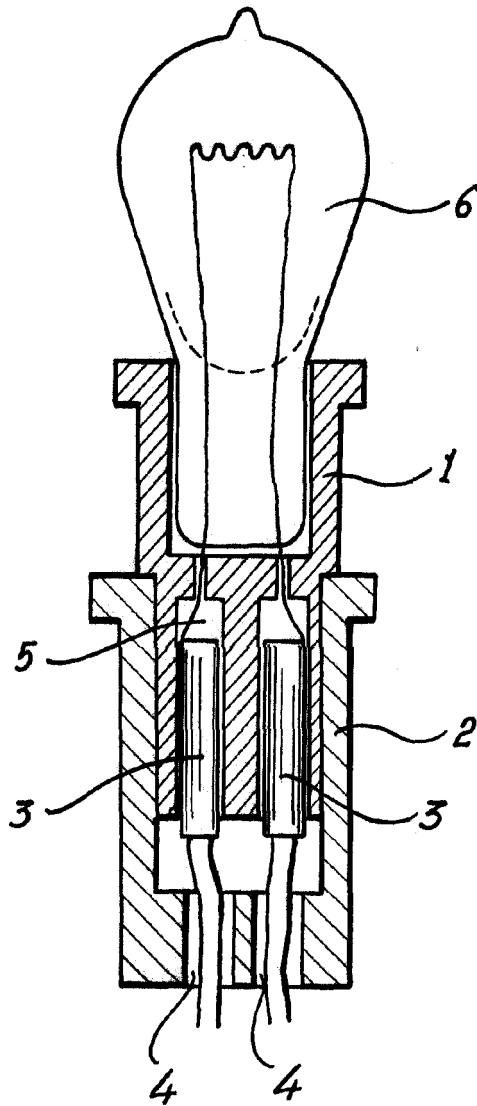
ERNESTO BERNIS MATEU

p.a.

JAVIER ISERN MERRILLAS
F. E.



96833



Madrid, 27 DIC. 1962

pp. Jaime Isern