

96830



M O D E L O
D E
U T I L I D A D

por "ESCOPETA DE JUGUETE POR AIRE COMPRIMIDO", a favor de
DON ANTONIO Y DON FRANCISCO MORATA RIDAO, ambos de naciona-
lidad española, domiciliados en BARCELONA, Garcilaso n° 185.

= . =

MEMORIA DESCRIPTIVA

El presente modelo de utilidad se refiere a una esco-
peta de juguete por aire comprimido.

5, Consiste esencialmente en una escopeta de dos cañones,
la cual tiene los cañones articulados a la culata, que presenta
en la zona de articulación una pieza de seguro, giratoria,
apta para fijar la posición de cierre de los cañones, los cua-
les presentan una recámara para la inclusión de respectivas cá-
maras de compresión separables, las cuales son comprimidas por
los gatillos, que son desplazables longitudinalmente, actuando
10. unos casquillos de los mismos circulantes por los cañones, so-

96830



bre las cámaras de compresión.

5. Estos gatillos presentan resortes de recuperación de posición, y las cámaras de compresión, que son separables de la escopeta, están constituidos por unos depósitos cilindros, en forma de fuelle, con unas tapas superiores recambiables, que tienen una pequeña tobera central, de distinto diámetro, según se desee lanzar agua, de la que se rellena el depósito, o bien proyectiles huecos, en forma de cápsula que se ajustan a la parte externa de la tobera, y que son lanzados al efectuar la compresión de la cámara.

10. Con el fin de facilitar la explicación, se acompaña a la presente memoria una lámina de dibujos en la que se ha representado un caso de realización que se cita a título de ejemplo.

15. En el dibujo:

La figura 1 muestra en sección longitudinal la zona de escopeta correspondiente a la recámara.

La figura 2 muestra el detalle de una cámara de compresión y proyectil.

20. La figura 3 muestra la escopeta exteriormente en perspectiva.

25. Haciendo referencia a las figuras es de observar que la escopeta está constituida por dos cañones 1, que terminan en la parte posterior en las recamaras 2, articuladas a la culata 3 por el eje 4.

- El extremo anterior de la culata presenta un eje giratorio 5, de un seguro 6-7, que bloca la recámara 2 por la parte superior e inferior respectivamente, presentando la parte 6 de seguro, una palanca de accionado 8.

30. En la parte posterior de los cañones, antes de llegar a

96830 270



5. la recámara existen unos casquillos desplazables 9, solidarios de los gatillos 10 respectivos. Entre estos casquillos y la parte posterior de la culata existen los huecos necesarios para el alojamiento de unas cámaras comprimibles 11, constituidas por cilindros a modo de fuelles, que tienen una tapa anterior 12, con tobera 13, cuyo orificio de paso determina su actuación para proyectar agua o bien comprimir aire y lanzar proyectiles 14, que se ciñen externamente a la tobera.

10. La compresión de estas cámaras se realiza al tirar de los gatillos, de forma que los casquillos 9, actúan sobre las tapas 12, al desplazar, efectuando la compresión de las cámaras 11.

15. Cuando se deja de actuar sobre los gatillos, estos vuelven a su posición avanzada por efecto de un resorte de llamada 15, situado entre estos y los cañones.

20. El modelo dentro de su esencialidad, puede ser llevado a la práctica en otras formas de realización que difieran en detalle de la indicada a título de ejemplo en la descripción. Podrá, pues, construirse en cualquier forma y tamaño, con los materiales más adecuados por quedar todo ello comprendido en el espíritu de las reivindicaciones.

N O T A

Descrito el objeto y utilidad de la invención, lo que se declara como no divulgado ni practicado en España, comprende las siguientes reivindicaciones:

25. 1. Escopeta de juguete por aire comprimido, caracteriza-



A -

96830

da esencialmente por el hecho de que en las recámaras se alojan unas cámaras de compresión sobre las que actúan unos casquillos compresores, desplazables por el cañón y solidarios de los gatillos de accionado, los cuales están relacionados con los cañones a través de muelles de retorno de posición.

5.

2. Escopeta, según la anterior reivindicación, carectirado por el hecho de que las cámaras de compresión son cilindros comprimibles a modo de fuelle, que presentan una tapa superior con tobera central, cuyo diámetro de salida, determina la actuación de la cámara de compresión para lanzar un líquido, o bien para proyectar un proyectil a modo de cápsula que se ciñe a la parte externa de la tobera.

10.

3. Escopeta de juguete por aire comprimido.

Según se describe y reivindica en la presente memoria descriptiva que consta de cuatro hojas foliadas y escritas a máquina por una sola de sus caras, acompañadas de una lámina de dibujos.

15.

Madrid, a 27 DIC. 1962

ANTONIO Y FRANCISCO MORATA RIDAO

p.a.

JAI ME ISE RN MIR ALLES

P.P.

96830



Fig. 1

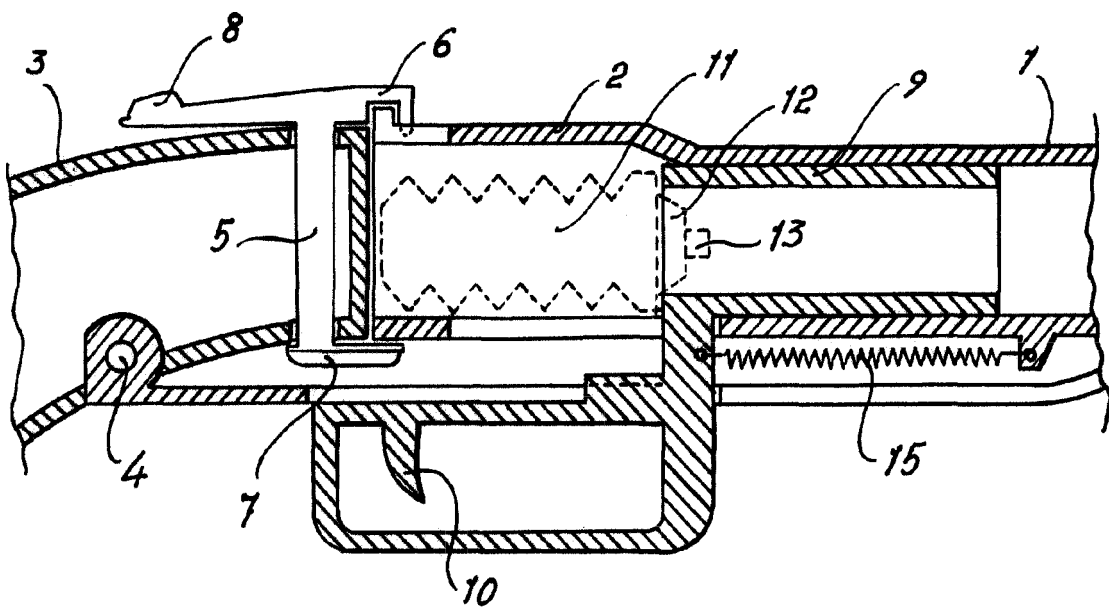


Fig. 2

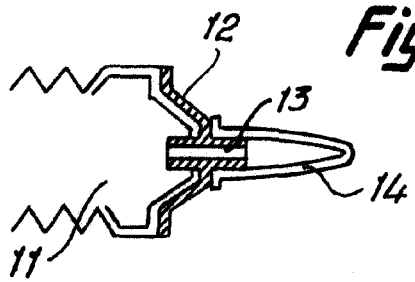
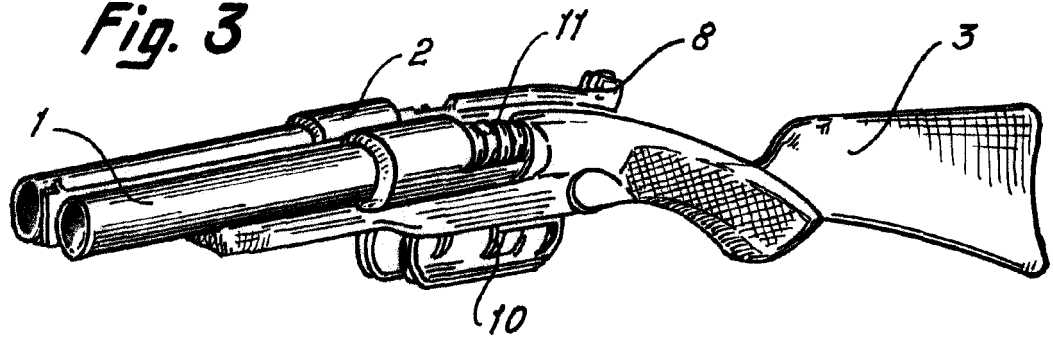


Fig. 3



Madrid, 27 DIC. 1962
p.p. Jaime Isern