

96828



96828

- 1 -

MEMORIA DESCRIPTIVA

que se acompaña

a la solicitud de

un MODELO DE UTILIDAD, por veinte años en España, a favor de DR. DON RAMON Y DON NORBERTO NAVARRO BOTE-LLA, de nacionalidad española, residentes en ELDA (Alicante), General Jordana, 7,

por:

"UN PISO PERFECCIONADO PARA EL CALZADO".

- o - o - o - o - o - o -

96828

- 2 -



5 La invención a que se refiere la presente Memoria, constituye una novedad industrial con características y ventajas que la hacen merecedora del privilegio de explotación exclusiva que por ella se solicita, de acuerdo con las prescripciones del Estatuto vigente sobre Propiedad Industrial, de 26 de Julio de 1929, texto, refundido, publicado el 30 de Abril de 1.930.

10 El presente registro de Modelo de Utilidad, concierne como su enunciado indica a un piso perfeccionado para el calzado, de acuerdo con la descripción detallada que del mismo se realiza, debiendo interpretarse siempre este concepto en su mas amplio sentido y nunca en limitativo.

15 Este resultado industrial mejora notablemente todo cuanto sobre el particular se conoce y utiliza actualmente, tanto por su sencillez constructiva, como de aplicación, duración, resistencia, estética y economía.

20 Para la debida comprensión de este objeto, se adjunta a la presente memoria descriptiva una hoja de planos en la que a título de ejemplo, se representan todas y cada una de las partes que lo forman y relación que guardan entre si.

En la citada hoja de dibujos queda representado:

FIGURA PRIMERA.- Es una vista en sección longitudinal del piso.

25 FIGURA SEGUNDA.- Muestra una vista en planta inferior del mismo.

En dichas figuras y con el mismo valor en todas ellas, se aprecian las siguientes referencias:

1.- Piso propiamente dicho, ajustado con arreglo a patrones anatómicos.

30 Dicho piso será moldeado en cualquier clase de material



apropiado.

2.- Rebaje constituido en dicho plano superior y que queda definido por el reborde indicado, el que presentará la ornamentación mas apropiada.

35 Dicho rebaje independientemente de ser el medio de retención de la suela al zapato, actua de medio para lograrse la mas perfecta estanqueidad y en su consecuencia evitará de una forma perfecta la entrada de agua, polvo, humedad o análogos al interior del zapato.

40 3.- Zonas salientes situadas por series alternativas, siendo la configuración de cada pastilla o zona saliente la mas apropiada, no existiendo sobre el particular ninguna limitación.

45 Con especial preferencia se adaptará la forma exagonal a cada pieza mencionada, las que forman parte inseparable del propio piso -1- anteriormente descrito.

Las pastillas o piezas señaladas, seran de distribución proyectada, en forma tal que entre cada dos pastillas se establezca un rebaje o canaladura.

50 4.- Canales mencionados que separan las piezas adyacentes y cuya finalidad es la de permitir la extensión de la pieza con el fin de poder ajustar un piso sobre diferentes medidas de planillas.

Dichos canales en modo alguno debilitan al piso, ya que éste presentará el grosor mas conveniente.

55 La tensión citada ejercerá una continua presión sobre la entresuela o cerco en su defecto, con lo cual el efecto de sujeción realizada por la aplicación de pegamentos queda asegurado.

El piso presenta un reborde superior que está previsto perimetricamente en el plano superior del piso.

60 Hecha la descripción precedente, es preciso añadir que los

96828



- 4 -

detalles de realización de la idea expuesta, pueden variar, sin que por ello cambie la esencia de la misma que es la que se desprende de los párrafos que anteceden y se reivindica en la siguiente

65

N O T A

En resumen: El Modelo de Utilidad que se solicita recaerá sobre las reivindicaciones siguientes:

70

1º.- UN PISO PERFECCIONADO PARA EL CALZADO, caracterizado esencialmente porque el mismo está ajustado anatómicamente sobre patrones preestablecidos y es susceptible de aplicarse sobre diversas medidas de zapatos y a tal fin en el plano inferior de esta pieza monobloque están constituidas unas zonas salientes, situadas simétrica y alternativamente, que originan la formación de canales entre cada dos piezas adyacentes, cuyos canales sin pérdida de su resistencia, permiten un efecto de extensión para facilitar la adaptación sobre el propio calzado.

75

2º.- UN PISO PERFECCIONADO PARA EL CALZADO, según la anterior reivindicación, caracterizado esencialmente porque el plano superior del piso presenta perimétricamente un reborde convenientemente ornamentado y que define la formación de una zona central rebajada, susceptible de recibir a la contrasuola y al corte del zapato, colaborando en esta fijación, la tensión provocada por la elasticidad del piso referido.

80

3º.- "UN PISO PERFECCIONADO PARA EL CALZADO".

85

Todo ello tal y como se describe en la presente Memoria que consta de cuatro páginas escritas a máquina y dibujos que se acompañan.

Madrid, 24 de Diciembre de 1962.

JOSE LAHIDALGA,

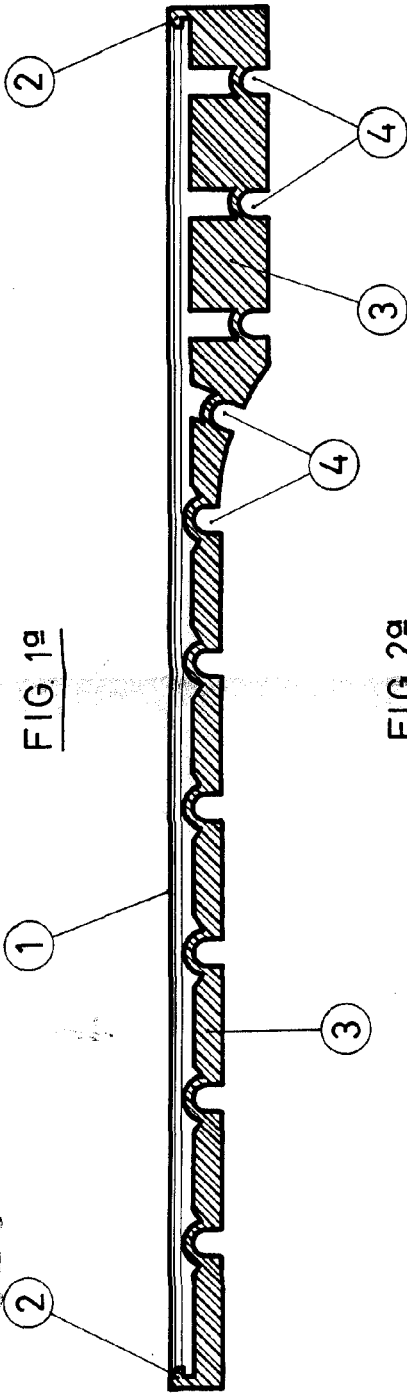


FIG. 1ª

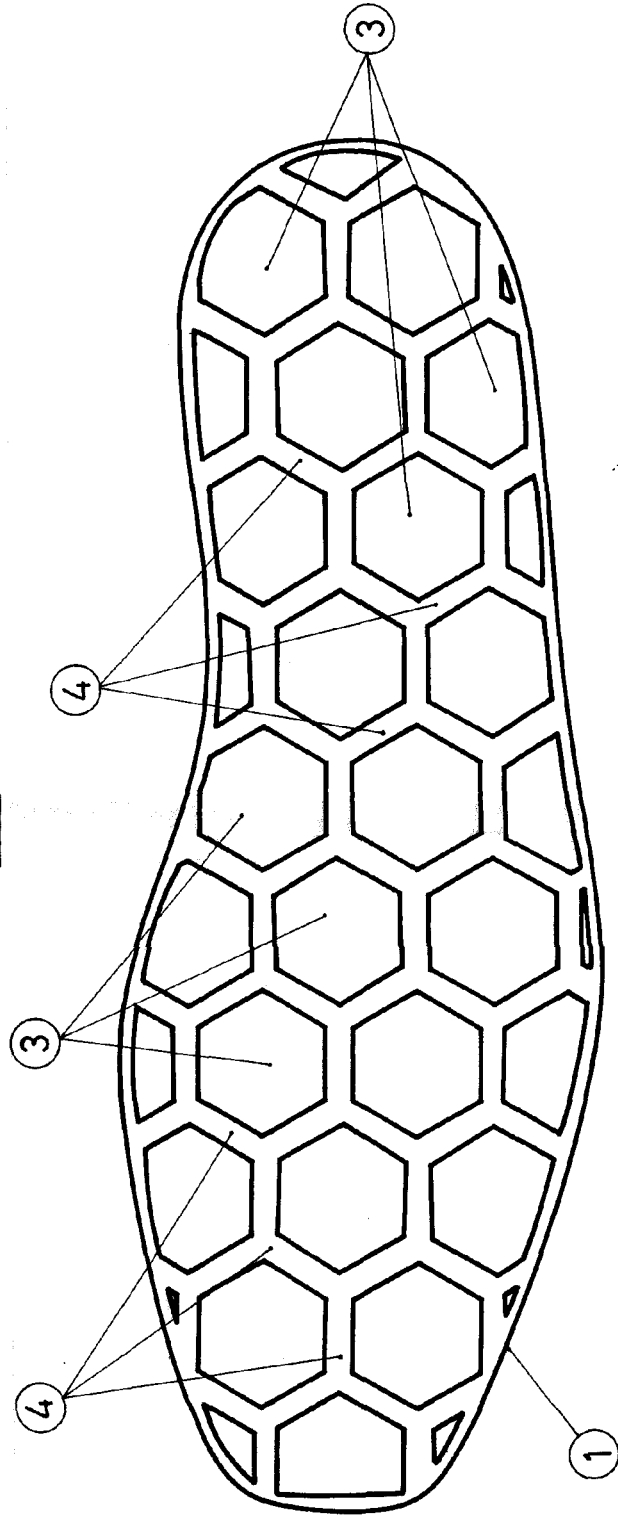


FIG. 2ª

MADRID, *1957*
Botella