

OFICINA TÉCNICA DE PROPIEDAD INDUSTRIAL

DE

D. J. TORRE DE MER SANROMÁ

ABOGADO

AGENTE OFICIAL
DE PATENTES Y MARCAS
INSCRITO EN EL MINISTERIO DE FOMENTO

OFICINAS:

BALMES, 59, 1.º, 1.ª
BARCELONA

76823

PATENTE DE INVENCION

por 20 Años

a favor de Don Felio GAMBUS GUARRO residente en S A B A -
D E L L -----

por " Una maquina de desbastar y cepillar madera" (Clase 73
del Grupo 3º del Nomenclator Tecnico Oficial).

MEMORIA DESCRIPTIVA

La patente de invencion a que se refiere la presente memoria descriptiva, está destinada a garantizar la propiedad asi como el derecho a la explotacion exclusiva en España y sus dominios de una maquina con la que puden llevarse a cabo las operaciones de desbastar y cepillar madera las cuales vienen tan ligadas, que representa ademas de capital invertido, perdida de tiempo el tener que realizarlas con maquinas separadas como se ha hecho hasta la fecha.


Con el fin de facilitar la comprension del mecanismo objeto de esta memoria descriptiva se acompañan a titulo tan solo de ejemplo los dibujos adjuntos.

La Fig. I. representa la maquina como cepilladora la Fig. II representa la máquina como desbastadora y la Fig. III, la maquina en posicion para pasar de cepilladora a desbastadora todas ellas vistas de frente, las demas figuras, números IV, V, VI, VII, VIII, IX, y X son organos esenciales de la misma.

Dicha maquina consta esencialmente de un so-



porte, un carro y una mesa.



El carro lleva solidaria una cremallera 1 que engrana con un piñon 2 el cual a su vez engrana con otro piñon 3 cuyo eje viene movido por la palanca 4 : este sistema es el que permite el ascenso o descenso del carro. El movimiento a la cremallera podria darse directamente por el piñon 3 precindiendo del 2. Para evitar el descenso del carro sin accionar la palanca 4, a causa del propio peso, es por lo que lleva un gatillo 5 que puede estar accionado como en la figura por un tirante 6 movido por la palanqueta 7; podria moverse este gatillo por otro sistema, por ejemplo de pedal o por otro cualquiera apropiado. La palanca 4, con objeto de evitarle una gran carrera, lleva un gatillo 8 por el que se solidariza con el piñon 9 el cual es solidario del mismo eje del 3. El carro es el que lleva el útil el cual es de forma corriente y viene apoyado en los cojinetes 10 (detalle Figs. VII, VIII, IX, X) el manguito interno de los cuales 11 sobresale con objeto de servir de apoyo a un cilindro protector 12 que lleva una abertura longitudinal, este cilindro podrá girar alrededor de su apoyo teniendo dos posiciones fijas determinadas por un tope 13 con muelle, fijado en la base del cilindro que se atascará en uno de los dos huecos labrados en la cara del cojinete y que en las Figs. IX, X aparecen punteados, una posicion de dicho cilindro será para cepillar, correspondiendo entonces el tope 13 a uno de los huecos 14, otra posicion será para desbastar correspondiendo a su vez el tope con el otro hueco 15, paralelamente y a cada lado del util van colocados dos ejes apoyados en gorriones 16 y 17 uno de los cuales es estriado y sirven para el arrastre de la madera.

La mesa está constituida por dos alas las cuales pueden girar alrededor del gorrion 18 que con objeto de reducir el momento de giro podria venir en otra posicion mas cerca de la vertical, que pasa por el centro de gravedad del ala asi como tambien podrian reunirse dos gorriones en un

mismo eje girando así las alas alrededor del mismo punto. El movimiento de las alas viene regido por la palanca 20 la cual es solidaria del eje 21 al que imprime un movimiento de rotación, este eje acciona unas bielas (detalle que se acompaña en los dibujos Figs. IV, V, VI,) que arrastran las alas. Este movimiento de las alas por medio de bielas podría lograrse también por medio de cualquier otro mecanismo adecuado por ejemplo excéntricas o ejes acodados.



Además una de las alas tiene un movimiento de deslizamiento a lo largo de las guías 22 como en las cepilladoras ordinarias.

La operación de cepillar se efectuará con la máquina en la posición de la Fig. I y para desbastar accionaremos la palanca 20 abriendo la mesa, levantaremos luego el carro accionando la palanca 4, volviendo a cerrar la mesa, con lo que el útil quedará más alto que esta (Fig. II) es en esta posición que el cilindro protector se dispondrá con la abertura hacia abajo para guiar las virutas Figs. VIII. X.

Evitará que ascenso o descenso mínimo del carro sea el correspondiente a un diente la disposición de la palanca 20 a la que podemos considerar tres posiciones características que originan las tres correspondientes posiciones de las bielas tal como se indican en las Figs. IV, V, VI.

Primera posición alas abiertas Fig. IV. Segunda posición de alas completamente cerradas Fig. V. tercera posición Fig. VI.

En la posición de la Fig. V, las alas aprietan el carro, pues la distancia entre los ejes 23 y 24 es la mínima en esta posición el carro no puede moverse y por lo tanto si antes de llegar a ella avanzamos una fracción de diente con la palanca 4 y luego pasamos a dicha posición de la Fig. V, el carro quedará fijado graduándose así el grosor del desbaste.

N O T A

REIVINDICACIONES



Esta patente de invencion se refiere a "Una maquina de desbastar y cepillar madera" Debiendo recaer sobre la siguiente REIVINDICACION en la que se determina su mencionado objeto.

Reivindica el recurrente la propiedad y el derecho a la explotacion exclusiva de la citada maquina que esencialmente está formada por un soporte, un carro con movimiento veryical y una mesa con dos alas que se abren girando para dar paso al carro, con lo que se logra dar a la maquina la propiedad de ser a la vez maquina cepilladora y desbastadora. Todo tal y como se detalla en la descripcion que antecede y se representa en los dibujos adjuntos.

Sean cuales fueren las circunstancias que concurren con el objeto de la presente patente de invencion.

Consta la presente memoria descriptiva de cuatro paginas foliadas y mecanografiadas por una sola cara y va acompañada de dibujos aclarativos en tres hojas de 32 X 60 centímetros, una hoja de 32 X 28 y otra de 32 X22 centímetros.

Barcelona 23 de Enero de 1926

P.A.
San Juan de Mer

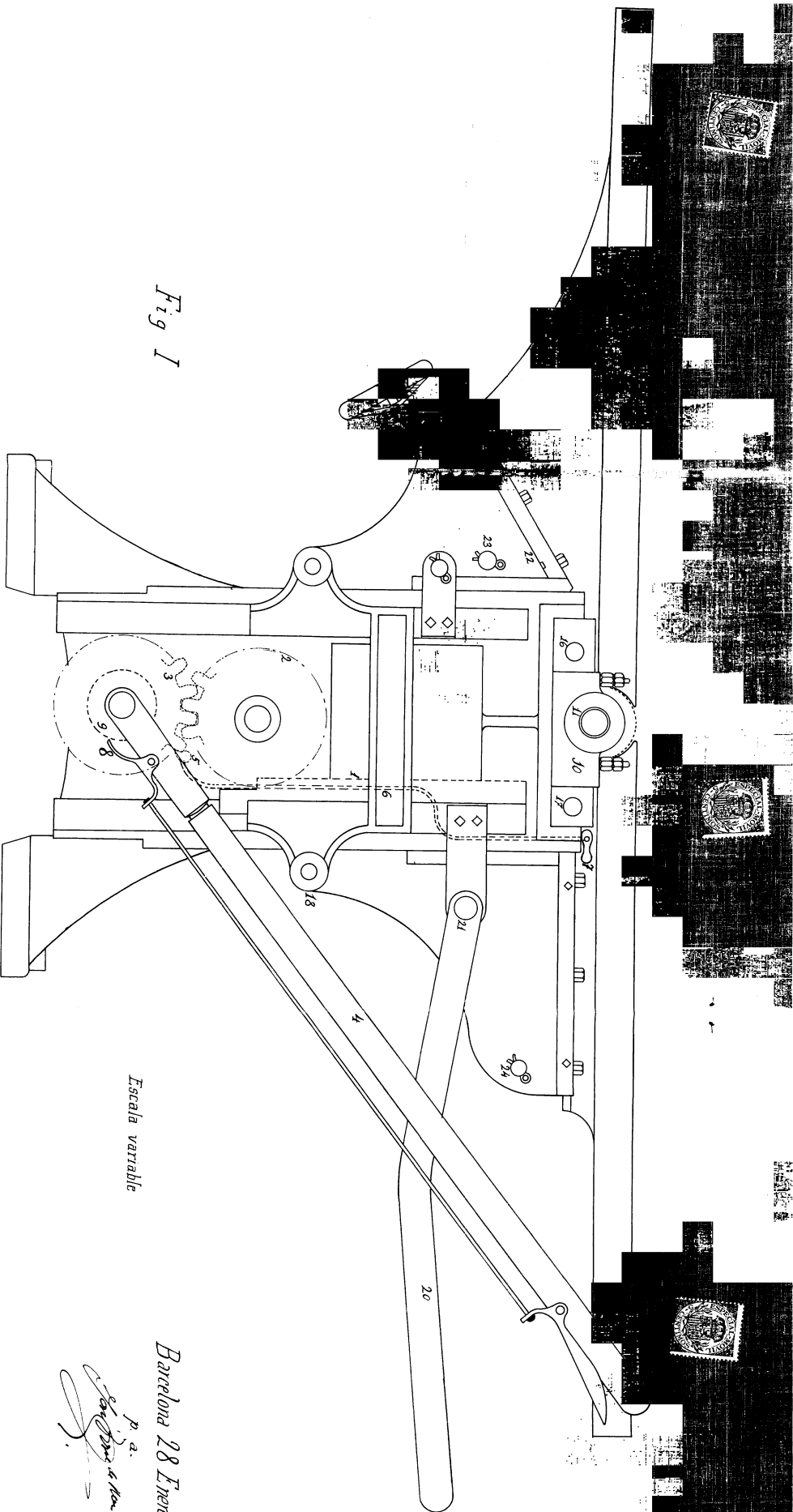


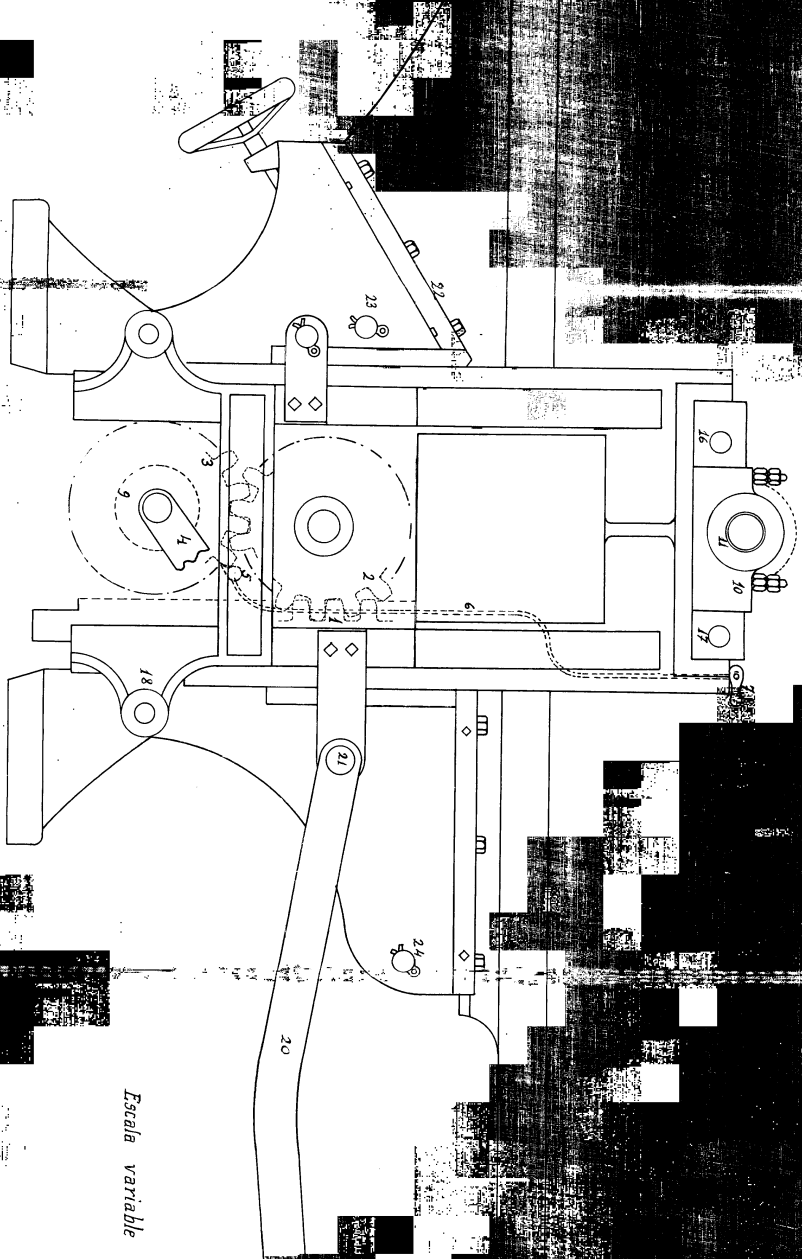
Fig 1

Escala variable

Barcelona 28 Enero 1926
 P. 2.
[Signature]



Fig 11



Escala variable

Barcelona 28 Enero 1926

p. a.
[Handwritten signature]
 S. a. m.

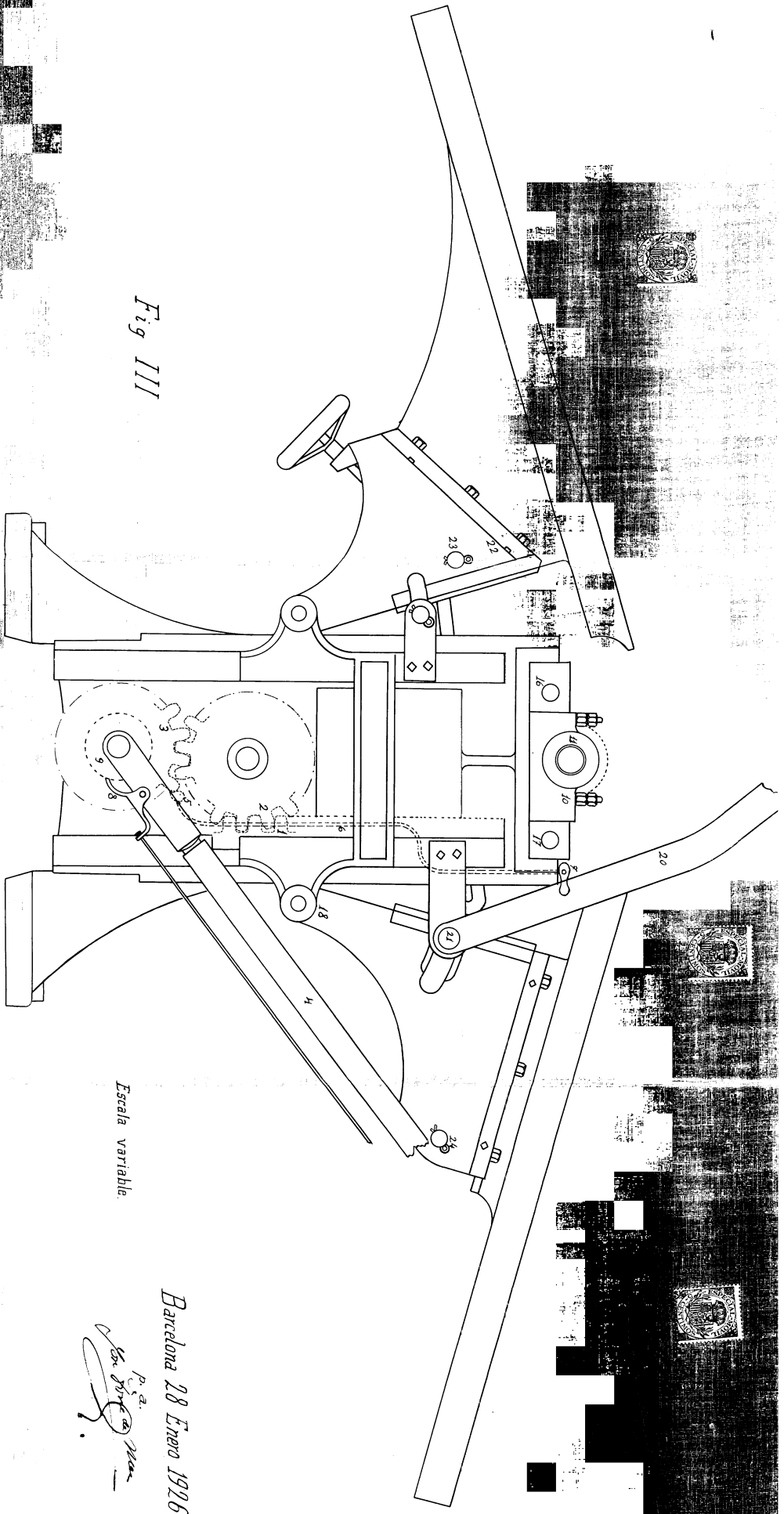


Fig III

Escala variable.

Barcelona 28 Enero 1926
P.^a S.^a
E. S. M.
M. S.

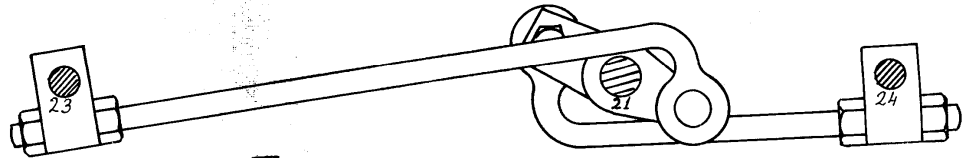


Fig VI

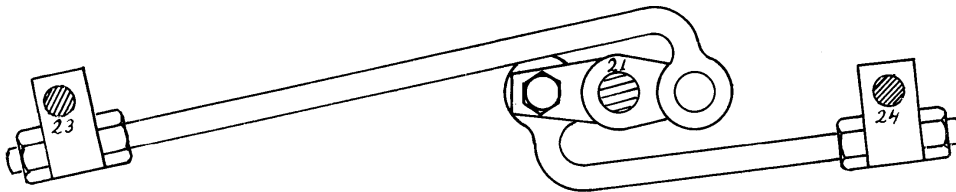


Fig V

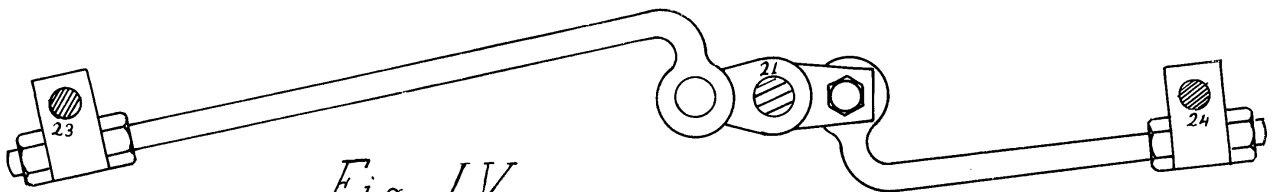


Fig IV

Barcelona 28 Enero 1926

Escala variable

*p. 2.
Jon J. de Nav
J.*



Fig VII

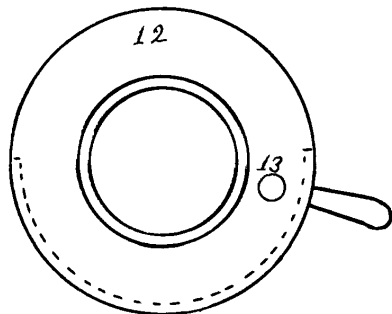


Fig VIII

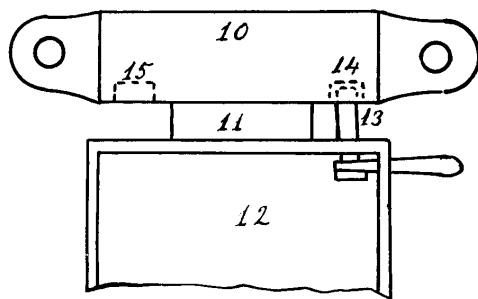
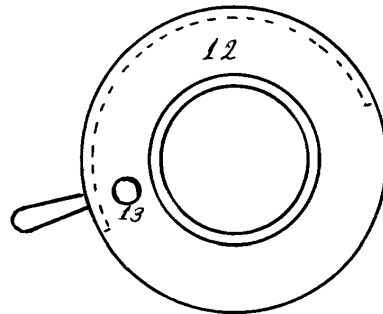


Fig IX

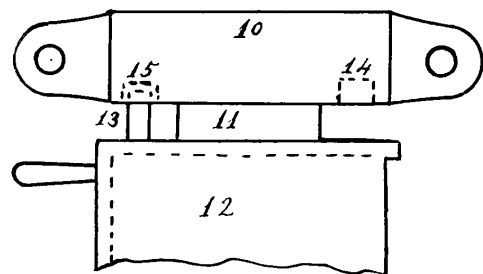


Fig X

Escala variable.

Barcelona 28 Enero 1926

*p. 2.
Joaquín Ferrer de Mar*