



96819

M O D E L O  
D E  
U T I L I D A D

por "UN SOBRE PERFECCIONADO ", a favor de DON LUIS SABADELL  
OLIVÀ, de nacionalidad española, domiciliado en Barcelona  
Calle de la Duquesa de Orleans, 11 (a.7)

= . =

MEMORIA DESCRIPTIVA

El presente modelo de utilidad se refiere a un sobre  
perfeccionado.

El modelo consiste en un sobre del tipo que comprende  
un elemento abridor, adherido a uno de sus bordes por su  
zona interior.

5.

Sin embargo, este modelo presenta notables ventajas  
sobre los actualmente conocidos, por el hecho de que el sobre  
es exteriormente de apariencia normal, quedando el hilo o ele-  
mento abridor oculto en su totalidad, comprendiendo en los  
límites naturales del sobre, no sobresaliendo por parte alguna.

10.



96819

5. En una de las caras del sobre y próximo al borde que comporta al hilo, se ha previsto un corte de poca longitud y paralelo al citado borde, que viene a ser como una referencia de situación para el usuario, el cual introduce la uña en la ranura mencionada localizando al hilo, y mediante tracción realiza el rasgado.

10. Con el fin de facilitar la explicación, se acompaña a la presente memoria descriptiva de una lámina de dibujos en la que se ha representado un caso de realización que se cita a título de ejemplo.

En los dibujos:

La figura 1, muestra al sobre por la cara que presenta la ranura.

15. La figura 2, representa una fase del rasgado del sobre.

20. Haciendo referencia a las figuras, consiste en un sobre 1, que en uno de sus bordes comporta el hilo 2 o elemento abridor, Paralelamente al hilo 2, y proximo al mismo se ha previsto la ranura 3, que facilita el rasgado del sobre, tal como representa la figura 2.

25. El modelo dentro de su esencialidad, puede ser llevado a la práctica en otras formas de realización que difieran en detalle de la indicada a título de ejemplo en la descripción, a las cuales alcanzará igualmente la protección que se recaba. Podrá, pues, construirse en cualquier forma y tamaño con los materiales más adecuados por quedar todo ello comprendido en el espíritu de las reivindicaciones.



96819

N O T A

Descrito el objeto y utilidad de la presente invención se declaran como no divulgadas ni practicadas en España, las siguientes reivindicaciones.

5. 1. Un sobre perfeccionado, del tipo que comprende por lo menos en uno de sus bordes un hilo abridor, caracterizado esencialmente por el hecho de que en una de las caras del sobre y proximo al hilo se ha previsto un corte paralelo al mismo, que facilita su localización, y que permite el rasgado del borde correspondiente del sobre al arrastrar conjuntamente por tracción la porción de papel determinado por la ranura y el hilo abridor.
- 10.

2. Un sobre perfeccionado.

- Según se describe y reivindica en la presente memoria que consta de 3 páginas foliadas y escritas a máquina por una sola de sus caras, acompañadas de una lámina de dibujos.
- 15.

Madrid, a

24 DIC 1962

p. a.

JAIMÉ ISERN MIRALLES

P.P.



Madrid, 24 DIC 1962  
D. Jaime Izarra

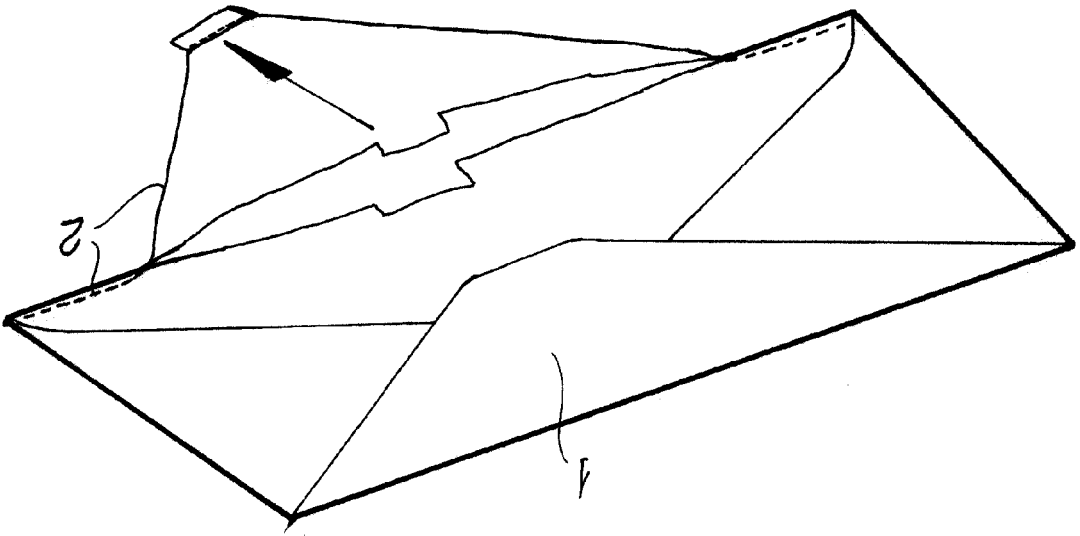


Fig. 2

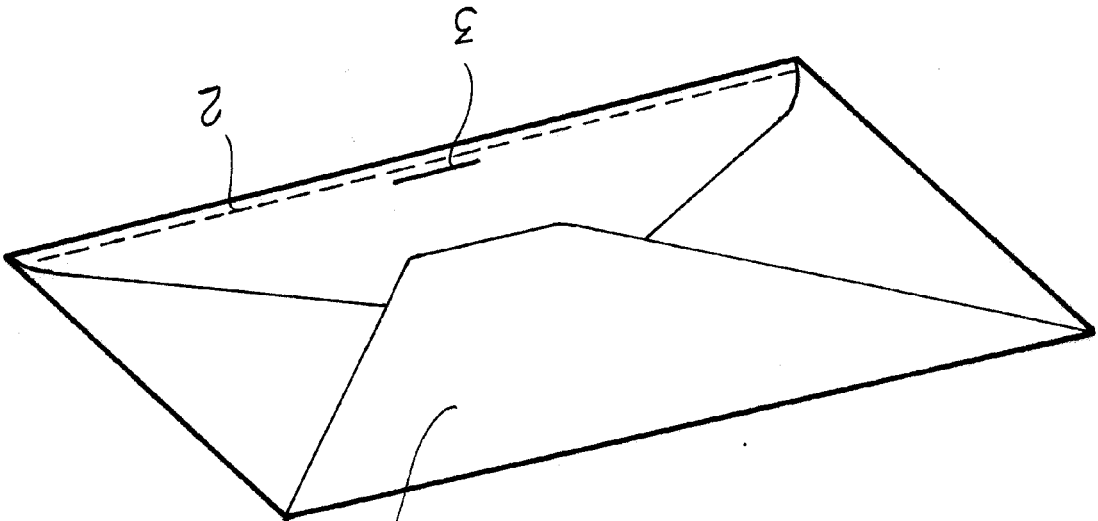


Fig. 1



96819

Hoja única

Luis Sabadell Oliva