

9081

24 DIC. 1911



96817

MEMORIA DESCRIPTIVA
que se acompaña a
la solicitud de un
MODELO DE UTILIDAD por VEINTE AÑOS en ESPAÑA, a favor de
Don MATIAS SUAY MARTINEZ, de nacionalidad española, con
residencia en VALENCIA, Gran Via Ramón y Cajal, 39
por
"PLACA DE DUCHA, PERFECCIONADA"

- - - - -
- - - - -
- - - - -



968 17

5 La invención a que se refiere la presente Memoria constituye una novedad industrial con características y ventajas que la hacen merecedora del privilegio de explotación exclusiva por ella solicitado, de acuerdo con las prescripciones del Estatuto vigente sobre Propiedad Industrial de fecha 26 de julio de 1.929, texto refundido publicado el 30 de abril de 1.930.

10 En la actualidad y debido principalmente a la reducida capacidad de las habitaciones que integran una vivienda, algunos útiles, especialmente aquellos que juegan un papel decisivo en la higiene corporal tienden a presentar, como es sabido, una estructura que reúne variadas aplicaciones. Así, con la tendencia general de ganar espacio, los inodoros, por ejemplo, se fabrican adicionando a su estructura los elementos necesarios para que presten, simultáneamente, funciones de bidet; algunos tipos de grifos actúan potestativamente como duchas y una extensa serie de espejos presenta adosado a su cuerpo constitutivo un anaquel que sirve al mismo tiempo de estuche receptor de elementos de cosmética.

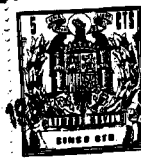
20 Si bien es cierto que ciertos modelos de bañeras de capacidad reducida, es decir, de bañeras estudiadas para adaptarse a diversas finalidades, presentan la característica de reunir en un solo recipiente una variada gama de usos, podríamos añadir sin embargo, que las placas de ducha propiamente dichas se fabrican exclusivamente para cumplir la función de todos conocida.

25 Como el enunciado indica, la solicitud que nos ocupa viene a referirse a una placa de ducha, cuya finalidad consiste en modificar las características constitucionales de estos útiles, aportando simultáneamente decisivos perfectos.

30

988 17

24 D.C.



cionamientos a su aplicación que evitan el montaje y uso de otros repipientes.

35 Al efecto, la placa de ducha que nos ocupa presentará la característica de establecer que su cuerpo constitutivo presente un contorno cuadrangular y exteriormente un reborde perimetral de igual anchura en todos sus lados, estando interiormente dotado de dos plataformas o repisas constituidas por elevación del fondo de la cubeta, situadas junto a uno de los lados de la bañera, precisamente al lado considerado como anterior, y cercanas también a los ángulos contiguos al propio lado; presentando la superficie superior de dichas plataformas una irregularidad suficientemente apta para amortiguar el resbalamiento y hacerla pisable y utilizable para el lavado de ropas y constando la cubeta de un orificio correspondiente a la instalación de una entrada de agua, situado entre dichas plataformas.

45 Para ayudar a la comprensión de la idea expuesta se ha confeccionado a título explicativo y sin que otorgue carácter restrictivo a la invención la lámina de dibujos que ilustra la presente Memoria descriptiva como realización práctica del objeto que nos ocupa.

50 La figura 1ª nos ofrece una vista en perspectiva de la placa de ducha perfeccionada. Obsérvese constituida por un cuerpo -1- de contorno cuadrangular que consta exteriormente de un reborde perimetral de igual anchura en todos sus lados marcado con -2-. Interiormente, el cuerpo -1- está dotado de dos plataformas -3-, constituidas por elevación del fondo de la cubeta -1-. La superficie superior de dichas plataformas -3- presenta una irregularidad -4- que la convierte en pisable.

35

40

45

50

55

60

96817

24 DIC.



Por último, la figura 2ª corresponde a una sección transversal de la placa en la que se aprecia el orificio -5-, situado entre las plataformas -4-, que corresponde a una entrada de agua.

65

Los resultados prácticos de los resultados descritos son decididamente ventajosos si consideramos que la sencillez de características constructivas del modelo objeto de la presente solicitud, así como la modificación estructural que lo caracteriza, permiten ampliar de forma decisiva sus aplicaciones e incorporar, por tanto, nuevos efectos a la función a que se destina.

70

Hecha la descripción precedente es necesario añadir que los detalles de realización de la idea expuesta pueden variar sin que por ello cambie la esencia de la invención, que es lo que se desprende de los párrafos que anteceden y lo que se reivindica en la siguiente

75

N O T A

En resumen: El Modelo de Utilidad que se solicita ha de recaer sobre las reivindicaciones siguientes:

80

1ª.- PLACA DE DUCHA PERFECCIONADA, caracterizada esencialmente por el hecho de estar constituida por una cubeta de contorno cuadrangular que presenta exteriormente un reborde perimetral de igual anchura en todos sus lados estando interiormente dotada de dos plataformas o repisas constituidas por elevación del fondo de la cubeta, situadas junto a uno de los lados de la bañera, precisamente al lado considerado como anterior, y cercanas también a los ángulos contiguos al propio lado; presentando la superficie superior de dichas plataformas una irregularidad suficientemente apta para amortiguar el resbalamiento y

85

90

folio 1a (24)

98817

24 DIC



95

hacerla pisable y utilizable para el lavado de ropas y constando asimismo la cubeta, entre dichas plataformas, de un orificio correspondiente a la instalación de una entrada de agua.

2ª.- Se reivindica por último como objeto sobre el que ha de recaer el Modelo de Utilidad que se solicita "PLACA DE DUCHA PERFECCIONADA".

100

Todo tal y como queda descrito y reivindicado en la presente Memoria que consta de cinco hojas escritas a máquina por una sola cara y dibujos que se acompañan.

Madrid, 24 de diciembre de 1.962

ALFONSO UNGRIA

P.P.
Ungria

105



968 17

figura 1ª

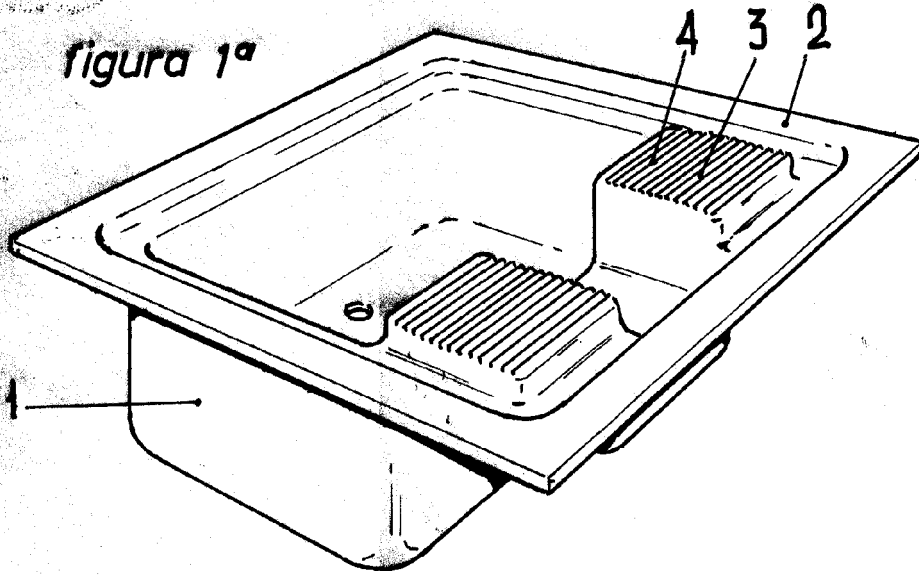
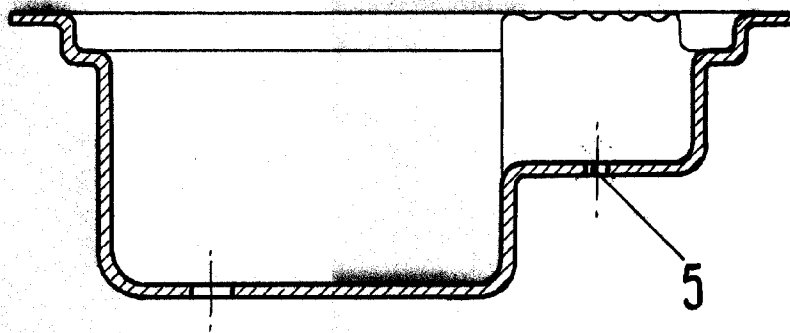


figura 2ª



ESCALA VARIABLE
MADRID, 24 DE Diciembre DE 1962
ALFONSO UNGRÍA

R.P. *[Signature]*