

96810



MODELO DE UTILIDAD
POR VEINTE AÑOS
EN ESPAÑA

por: "Una armadura hermética para alumbrado de túneles"

a favor de: "Philips Ibérica, S.A.E.", domiciliada socialmente
en Madrid, Pº de las Delicias, nº 65.

-----;-----;-----;-----;-----;-----

MEMORIA

El presente registro de Modelo de Utilidad concierne, como su enunciado indica, a una armadura hermética para alumbrado de túneles, de acuerdo con la descripción detallada que de la misma se hace, debiendo interpretarse, siempre, este concepto, en su más amplio sentido y nunca en el limitativo.

98810

-2-

22 DIC 1941



Este resultado industrial mejora notablemente todo cuanto sobre el particular se conoce y utiliza actualmente, tanto por su sencillez constructiva, como de aplicación, funcionamiento, capacidad y aprovechamiento lumínico, siendo de fácil montaje, simple entretenimiento, y, estética atractiva.

Para la debida comprensión de su objeto, se adjunta a la presente Memoria descriptiva una hoja de planos en la que se representa, a título de ejemplo, todas y cada una de las partes que lo forman, así como la relación que guardan entre sí.

En la citada hoja de dibujos queda representado:

FIGURA PRIMERA.- Muestra una vista, en sección transversal, de la armadura cuyo registro es objeto de la presente solicitud.

FIGURA SEGUNDA.- Representa su sección longitudinal.

En su detalle, y, con el mismo valor y finalidad, se aprecian las siguientes referencias:

1.- Corresponde al racord, dotado con prensa estopas, que se encarga de realizar el ajuste hermético del tubo protector de los conductores correspondientes. Esta racord está situado en un extremo de la zona superior plana de la propia armadura: cada armadura vá provista de la cantidad necesaria de las susodichas pudiendo ocupar, estos, otros lugares de situación.

2.- Bisagras dispuestas en la arista superior y longitudinal de la armadura, cuya disposición facilita el basculamiento de la tapa de registro correspondiente. Dichas bisagras, en número apropiado, están distribuidas convenientemente, para establecer un determinado centro de gravedad a la tapa-registro mencionada anteriormente.



3.- Tapa-registro, ya aludida, que se fija sobre los juegos abisagrados -2- descritos anteriormente.

5 Tal como se aprecia en la figura 1ª, del adjunto plano, la disposición de unión de la tapa -3- con las bisagras -2- se realiza por medio de una articulación, y, a tal efecto, se dispone de unos pasadores o ejes axiles, que enlazan el soporte de la propia bisagra y parte superior de la tapa registro.

Dicha tapa registro permite efectuar las reparaciones, montajes y limpiezas, que se deseen, en el interior de la armadura.

10 4.- Asa o asas para facilitar el accionamiento de la tapa registro.

Ságún los casos de aplicación, estarán preferentemente situadas en la parte inferior de la tapa -3-, y, presentan un especial perfilado que permite su fácil accionamiento.

15 5.- Resorte de presión que asegura el cierre eventual o permanente de la armadura por medio de la tapa -3-.

20 Este resorte esta constituido por una ballestilla metálica, de gran flexibilidad, que, en su posición de uso, presiona sobre un plano perfilado sito en la armadura, estando tal ballestilla montada, por tornillo o similar, sobre la parte inferior y anterior de la indicada tapa -3-.

25 6.- Disposición de juntas elásticas que se sitúan entre el borde del cristal de la armadura, y, sobre ésta, determinando, por su ajuste perfecto, una completa hermeticidad en el interior de la armadura.

- 3 - 96810



7.- Guarnición interior de la junta elástica -6-, cuya finalidad es reforzar ésta.

8.- Tubo fluorescente que realiza la iluminación.

5
Dicho tubo, de potencia y características apropiadas a su finalidad, está situado, sobre su soporte y portalámparas, en una posición sensiblemente oblicuada en relación al eje vertical de figura, con lo cual el efecto lumínico de dispersión se realiza en el mismo plano de proyección, a través del cristal -9-, teniendo en cuenta que la fijación de la armadura se realiza en el plano
10 mural, y, el enfoque, es, como se ha indicado, en disposición oblicua, con lo cual en toda clase de túneles, galerías y demás pasos y conducciones ocultas o subterráneas, la iluminación es efectiva y anti-deslumbrante.

15 Si las necesidades aconsejasen la utilización al exterior de estas armaduras, podría también realizarse, sin que exista limitación alguna sobre el particular, pero, con especial preferencia, estas armaduras de iluminación están concebidas para el alumbrado de dichos túneles o galerías.

20 Asimismo el número de tubos podrá ser variable, y, pueden ser con o sin espejo incorporado.

9.- Cristal de la ventana formada en la parte anterior de la armadura.

Este cristal, tal como queda indicado, va asegurado por las juntas herméticas -6-.

25 Dicho cristal está tratado convenientemente para determinar un efecto antiempañable, teniendo en cuenta que, túneles y galerías, son generalmente húmedos y el empañamiento reduciría notablemente la luminosidad del elemento productor correspondiente.



El citado cristal podrá ser transparente o translúcido.

10.- Portalámparas que fija el tubo fluorescente o de naturaleza mas apropiadas, los cuales van provistos de los correspondientes medios de sujeción y conexión.

5

11.- Soporte del anterior portalámparas -10-.

12.- Pantalla que se encarga de proyectar la luminosidad del tubo -8-.

10

Esta pantalla está constituida por un plano o espejo, preferentemente de aluminio anodizado y abrillando por pulido, que está formado por una o mas partes, susceptibles de ensamblamiento para formar un todo.

Esta pantalla presenta características totalmente nuevas, ya que se ha evitado el uso de la pantalla clásica parabólica.

15

En este caso, la pantalla reflexiva esta formada por uno o mas planos, de disposición hiperbólica, y, a cuyo fin, la parte superior presenta un perfilado angular muy abierto y la superficie inferior de la misma, o diferente pieza, es una superficie de proyección ligeramente curvada de modo asimétrico, determinando, en conjunto, este especial perfilado, la hipérbola referida.

20

Con dicha disposición se crean diversos puntos de proyección lumínica, cuyos haces son de diversa proyección y enfoque, alcanzando todos y cada uno de ellos la zona de iluminación a través del cristal -9-.

25

Esta disposición elimina totalmente sombras, determinando zonas iluminadas uniformes e inalterables.

13.- Reactancia, situada en la parte inferior y superior de la armadura.



14.- Bornas de conexión, situadas en la zona interior y superior de la armadura.

15.- Piezas previstas para establecer la suspensión de la armadura, situadas en la parte superior de la misma y a todo lo largo de ella.

16.- Pieza para conexión de la reactancia situada, asimismo, en la parte superior e interior de la armadura.

Descritas, suficientemente, la naturaleza y finalidad del Modelo, se hace constar expresamente, que, cualquier modificación de detalle que se introduzca en el mismo, se considerará incluida dentro de esta protección, en tanto en cuanto no altere o modifique esencialmente su finalidad característica.

N O T A

Por el Modelo de Utilidad a que se refiere la presente Memoria, se REIVINDICA:

1º - Una armadura hermética para alumbrado de túneles, caracterizada esencialmente porque presenta una estructura de sección sensiblemente trapezoidal, con medios de suspensión mural situados en su parte superior, en donde también se ha dispuesto una tapa basculante que permita el registro del interior de la propia armadura, la cual se fija por una disposición de bisagras para su accionamiento, dispuestas en el vértice antero-superior de la caja, existiendo asas perfiladas para accionar la susodicha tapa registro, y, una disposición de resorte constituida por una ballestilla de gran elasticidad que se fija sobre un plano de la armadura para asegurar el cierre y ajuste de la tapa aludida tan reiteradamente.

./.



2º - Una armadura hermética para alumbrado de túneles, según la anterior reivindicación, caracterizada esencialmente porque, la proyección de alumbrado se realiza en sentido oblicuo inferior, existiendo un cristal especial, en la parte anterior de la armadura, que va asegurado por una junta hermética, que, en su interior, comporta una guarnición de refuerzo, estando situado el tubo de iluminación en una posición sensiblemente inclinada y acoplado sobre un portalámparas, que, a su vez, se sitúa sobre un soporte de unión a la armadura.

3º - Una armadura hermética para alumbrado de túneles, según los puntos anteriores, caracterizada esencialmente porque, en la parte superior, presenta una disposición de racords dotados de prensaestopas, que se encargan de realizar el ajuste hermético de la caja protectora de conductores, presentando interiormente los medios de conexión y elementos necesarios para su funcionamiento, debidamente protegidos.

4º - Una armadura hermética para alumbrado de túneles, según los puntos anteriores, caracterizada esencialmente por comprender, en el interior de la armadura, en posición coincidente con la del tubo, y, por la parte posterior de éste, la disposición de una pantalla reflectante que presenta su parte superior perfilada angularmente, y, la inferior, en perfil hiperbólico, lográndose diversos puntos de proyección y enfoque de la radiación del tubo acoplado, que elimina sombras y crea una iluminación uniforme, siendo dicha pantalla anodizada y brillante para lograrse el máximo aumento reflexivo y perfecta dispersión luminosa, en colaboración con el cristal polarizado que comporta la ventana inferior inclinada, sita frontalmente, y, la propia posición de la armadura, en sí.

5º - Una armadura hermética para alumbrado de túneles.

96810

- 8 -



Todo ello según se ha especificado en la memoria antecedente, ilustrado en el plano que se acompaña, y, a los fines que se han especificado.

Consta esta Memoria de ocho hojas escritas a máquina por una sola cara.

5

Madrid, 22 DIC. 1962

PHILIPS IBERICA, S.A.E.
P.A.
JOSE LL. MOLINA MARTINO
R.P.

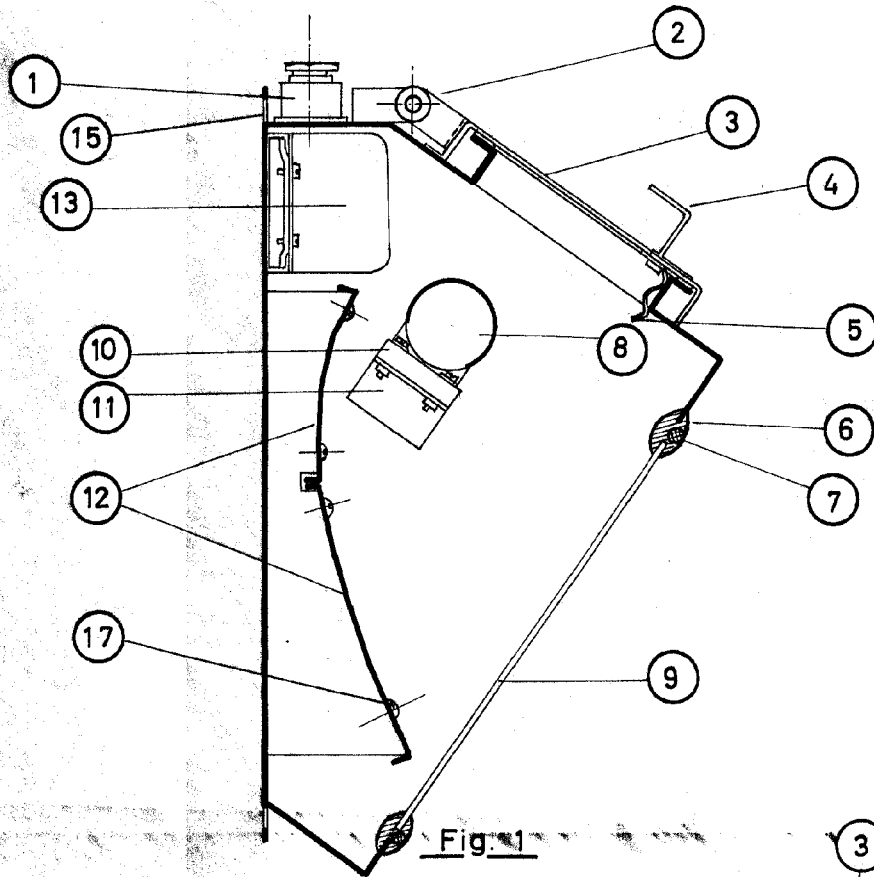


Fig. 1

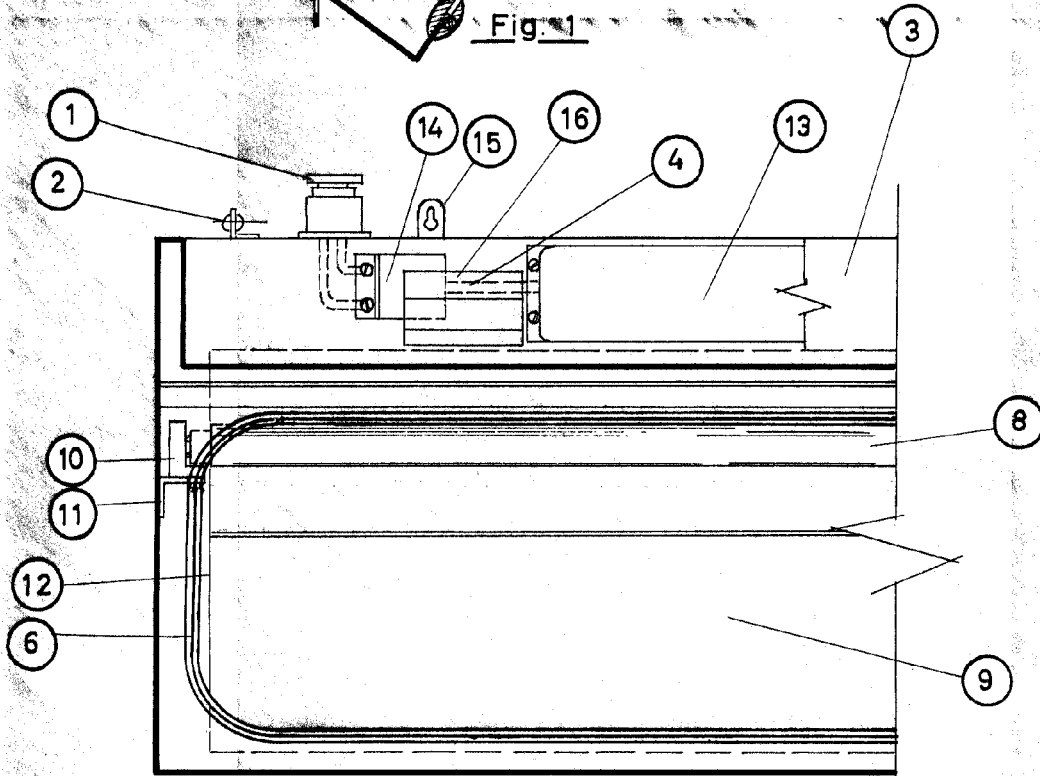


Fig. 2

—Escala variable—

MADRID 22 DIC. 1952

10 107790

P. D. *[Handwritten signature]*