



96806
3

MEMORIA DESCRIPTIVA

que se acompaña a la solicitud de un

MODELO DE UTILIDAD

por veinte años en España

a favor de

DON JOSE MARIA GARCIA FERNANDEZ

Residente en Madrid, calle de Gabriel Usera, num. 3-3º

consistente en una

BOCA DE RIEGO

El objeto a que se refiere la presente Memoria, constituye una
novedad merecedora del privilegio de explotación que por ella se
solicita, de acuerdo con las prescripciones del Estatuto vigente
de la Propiedad Industrial de 26 de Julio de 1929, texto refundido,
5 publicado en 30 de Abril de 1930.

La finalidad que se persigue con este Modelo, es fabricar en Es-
paña esta BOCA DE RIEGO, de gran utilidad práctica, por estar cons-
truida con una sencillez extrema en su mecanismo, habiendose elimi-
nado todas posibilidades de averías o fugas por su perfecta cons-
10 trucción.

Con objeto de explicar mas claramente el funcionamiento de esta
BOCA DE RIEGO, que a continuación se describe, se acompaña un dibu-
jo de la misma, en el cual la figura num. 1, es la BOCA DE RIEGO,
en posición abierta para el paso del agua, y la figura num. 2, en
15 posición cerrada del paso del agua.

Las partes de que consta son las siguientes:

El num. 1, es la boca de riego; el num. 2, es la tapa; el num.
3, es la boquilla; el num. 4, es el husillo; el num. 5, es el asian-
to del husillo; el num. 6, es la arandela de goma; el num. 7; es
20 la tuerca que aprisiona la arandela de goma; el num. 8, es la vál-
vula de cierre y el num. 10, es el desagüe.

Su funcionamiento es como sigue:

96806

Se levanta la tapa (num. 2) y se acopla la tuerca de orejas de la manga de riego a la boquilla (num. 3) y mediante una llave se gira el husillo (num. 4) de forma que por medio de su roscado se eleve. Simultaneamente la presión del agua hace que la válvula (num. 8) se eleve tambien y se aloje su vástago dentro de la cavidad del husillo (num. 4) y de esta forma deja paso al agua para su consiguiente riego.

Para cerrar el paso del agua, se repite la misma maniobra anteriormente descrita, pero en sentido inverso.

NOTA REIVINDICATORIA

1ª.- BOCA DE RIEGO, caracterizada por poseer en su interior un paso para el agua, el cual se cierra o abre mediante una válvula alojada, en parte, en el interior de un husillo que la hace bajar para cerrar el paso y dejarla libre para subir por presión del agua, para su libre paso.

2ª.- BOCA DE RIEGO, según reivindicación anterior, caracterizada por poseer una boquilla para acoplamiento de la tuerca de orejas de la manga de riego.

3ª.- BOCA DE RIEGO, según reivindicaciones anteriores, caracterizada por poseer una desagüe para salida de agua.

4ª.- Se reivindica por último, como objeto sobre el que ha de recaer el Modelo de Utilidad que se solicita de BOCA DE RIEGO, esencialmente por su sistema de paso en el cierre y apertura del agua.

Todo conforme queda descrito en la presente Memoria, que consta de dos páginas escritas a máquina a dos espacios y por una sola cara y dibujo que se acompaña.

Madrid, 14 de Diciembre de 1962.



José María

93806

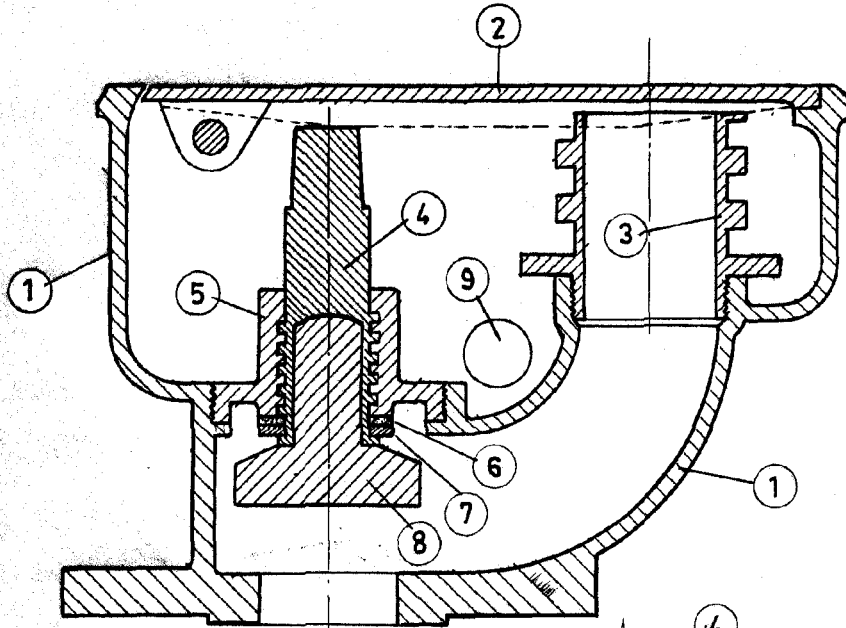


FIGURA 1

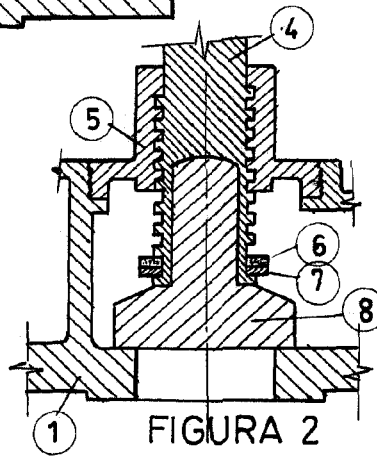


FIGURA 2



Jose Garcia