

96804



MODELO DE UTILIDAD

96804

Solicitantes : Don Francisco Moar Marzoa y Don
Mamuel Pombo Seane.

Residencia : La Opuña.- Fernández Latorre, 42.

oooOooo

MEMORIA DESCRIPTIVA

Sobre:

"NUEVA GARRUCHA"

oooOooo

El Modelo de Utilidad cuyo registro se solicita, se refiere a una nueva pasteca o garrucha, cuya ventaja sobre las actuales consiste en disponer de un mecanismo de cierre que permite asegurar el deslizamiento del cable o cuerda por la polea correspondiente,



sin que uno ni otra se salgan de la pasteca.

En los dibujos adjuntos, a título de ejemplo no limitativo, se ilustra una forma de ejecución del invento, con referencia a los cuales:

10 La pasteca propiamente dicha (1), es portadora de la polea (2), cuyo eje izquierdo (3), visto según la posición del dibujo, está engolado en el brazo rígido de la horquilla, en su correspondiente alojamiento, de tal modo que no puede desplazarse axialmente, aun cuando el brazo móvil (7), de la derecha se separe para colgar la cuerda o cable. El brazo móvil (7), gira sobre el eje (11), separándose el cojinete o alojamiento (5), que lleva practicado en su cara interior, del correspondiente eje (4), que, como se ha dicho, -
15 queda inmovilizado por el ajuste del extremo opuesto, (3).

El orificio (6) sirve para afianzar todo el conjunto en un soporte adecuado.

25 Cuando la pasteca desarrolla su misión, el brazo móvil (7), queda solidarizado con el resto del aparato mediante un pestillo (8) que, accionado por un pequeño tetón (9), solidario de él, se desliza en el alojamiento (10), coincidiendo, entre tanto, la penetración del eje (4), en su cojinete (5).

30 Es fácilmente comprensible que podrán variar los materiales, tamaños y proporciones en este Modelo, ya que estas accesoriedades quedan comprendidas en el mismo al no alterar su esencialidad.



NOTA

35 Descrita suficientemente la naturaleza del inven-
to y su forma de realización práctica, se hace constar
que la presente memoria es susceptible de modificacio-
nes de detalle, en cuanto no altere su esencialidad, y
diendo, por tanto, lo que se solicita Modelo de Utili-
40 dad por 20 años en España, lo que se recoge en las si-
guientes:

REIVINDICACIONES

1ª.- Nueva garrucha, caracterizada porque es portado-
ra de una polea cuyo eje izquierdo está engolado
45 en el correspondiente alojamiento del brazo rígido de
la horquilla, de modo que no puede desplazarse axial-
mente, cuando se separe el brazo de la derecha de la
propia horquilla, que es móvil y gira sobre un eje su-
perior y es desplazable del correspondiente alojamien-
50 to que lleva practicado en su cara interior y que es
inmovilizable por el ajusta del extremo opuesto.

2ª.- Nueva garrucha, según reivindicación precedente,
caracterizada porque presenta un orificio en su
parte superior, para afianzar todo el conjunto en un
55 soporte adecuado y el brazo móvil de la horquilla se
solidariza con el resto del aparato mediante un pesti-
llo accionable por un pequeño tetón solidario de él y
que se desliza en un alojamiento al coincidir la pene-
tración de su eje en su adecuado cojinete.

60 3ª.- "Nueva garrucha"; según queda sustancialmente -
descrito en la presente memoria, que consta de

96804

- 4 -



cuatro páginas mecanografiadas por una sola cara y se
representa en los dibujos adjuntos.

Madrid, 22 de Diciembre de 1962.



96804

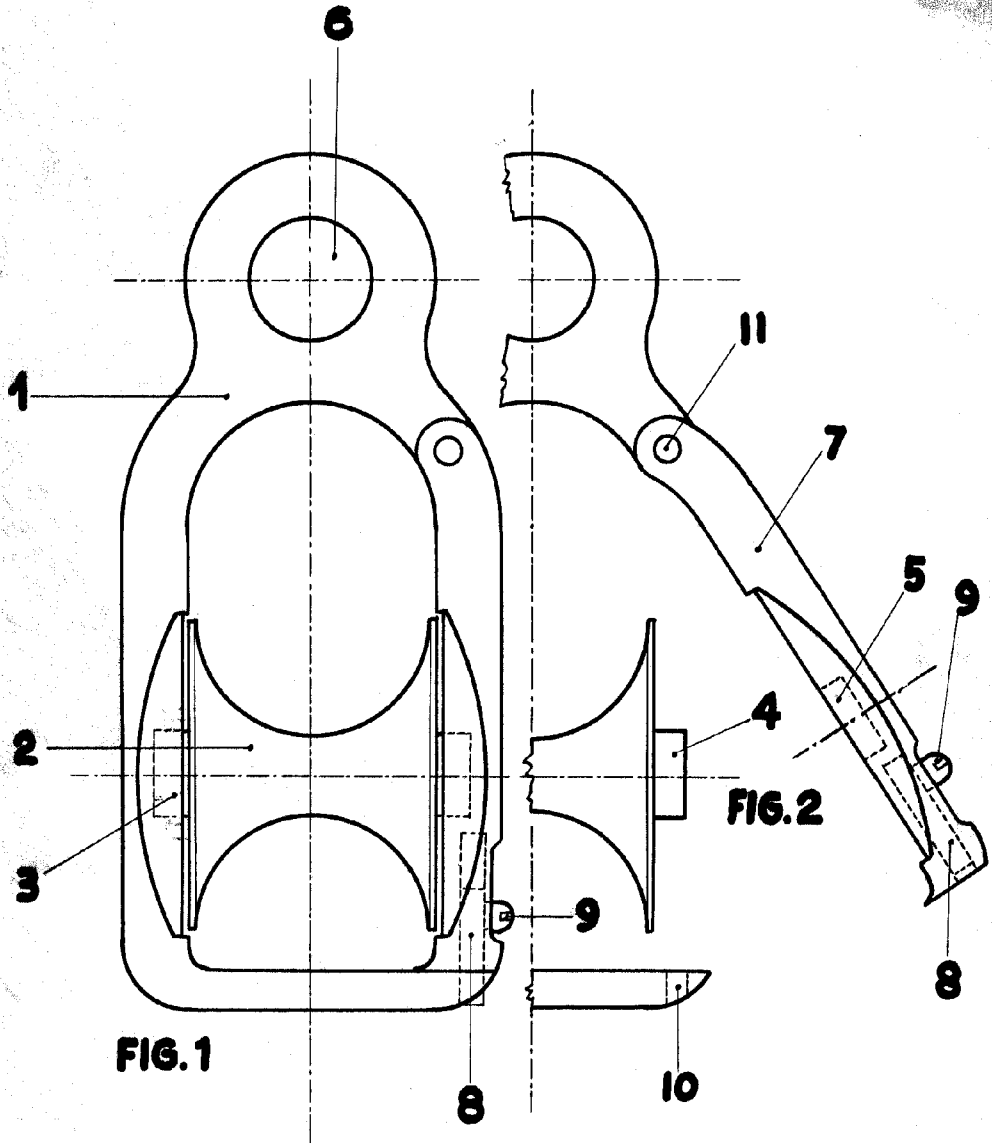


FIG. 1

FIG. 2

MADRID, 22 DIC. 1962
FRANCISCO MOAR MARZOA Y
MANUEL POMBO SEONE,
P.P.

J. Guill