

96795



96795

MODELO DE UTILIDAD

por VEINTE años

cuyo privilegio se solicita para España
y todos sus territorios y plazas de so-
beranía, a favor de:

M A E N F R A, S. A.

entidad española, domiciliada en Barce-
lona, calle Fernando Agulló, núm. 22,
relativo a:

"DISPOSITIVO DE CIERRE PARA BOLSAS"

=====

96795



MEMORIA DESCRIPTIVA

El presente Modelo de Utilidad se refiere, como se indica en su enunciado, a un dispositivo de cierre para bolsas, especialmente destinado a bolsas de plástico. - - - - -

5. Las bolsas de material plástico, que con tanta profusión vienen utilizándose, requieren de algún medio complementario de cierre, de uso indefinido y aplicable a voluntad.-

10. Para la expresada finalidad son ya conocidos ciertos artículos, si bien resultan de construcción complicada y de uso incómodo. Estas últimas circunstancias han inducido a la creación de un nuevo tipo de cierre, capaz de satisfacer las mayores exigencias. - - - - -

15. El aludido dispositivo de cierre, según se expone en el presente Modelo de Utilidad, se caracteriza por el hecho de estar constituido por una pieza única, obtenida por moldeo de materias plásticas flexibles, a modo de tira con una zona transversal intermedia de grueso debilitado en orden a facilitar su doblado operativo, uno de cuyos extremos presenta una amplia protuberancia, con garganta periférica, apta para ser introducida en una argolla del otro extremo de la tira, en la que penetra por elasticidad, quedando retenida en la misma, lo cual determina el cierre del espacio abarcado por ambos brazos de la tira, en cuyo espacio es aplicable el cuello de una bolsa, la cual es afianzada por medio de un resalte dentado derivado de uno de tales brazos, y que asoma por una ranura longitudinal practicada en el otro brazo. - - - - -

96795



30. El borde exterior de la argolla de cierre presenta una leve prolongación provista de una prominencia que facilita la abertura del dispositivo al realizarse una presión sobre aquélla. - - - - -

Un aro anejo a la argolla de cierre permite la aplicación de una atadura, así como la suspensión del dispositivo. - - - - -

35. La protuberancia de cierre tiene hueco su interior en orden a la menor aportación de material. - - - - -

Para facilitar la comprensión de las ideas expuestas, se describe seguidamente una forma de realización del presente Modelo de Utilidad haciendo referencia a los planos que acompañan a esta memoria, los cuales, dado su fin primordialmente ilustrativo, deberán ser interpretados como desprovistos de todo alcance limitativo respecto a la amplitud de la protección legal que se solicita. En los dibujos: - - - - -

45. Figura 1, es una vista, en planta, del dispositivo de cierre, en posición extendida, por su lado exterior.

Figura 2, es otra vista del mismo dispositivo, en posición extendida, por su lado interior. -v- - - - -

50. Figura 3, es una vista, de perfil, del dispositivo de referencia, en posición de cierre. - - - - -

Figura 4, es una vista, de perfil, del mismo dispositivo en posición abierta. - - - - -

Figura 5, representa el modo de aplicación del dispositivo para cierre de una bolsa de plástico. - - - - -

55. Con relación a dichas figuras y a los números

96795



que sobre las mismas indican cada una de las partes y detalles del dispositivo representado, su descripción es como sigue a continuación. - - - - -

60.

Este dispositivo, una vez obtenido por moldeado en una sola pieza, presenta el aspecto de una tira flexible, en cuyo centro ofrece un rebaje 1, en sentido transversal, que divide a aquélla en dos brazos 2 y 3 abatibles sobre sí mismos. En el extremo del brazo 2 existe una protuberancia 4, de anchura mayor que la propia tira, mientras el otro brazo 3

65.

presenta una argolla 5 de diámetro interior levemente superior al de la citada protuberancia. Esta última tiene una garganta periférica 6 en la que se aplica la argolla 5, en la posición de cierre del dispositivo, quedando retenida en ella; la introducción y extracción de la argolla 5 se

70.

obtiene por su propia elasticidad. - - - - -

En la cara interior del brazo 3 se yergue un resalte dentado 7 que, por el lado del brazo 2, se corresponde con una ranura longitudinal 8 sensiblemente de mayor longitud y anchura. Al ser doblada la tira, lo cual viene facilitado por el rebaje 1, el resalte 7 llega a penetrar por la ranura 8. La posición de cierre queda completada al penetrar la protuberancia 4 en la argolla 5. - - - - -

75.

Para facilitar la operación inversa de abertura del dispositivo, la citada argolla 5 tiene una prolongación 9 que, a su vez, presenta una leve protuberancia 10, de modo que al ser ejercida una cierta presión sobre esta última, se obtiene la separación de la protuberancia 4. - - - - -

80.

Para aplicar el dispositivo, se coloca el mismo en el cuello de una bolsa 12 de plástico, el cual queda

96795



85. estrechamente ceñido y amordazado por el resalte 7, obligándole a contorsionarse a través de la ranura 8. - - - -

La protuberancia 4 es formada con hueco 13 por su parte posterior, con el objeto de ahorrar material y proporcionarle mayor elasticidad. - - - - -

90. De la argolla 5 se deriva, en un mismo plano, un aro 14 que permite suspender el dispositivo, aplicándole un cordón, o bien colgándolo directamente, o insertarle etiquetas, propagandas, folletos ilustrativos, etc. - - -

95. Por cuanto se ha expuesto se comprenderá que con el presente dispositivo se alcanzan todas las ventajas a que se ha hecho alusión en el comienzo de esta memoria, permitiendo salvar cuantos inconvenientes han sido advertidos en los artículos análogos actualmente en uso. - - - -

100. Habiendo descrito suficientemente las características, ventajas y aplicación del dispositivo según el presente Modelo de Utilidad, debe hacerse constar, en resumen, que en el mismo podrán introducirse cuantas variantes de detalle la experiencia y la práctica puedan aconsejar, en cuanto a dimensiones, número de elementos integrantes y materiales empleados en su construcción, así como en las demás circunstancias accesorias, siempre que con ello no se desvirtúe su esencialidad, que es la que se concreta en la reivindicación que sigue. - - - - -

105. N O T A
110. Se declararán de novedad, utilidad y propiedad para España y todos sus territorios y plazas de soberanía, las siguientes: - - - - -

96795



REIVINDICACIONES

- 1.- Dispositivo de cierre para bolsas, caracterizado por el hecho de estar constituido por una monopieza
115. moldeada, a modo de tira con una zona transversal intermedia de grueso debilitado, en orden a facilitar su doblado operativo, uno de cuyos extremos presenta una amplia protuberancia, con garganta periférica, apta para ser introducida
120. en una argolla del otro extremo de la tira, provista de un aro, en la que penetra por elasticidad, quedando retenida en la misma, lo cual determina el cierre del espacio abarcado por ambos brazos de la tira, en cuyo espacio es aplicable el cuello de una bolsa, la cual es afianzada
125. por medio de un resalte dentado derivado de uno de tales brazos, y que asoma por una ranura longitudinal existente en el otro brazo, habiendo una prolongación en el borde exterior de la citada argolla, con una leve prominencia destinada a facilitar, por presionado de la misma, la separación de la protuberancia de su posición de cierre, la cual
130. protuberancia de cierre presenta su interior ahuecado, por su parte posterior, en orden a aumentar su elasticidad y a una menor aportación de material. - - - - -

2.- "DISPOSITIVO DE CIERRE PARA BOLSAS". - - -

135. Todo ello tal como se describe y reivindica en la presente memoria que consta de seis hojas, foliadas y mecanografiadas por una sola de sus caras, y de una lámina de dibujos que la ilustra.

BARCELONA, 13 DIC. 1962

P. A.

E

96735

Fig. 1

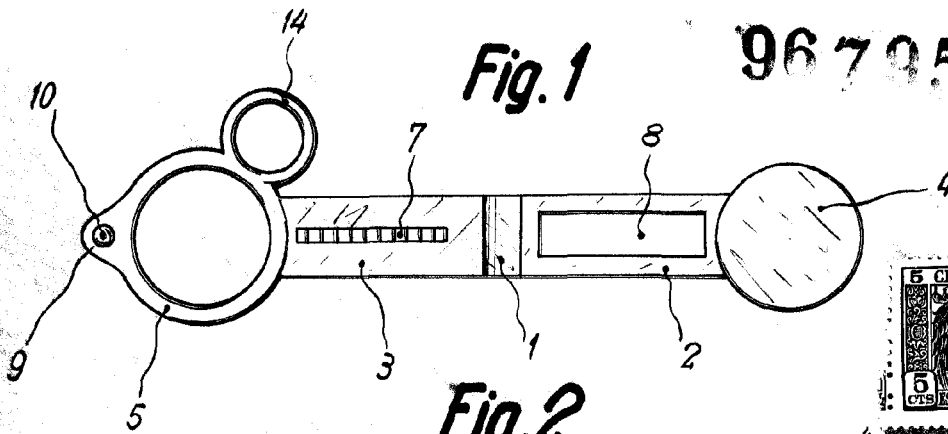


Fig. 2

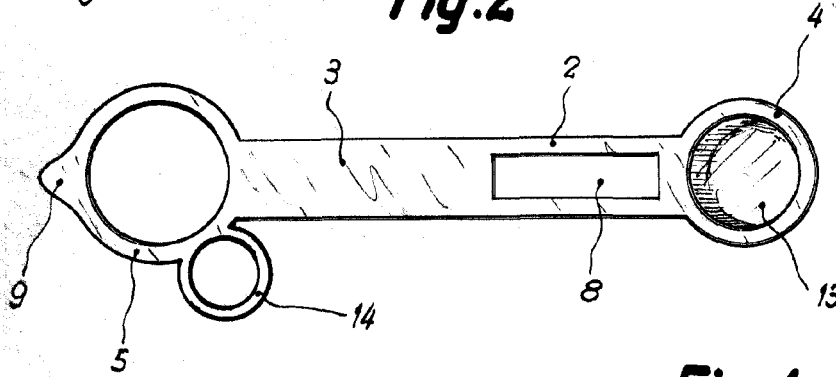


Fig. 3

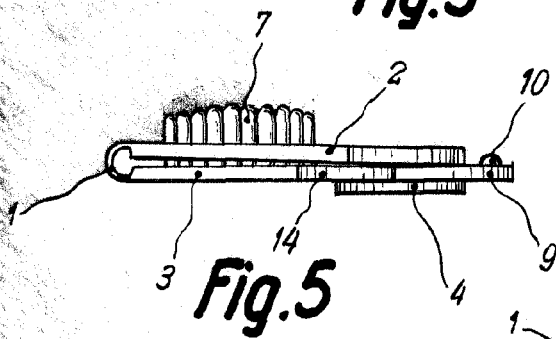
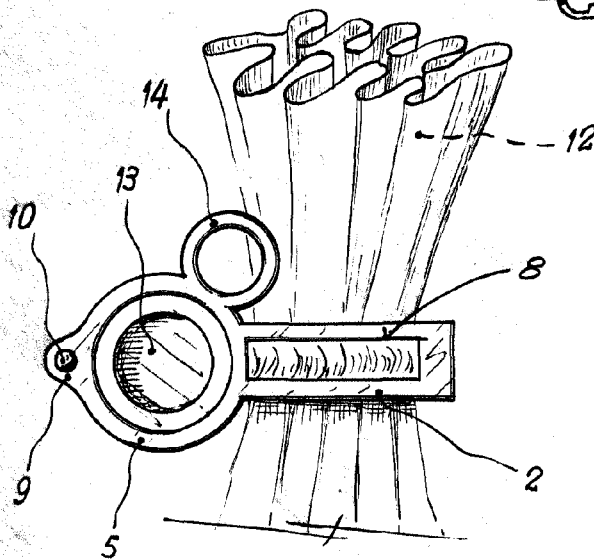
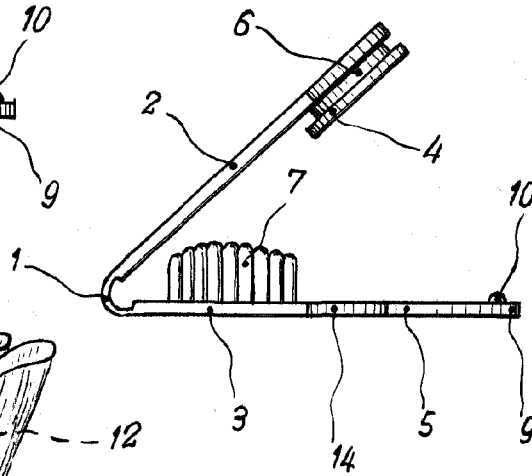


Fig. 5

Fig. 4



BARCELONA, 13 DIC. 1962

P. A.

Cony.

Escala variable.