

12 Dic



96790

M O D E L O
D E
U T I L I D A D

a favor de ESTABLECIMIENTOS FÉLIX GASULL, S.A., entidad española, domiciliada en Barcelona, Vía Layetana, 120 por "DISPOSITIVO DE CIERRE PARA RECIPIENTES".

- . -

MEMORIA DESCRIPTIVA

5. La presente invención se refiere a un dispositivo de cierre para recipientes, particularmente apropiado para bidones, latas y otros similares, de estructura sumamente sencilla el cual proporciona una hermeticidad de cierre absoluta, así como un eficaz precintaje de garantía y gran facilidad de accionamiento para su apertura y servicio.

10. El dispositivo indicado consiste esencialmente en un elemento obturador a modo de cubeta perforable que ajusta en la boca del recipiente formando cierre estanco



- y se halla rebordeado alrededor del canto de dicha boca, en el interior de cuya cubeta, ajusta giratoria fondo contra fondo, una cápsula provista de dos orificios diametralmente opuestos y de reborde externo que se prolonga radialmente en parte de su periferia, formando un pico vertedero, en tanto que el resto forma un faldón que rodea a dicho reborde y presenta salientes elásticos que se acoplan contra el cuello del envase y debajo del citado reborde.
- 5.
10. Con la finalidad de facilitar el ajuste hermetico de los diversos elementos del cierre, con empleo de un esfuerzo relativamente reducido, la boca del recipiente y las paredes laterales del obturador y de la cápsula son cónicas, divergentes hacia fuera y de inclinaciones correspondientes, estando los salientes de esta última provistos de superficies interiores curvas que se apoyan contra el canto del reborde del obturador, solicitando, en consecuencia, la cápsula hacia la posición de acoplamiento contra el obturador. Por ejemplo, dichos salientes elásticos pueden estar formados por lengüetas que sobresalen hacia abajo del borde del faldón y están enrolladas hacia dentro a modo de casquillos que proporcionan las mencionadas superficies curvas.
- 15.
- 20.
25. Para la mejor comprensión de cuanto se indica en la presente memoria descriptiva se acompaña un dibujo en el que, tan sólo a título de ejemplo, se representa un caso práctico de realización de un dispositivo de cierre que responde en su constitución a las indicaciones dadas anteriormente.



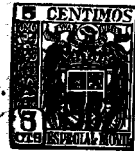
96790

5. En dicho dibujo: la figura 1 muestra una vista en perspectiva del dispositivo colocado en un bidón; la figura 2 una vista en planta superior, en la misma posición de la figura 1 que corresponde a la de cierre; la figura 3 una sección correspondiente a la línea III-III de la figura 2; la figura 4 una vista en planta superior correspondiente a la posición de abierto; y la figura 5 una vista en alzado lateral de la cápsula sola.

10. El aludido dispositivo está constituido por un obturador-1-a modo de cubeta cónica de pequeña altura, de fondo plano y pared -2-, en la que ésta se prolonga en un reborde -3-, externo, dirigido hacia el fondo y separado adecuadamente de la citada pared -2-. En dicho obturador asentado en su fondo va acoplada una cápsula -4-
15. cuya pared -5- está provista de un reborde -6- que se prolonga radialmente en un pico vertedor -7-. El reborde -6- presenta resaltes interiores -8- formados por el enrollado hacia dentro de sendas lengüetas que sobresalen de su canto y que se acoplan contra la arista externa de reborde -3-
20. al objeto de solidarizar, en sentido axial la cápsula contra el obturador para lo cual es de naturaleza adecuadamente elástica la primera. El fondo de la cápsula que, como se ha dicho, asienta sobre el del obturador -1-, lleva practicados dos orificios -9- y -10- de distinto diámetro.

25. Como se deduce de la descripción hecha y por la observación del dibujo la forma de colocar el dispositivo de cierre objeto de la invención en un recipiente -11- con abertura de bordes -12- es la siguiente: se rebordea en dicha abertura el obturador de modo que asiente sobre el borde -12- formando cierre hermético. Para el empleo del dispo-

96790 120



- se da un giro al pico vertedor-7-, de modo que quede en la posición adecuada para poder verter el contenido del recipiente o sea quedando fuera como se indica en la figura -4-. Seguidamente y a través de los orificios -9- y -10- se punzona otros -13- y -14- en el fondo del obturador-1- con lo que el recipiente -11- queda en condiciones de ser vaciado al disponer de un orificio de salida, formando por los -9- y -13- y otro para entrada de aire que forman o determinan los -10- y -14-. Para cerrar el dispositivo basta con dar otro giro adecuado a la cápsula -4-, actuando sobre el pico -7-, para que desaparezca la coincidencia de orificios y los -13- y -14- quedan cubiertos por el fondo de la citada cápsula -4- que asienta ajustadamente sobre ellos.
- 5.
- 10.
15. Se comprende que serán independientes del objeto de la invención los materiales empleados en los diferentes elementos que componen el dispositivo, siempre que respondan a las características reseñadas, así como la forma y dimensiones, tanto absolutas como relativas, de los mismos
20. y, en general, todo cuanto no afecte a su esencialidad.

- . -

N O T A

Se reivindica como objeto del presente modelo de utilidad:-

1. Dispositivo de cierre para recipientes, que se caracteriza por estar constituido por un elemento obturador a modo de cubeta perforable que ajusta en la boca



5. del recipiente formando cierre estanco y se halla rebor-
deado alrededor del canto de dicha boca, en el interior
de cuya cubeta ajusta giratoria, fondo contra fondo, una
cápsula provista de dos orificios diametralmente opuestos
y de reborde externo que se prolonga radialmente en par-
te de su periferia, formando un pico vertedero, en tanto
que el resto forma un faldón que rodea a dicho reborde y
presenta salientes elásticos que se acoplan contra el cue-
llo del envase y debajo del citado reborde.
10. 2. Dispositivo de cierre para recipientes, según
la reivindicación anterior, que se caracteriza porque la
boca del recipiente y las paredes laterales de obturador
y de la cápsula son cónicas, divergentes hacia fuera y de
inclinaciones correspondientes, estando los salientes de
esta última provistos de superficies interiores curvas que
se apoyan contra el canto del reborde del obturador, solici-
tando, en consecuencia, la cápsula hacia la posición de
acoplamiento contra el fondo del obturador.
15. 3. Dispositivo de cierre para recipientes, según
las reivindicaciones 1 y 2, porque los citados salientes
elásticos están formados por lengüetas que sobresalen hacia
abajo del borde del faldón y están enrolladas hacia dentro
a modo de casquillos que proporcionan las mencionadas super-
ficies curvas.
20. 4. Dispositivo de cierre para recipientes.
25. La presente memoria consta de cinco hojas folia-
das escritas a máquina por una sola cara.

Barcelona, 12 de diciembre de 1962

ESTABLECIMIENTOS FÉLIX
GASULL, S. A.

P. a.

96700

12



Fig. 1

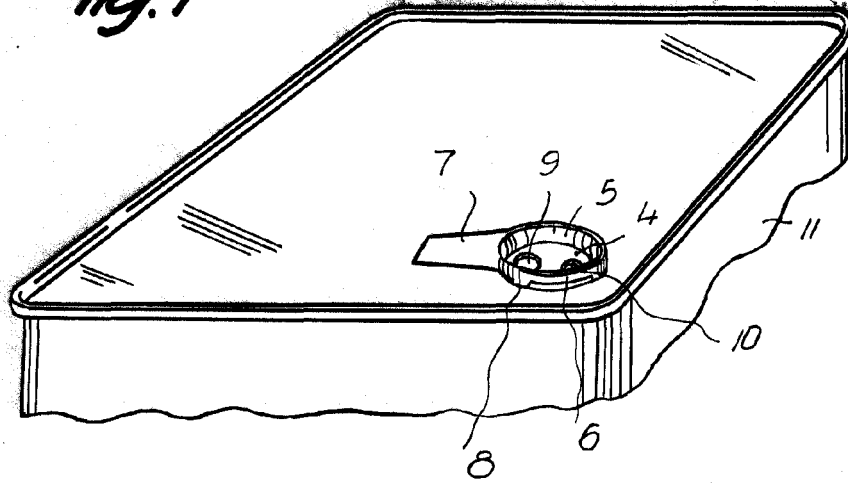
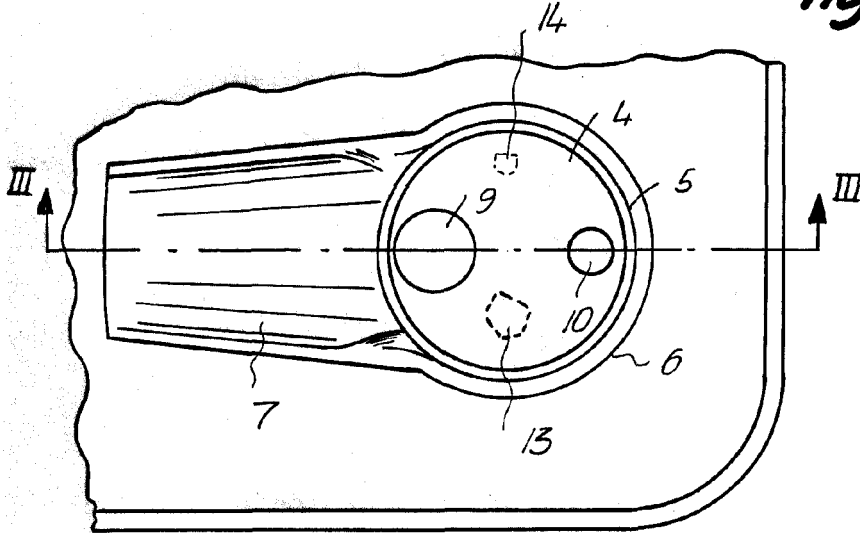


Fig. 2



9558

Barcelona, 12 de 1967
Establecimientos Félix Gasull, S.A.
S.A.

12 D



96700

Fig. 3

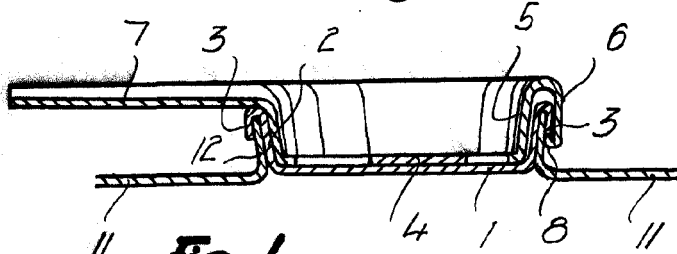


Fig. 4

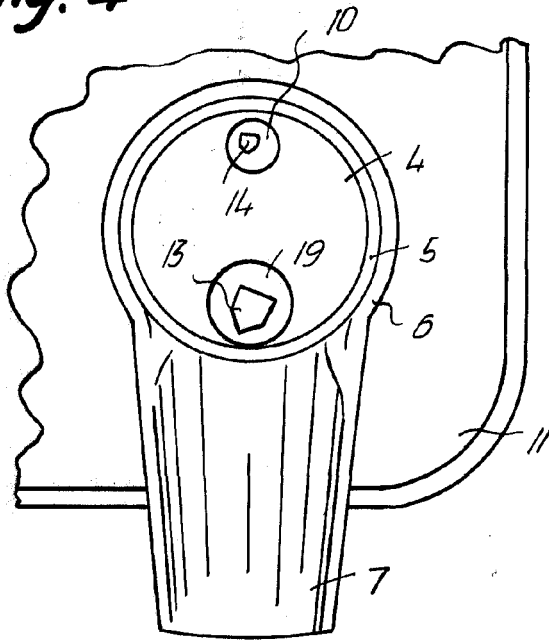
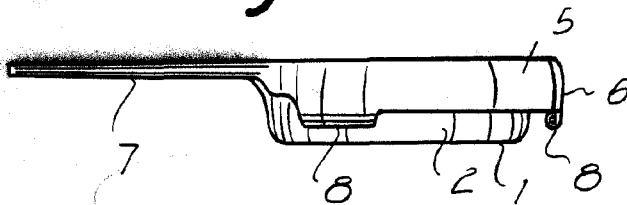


Fig. 5



Barcelona, 12 DIC 1962
Establecimientos Félix Gasull, S. A.
p.a.

8556