

96789

12 DIC



96789

M O D E L O
D E
U T I L I D A D

a favor de HIJOS DE JUAN TORRES, S. L., entidad española, domiciliada en Hospitalet de Llobregat (Barcelona), Pasaje Blanchart, 5, por "DISPOSITIVO DE ACOPLAMIENTO RAPIDO PARA TUBOS".

- . -

MEMORIA DESCRIPTIVA

La presente invención se refiere a un nuevo dispositivo de acoplamiento rápido para tubos, que resulta particularmente adecuado para cuantas instalaciones requieran, por razón de la perentoriedad de su utilización o bien por la naturaleza de su emplazamiento o del fluido a conducir, que su tendido y retiro sean susceptibles de efectuar con rapidez y fácilmente, por cuyo motivo aventaja a sus similares ya que su estructura favorece notablemente, por las posibilidades de su adaptación posicional sobre codos, salidas del cuerpo

5.

10.



de bombas y otros, las operaciones de montaje que se efectúan con toda seguridad y absoluta estanqueidad.

5. El indicado dispositivo consiste esencialmente en un cuerpo cilíndrico constituido en la periferia de la boca del elemento hembra del acoplamiento del otro. Sobre dicha zona o cuerpo va montado, con sujeción axial y giratoriamente libre, un collar en el cual va articulada, por sus ramas, una horquilla-brida. Esta horquilla comporta en su base un tornillo de presión, que actúa
10. contra un asiento que tiene previsto el elemento macho del citado acoplamiento, una vez que aquel se acopla en el primero, con interposición entre ambos de una junta estanca, y que dicha horquilla es abatida sobre él. Eventualmente la sujeción axial del collar se efectúa por medio de dos tornillos, radiales y opuestos, situados en
15. aquél, los cuales penetran en una ranura circular formada en la zona cilíndrica y que sirve de guía para el giro.

- Para la mejor comprensión de cuanto se indica en la presente memoria descriptiva se acompaña un dibujo
20. en el que, esquemáticamente y tan sólo a título de ejemplo, se representa un caso práctico de realización de un dispositivo, obtenido de acuerdo con las indicaciones anteriores, el cual está aplicado, en el supuesto que se representa, al acoplamiento de un codo sobre la salida
25. de una bomba.

En dicho dibujo la figura 1 muestra una vista en alzado lateral seccionado; y la figura 2 una vista en alzado frontal, apareciendo en ambas vistas el codo o ele-

96789

12 L



mento macho representado por una línea de trazos.

5. El dispositivo aludido está constituido por un cuerpo cilíndrico -1- formado en la entrada de una bomba -2-, a la que circunda, en el cual hay practicada, paralela al plano de salida, una ranura circular externa -3-. Sobre dicho cuerpo -1- va montado un collar -4- que lleva dispuestos radialmente, sobre los extremos de un mismo diámetro, sendos tornillos -5- que, penetrando en la ranura -3-, sujetan en sentido axial al citado collar que a su vez queda giratoriamente libre. En el collar -4- queda articulada, por sus ramas -6- y mediante tornillos -7- una horquilla, brida de base -8- en forma de arco, cuyos puntos de articulación están situados sobre un eje normal al de los tornillos -5-. En la base -8- reforzada en su centro, va dispuesto un tornillo de presión -9-, con manivela -10- para su accionamiento, el cual está dirigido en sentido normal al del eje de articulación de la horquilla para actuar sobre un asiento -11-, dotado con un avellanado -12- que, a modo de resalte, tiene previsto, en lugar apropiado el elemento a acoplar en la salida de la bomba -2-, en este caso particular al codo -13-.

15. Como se deduce de la descripción hecha y por la observación del dibujo el dispositivo de acoplamiento objeto de la invención permite efectuar con gran rapidez y facilidad la unión entre tubos y elementos de una conducción tales como bombas o cualesquiera otros accesorios ya que el giro con que está dotado el collar -4- permite el que la horquilla de sujeción pueda adaptarse
- 20.
- 25.

96789

12 DE



sobre el codo -13- cualquiera que sea la posición que el mismo se vea obligada a recibir, a fin de que el tornillo de presión -9- pueda actuar sobre el asiento -12- del citado codo.

5. Se comprende que los medios de estanqueidad a emplear pueden ser los más adecuados a cada caso. Asimismo los tornillos -7- que forman los pivotes para la horquilla pueden servir también de guía para el collar y, eventualmente de medio de fijación angular del conjunto una vez ajustada su posición.

10.

Se comprende que serán independientes del objeto de la invención los materiales empleados en los diferentes elementos constitutivos del dispositivo, así como la forma y dimensiones, tanto absolutas como relativas de los mismos, cuerpos en que se monten y, en general todo cuanto no altere o modifique su esencialidad.

15.

- . -

N O T A

Se reivindica como objeto del presente modelo de utilidad:

20. 1. Dispositivo de acoplamiento rápido para tubos, que se caracteriza por estar constituido por un cuerpo cilíndrico formado alrededor de la boca del elemento hembra del acoplamiento y en el que ajusta interiormente el elemento acodado complementario del mismo, en cuyo

96789

12



5. cuerpo va montado, sujeto en sentido axial y giratoria-
mente libre, un collar en el que se encuentra articulada,
por sus ramas, una horquilla-brida, provista en su base
de un tornillo de presión que actúa contra un asiento
previsto coaxialmente en el acodamiento de dicho elemen-
to complementario.

10. 2. Dispositivo de acoplamiento rápido para tubos,
según la reivindicación anterior, que se caracteriza por
el hecho de que la sujeción axial del collar está cons-
tituida por dos tornillos dispuestos radialmente y en po-
sición sobre el propio collar, los cuales penetran en
una ranura circular prevista en la superficie del cuerpo
cilíndrico con lo que se consigue que el collar quede
libre en sentido rotatorio.

15. 3. Dispositivo de acoplamiento rápido para tubos.
La presente memoria consta de cinco hojas folia-
das, escritas a máquina por una sola cara.

Barcelona, 12 de diciembre de 1962

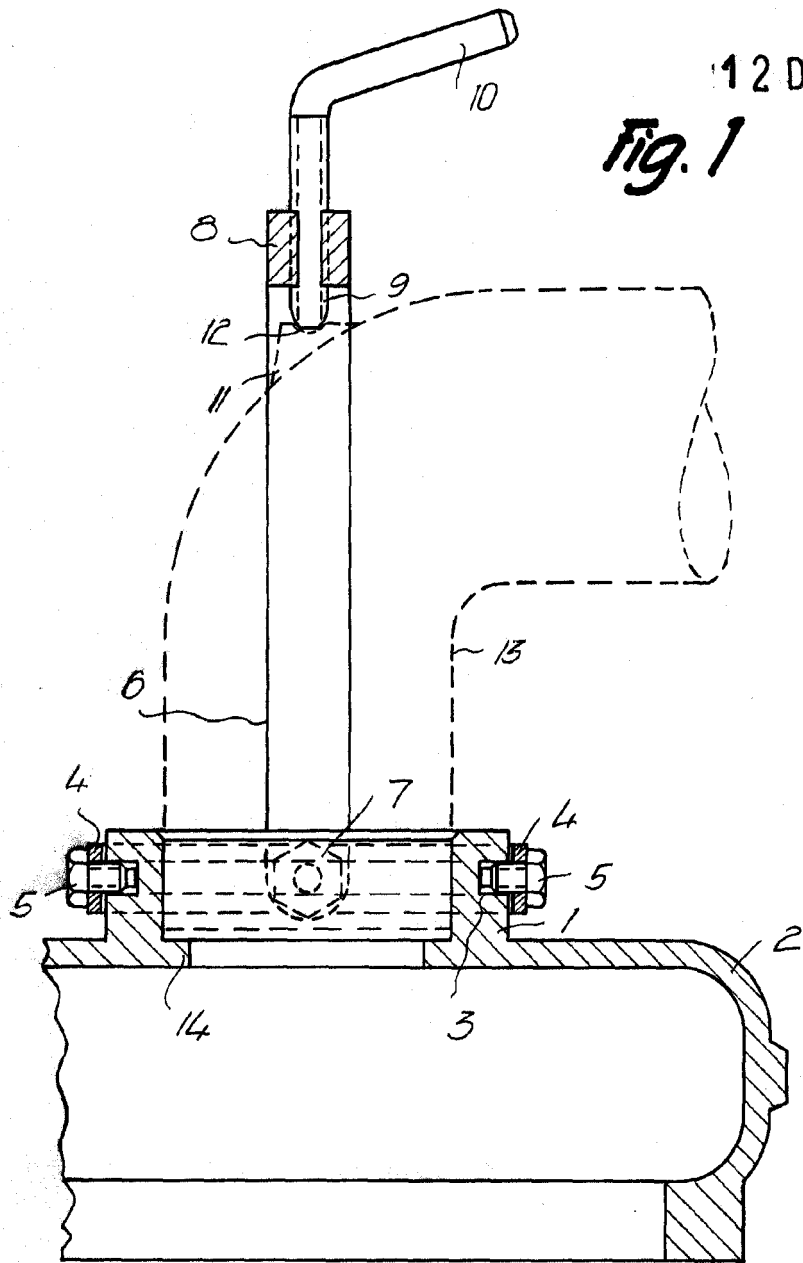
HIJOS DE JUAN TORRES, S. L.

p.a.



12 DIC

Fig. 1



96789

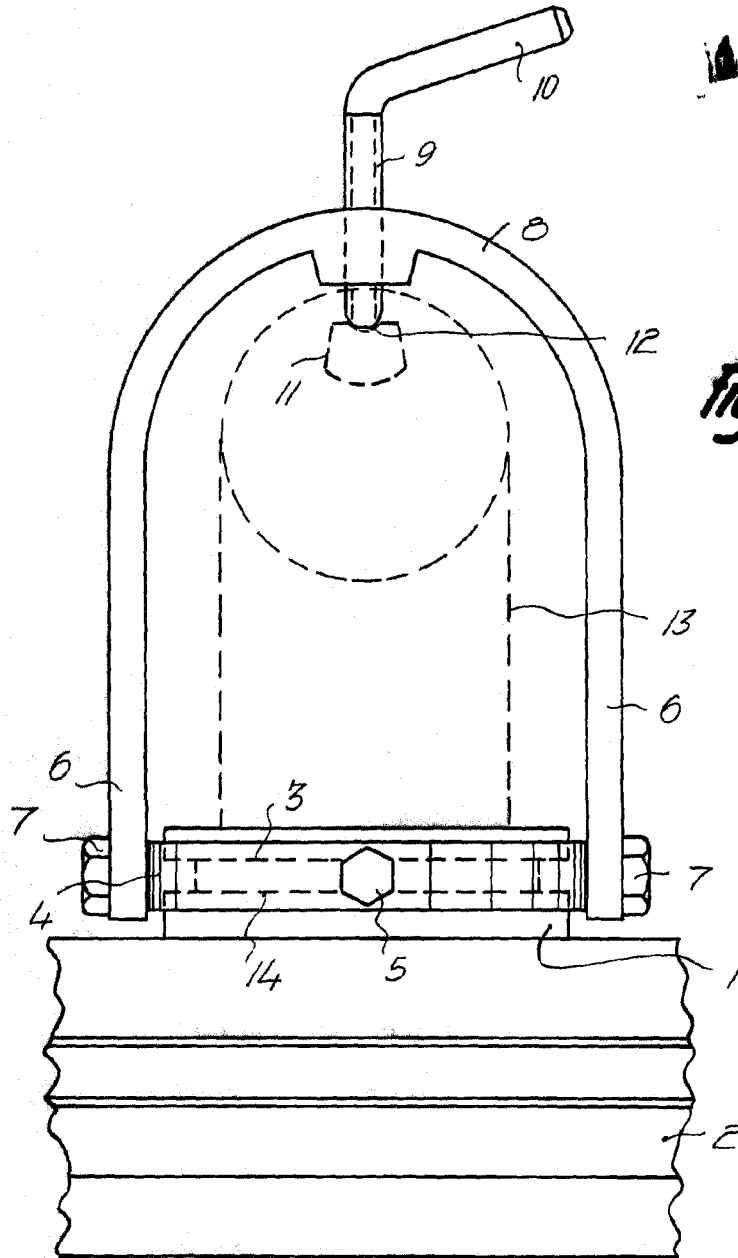
6846

Barcelona, 12 DIC. 1967
Hijos de Juan Torres, S.L.
p.a.



Fig. 2

96789



9409

Barcelona, 12 DIC 1967
Hijos de Juan Torres, S.L.