

~~911741~~
46777

CERTIFICADO DE ADICION

a la patente n. 82,340

a favor de

DON CECILIO LAFONT PALLARDO



C E R T I F I C A D O D E A D I C I O N

a la patente n. 82,340

que solicita el concesionario de la misma Don Cecilio Lafont Pellardo, residente en Valencia, por "MEJORAS INTRODUCIDAS EN EL OBJETO DE LA PATENTE PRINCIPAL".

M E M O R I A D E S C R I P T I V A

Habiendo observado el recurrente determinadas deficiencias al dar cima a la construcción de su "Maquina para clasificar, romper y separar el grano de la cascara, de las almendras, nueces, avellanas y productos analogos, como asimismo de los huesos del melocoton, albaricoque y otros", por lo que obtuvo patente de invención en 8 de Febrero de 1923, bajo el n. 82,340, unas de orden esencial e indole reivindicativa y otras de detalle, que si bien no alteran la base esencial de la patente, tienden a modificar la estructura de la misma, todas las cuales comprende el presente certificado de edicion, que presenta a los efectos de su concesion.

Para la mejor comprension de las mejoras que abarca el presente certificado de edicion, seguiremos el mismo orden de descripcion observado en la memoria de la patente principal.

La accion de la CLASIFICACION del fruto que ha de tratarse con la maquina, decimos en la patente principal, que esta se realiza en la parte superior de la misma, al caer el fruto en una zaranda de movimiento oscilante, provista de un fondo metalico y perforado ad-dos y de otros elementos secundarios y de posicion determinada, para que la almendra al descender por la expresada zaranda, caigan los granos menudos por los referidos agujeros a una bandeja,



que existían debajo de la misma y de esta forma, solo llegaban a los cilindros rompedores los granos de un grosor determinado y observando que este método de clasificación mas entorpecía que facilitaba la acción de la máquina, el recurrente ha trasladado esta acción al tambor -D-, suprimiendo de la máquina todo el mecanismo que hacía referencia a este extremo, quedando solo en su parte superior, una banda inclinada en donde vierte el fruto un aparato elevador de los generalmente usados en molinería para que directamente pase a la torva o tremulla que existe colocada sobre los rodillos rompedores.

De los rodillos rompedores, la modificación alcanza a la supresión del tercer rodillo -C3-), por ser su acción en este caso innecesaria y a la estructura de los rodillos -C1 - y -C2-, los que en vez de tener la forma representada en los planos de la patente principal, solo son ligeramente estriados, para que el fruto no resbale y sea cojido por estos.

En este extremo de descripción hemos de decir, que ha sido modificado el mecanismo tensor de los rodillos, poniendolo a un costado de la máquina en vez de estar al extremo de la misma, siendo esta modificación solo de forma.

Trasladado al tambor, la acción de la CLASIFICACION, como dejamos expuesto, este ha sufrido las modificaciones pertinentes a la doble acción que actualmente ejecuta, para cuyo objeto, este está compuesto de dos embolventes, convenientemente separadas una de la otra, estando formada su embolvente interior, que a su vez adopta una forma cilíndrica, de una malla de hilos de alambre en espiral sin cruzamiento con la separación suficiente a dejar pasar el fruto ya partido y la cascara, todo lo cual cae a la segunda embolvente que adopta la forma de un polígono exágono, construido de chapa perforada toda ella de orificios irregulares y de tamaño suficiente para que por estos caiga a la primera zerranda el fruto partido con su cascara.

Aunque el tambor en su doble embolvente, forma un solo cuerpo, la almendra o fruto no partido, que arrastra en su interior el cuerpo



interior del mismo por la especial disposición de su malla espiral, le vierte al final en una torva o tramulla para ser recogida y nuevamente pasada por la máquina a cuyo efecto su extremo inferior está tapado, quedando descubierto el saliente de la segunda embolvente, para que por esta pueda salir el fruto y grano partido que en su descenso no halla salida por los orificios de la misma, dejándolos caer en el extremo de la primera zaranda la que, por su posición inclinada, les hace seguir el camino de su inclinación.

En este juego de zarandas, es donde se realiza la esencial labor de la máquina, o sea, la de la separación de la cascara partida del grano.

Para tal efecto, las zarandas que a su vez van provistas de su correspondiente bandeja, tienen una ligera posición inclinada en sentido contrario unas de las otras en forma de zig-zag.

El fondo de estas zarandas o cribas, es de chapa con una perforación especial, según se representa en la figura 2 del plano que se adjunta, cuyo perforado especial, no permite más que el paso de la cascara partida quedando en la zaranda el fruto limpio. Esto aparte, como a la vez dichas zarandas seleccionan al fruto en tamaños, para ello, sin perder la forma especial del perforado a que antes nos referimos, el tamaño de dichos agujeros no es en todas las zarandas igual, siendo mayores los de la zaranda -F-, para dejar pasar al fruto más pequeño, el que a su vez recoge y limpia o separa de la cascara, la zaranda -G-.

El fruto limpio, y ya seleccionado, el mayor sale por el extremo de la zaranda -F- y el más pequeño, sale por el extremo de la zaranda -G-.

Este juego de zarandas, tienen un movimiento oscilante que se lo imprime unas excéntricas que existen en los extremos de las mismas, accionadas por un juego de poleas y al mismo tiempo, otras excéntricas que existen colocadas al otro extremo, ponen en movimiento a unos golpeadores que alternativamente golpean el fondo de las zarandas, para



facilitar su acción de la separación de la cascara del grano.

El perforado especial de las chapas que conforman el fondo de las zarandas, que como decimos se representa en la Figura 2, para su mejor apreciación, está formado por grupos de tres perforaciones circulares, formando triángulo, los que a su vez, por una escotadura formada en el espacio central del grupo triangular de los tres círculos, se comunican entre sí, siendo las aristas o cortes de este espacio central, de líneas rectas, o bien ligeramente curvas o convexas, pero sin alterar la forma especial de estos agujeros.

Como ya hemos dicho, para facilitar la acción de la máquina, empleamos para la alimentación del fruto, de un elevador de noria como los que se usan en la molinería y que solo se representa en la figura del plano a título informativo.

Hacemos omisión de las modificaciones de detalle y construcción, que en nada afectan a lo esencial, en relación con el plano de la patente principal, ya que estas modificaciones en parte responden a las mejoras introducidas y en la adaptación de las mismas.

Por la descripción ya queda hecha, queda demostrado la utilidad y novedad de las modificaciones introducidas, en mejora de la patente n. 82,340 a que se contrae el presente certificado de adición.

XX

N O T A

Los puntos de invención propia y nuevos que se presentan para que sean objeto de reivindicación en el presente certificado de adición, a la patente n. 82,340, que se solicita, son:

I - La supresión del mecanismo que en la patente principal realizaba la operación de clasificar, con todos sus elementos y dispositivos, trasladando esta operación al tambor receptor del fruto parti-



do, a cuyo efecto este está formado de una doble embolvente, una formada por una malla de alambre en espiral sin cruzamiento alguno, de forma cilíndrica y cerrado en su extremo apuerto y una segunda embolvente de chapa agujereada, con un espacio variable de separación entre una y otra, reteniendo el cuerpo interior el fruto no partido por su pequeñez y que hallan dejado pasar los rodillos rompedores, vertiendolo en una tramulla o torva, para despues volverlo a pasar por la maquina y recibiendo el cuerpo exterior o segunda embolvente del tambor, el fruto partido con su cascara, realizando-se de este modo, la accion de la clasificacion que antes se hacia previamente.

II - El perforado o agujereado especial de los fondos de las zarandas o cribas, por virtud del cual se realiza la operacion de la separacion de la cascara del grano, cuyo perforado o agujereado especial, segun se representa en un trozo en la Figura 2 del plano adjunto, este formado por tres circulos formando triangulo y a su vez estos circulos comunicados entre si, por una escotadura que podra hacerse despues o al mismo tiempo que aquellos, segun queda representado como queda dicho en la Figura 2.

III - El movimiento oscilante de estas zarandas o cribas y sus dispositivos golpeadores, para la mejor realizacion de su cometido, accionados por un juego de excéntricas movidas por un juego de poleas.

IV - La especial disposicion de todos y cada uno de los elementos secundarios que concurren a la aplicacion de las mejoras a que se contrae el presente certificado de adicion, en relacion con la patente principal.

Debiendo ~~recurrir~~ recurrir al CERTIFICADO DE ADICION que se solicite, por "MEJORAS INTRODUCIDAS INTRODUCIDAS EN EL OBJETO DE LA PATENTE PRINCIPAL N. 882,340" - Reivindicando para si el recurrente el derecho de explotacion exclusiva del objeto de la misma en relacion con el objeto mejorado, de conformidad en un todo en lo esen-



cial y fines industriales e lo descrito en la precedente memoria y que gráficamente se represente en las figuras del adjunto plano para su mejor comprensión.

Esta memoria consta de SEIS hojas escritas o mecanografiadas por una sola cara.

Valencia 29 de Noviembre de 1924

Por autorización del interesado.

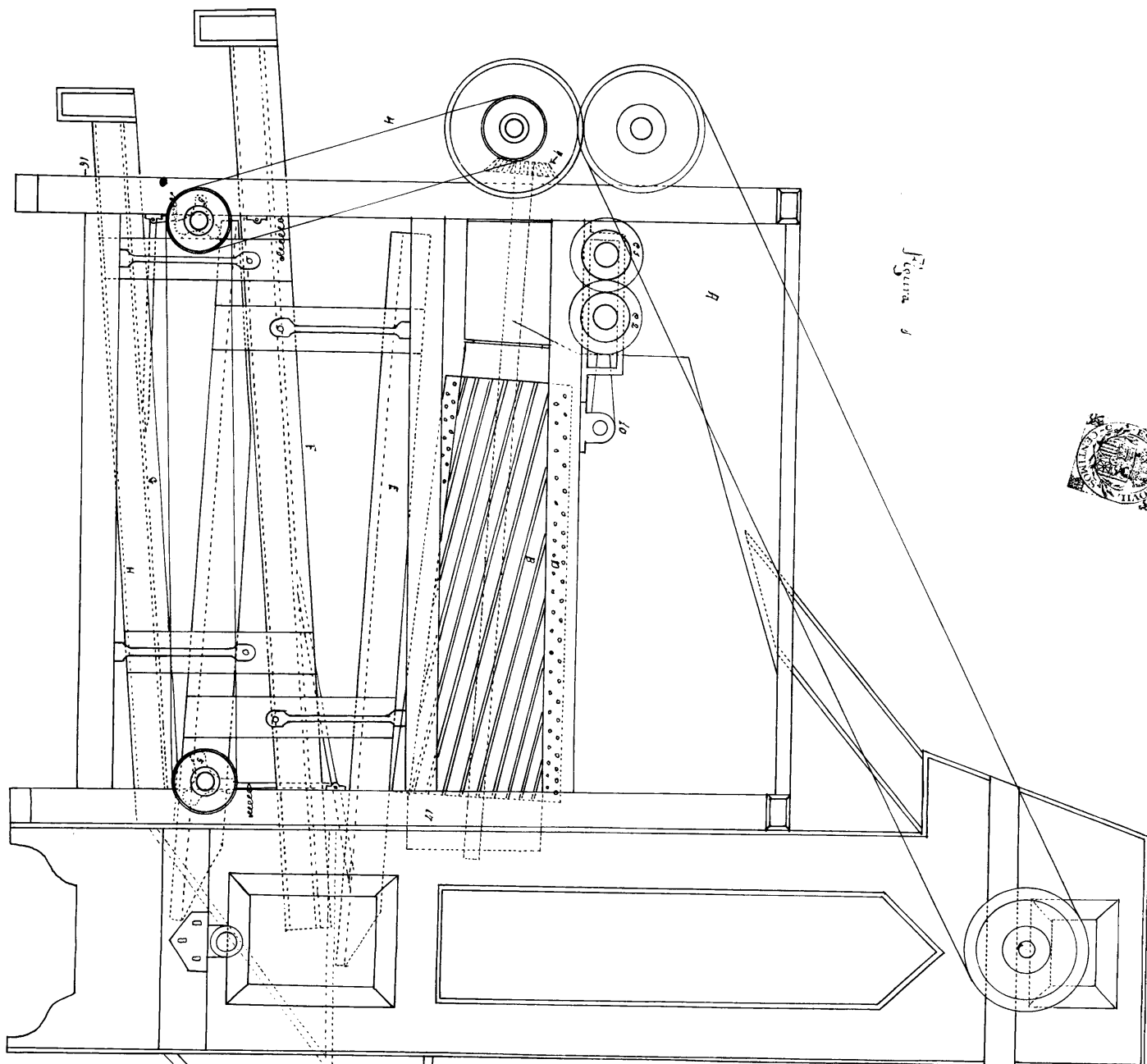


Figura 1

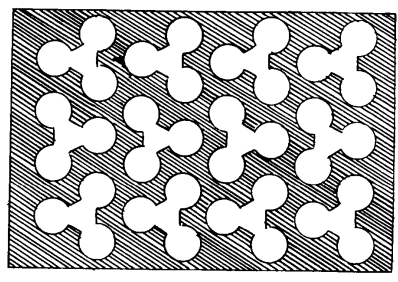


Figura 2

Escala Variable

Valencia 26 de Noviembre 1924

Coello Lafont

