



96772

M O D E L O  
D E  
U T I L I D A D

por "TEJIDO DE GASA CLINICA", a favor de Doña MERCEDES SOLA BRUJAS, de nacionalidad española, domiciliada en TARRASA (Barcelona), Cruz Grande 39.

. = .

MEMORIA DESCRIPTIVA

El presente modelo de utilidad se refiere a un tejido de gasa clínica.

Actualmente, las gasas clínicas presentan el inconveniente de que sus bordes se deshilachan con suma facilidad, siendo este deshilachado de carácter progresivo, hasta la total inutilización de la gasa.

5.

El modelo objeto de la presente invención, elimina por completo el citado inconveniente, por el hecho de comprender,

96772



además del orillo normal que forma en los lados según la urdimbre, una limitación longitudinal en sentido de la trama por sendos bordes. Estos bordes están formados por cosido en zig-zag, remontando el borde respectivo.

5. Al objeto de que la gasa no pierda su flexibilidad característica, el hilo utilizado en la confección de estos bordes es igual al de aquella.

10. Con el fin de facilitar la explicación se acompaña a la presente memoria descriptiva de una lámina de dibujos en la que se ha representado un caso de realización que se cita a título de ejemplo.

En los dibujos:

la figura , manifiesta una vista parcial de la gasa según el modelo.

15. Haciendo referencia a las figuras, se aprecia en su realización, la gasa 1, que comprende aparte del orillo 2, un cosido en zig-zag 3, en los bordes opuestos de la misma, y que impide su deshilachado.

20. El modelo, dentro de su esencialidad, puede ser llevado a la práctica en otras formas de realización que difieran en detalle de la indicada a título de ejemplo en la descripción, a las cuales alcanzará igualmente la protección que se recaba. Podrá, pues, construirse, en cualquier forma y tamaño con los materiales más adecuados, por quedar todo ello comprendido en
25. el espíritu de las reivindicaciones.



96772

NOTA

Descrito el objeto de la presente invención, se declaran como no divulgadas ni practicadas en España, las siguientes reivindicaciones:

5. 1. Tejido de gasa clínica, caracterizado por el hecho de comprender una realización especialmente prevista para impedir el deshilachado, cuya realización está constituida por un orillo limitador dispuesto en los bordes en sentido de la trama, cuyo orillo está formado por un cosido en zig-zag que mantiene la flexibilidad general.

10. 2. Tejido de gasa clínica.

Según se describe y reivindica en la presente memoria descriptiva que consta de tres hojas foliadas y escritas a máquina por una sola de sus caras, acompañadas de una lámina de dibujos.

15.

Madrid, a 21 DIC 1962

MERCEDES SOLA BRUJAS

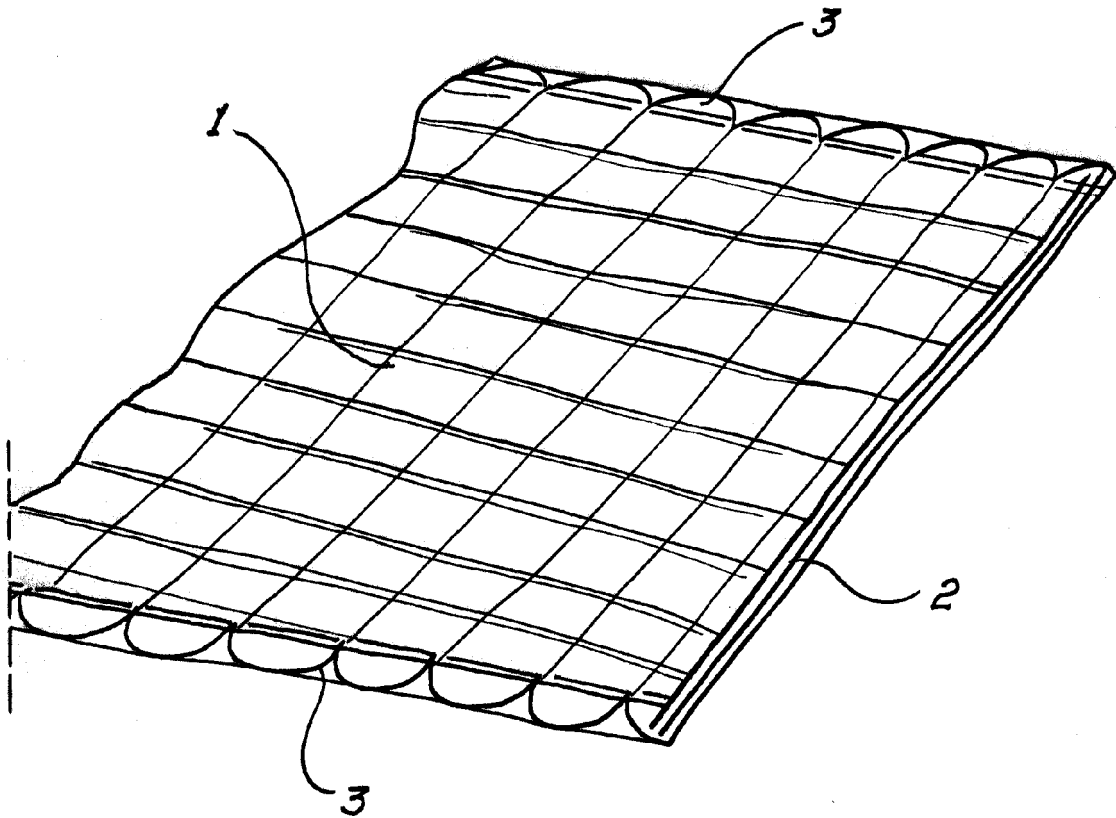
p.a.

JAIÑE ISERN MIRALLES

P.P.



**96772**



Madrid, 21 DIC 1962  
Jaime Isern

p.p.

9