

96764



**M O D E L O   D E   U T I L I D A D**

per veinte años, para todo el territorio español, por "MARQUESINA", cuyo privilegio se solicita a favor de Don MIGUEL VIDAL HOSPITAL, de nacionalidad española y con domicilio en Barcelona, Rambla Catalunya, 78, 3º, 1ª.

**M E M O R I A   D E S C R I P T I V A**

La marquesina objeto del presente Modelo de Utilidad servirá para su utilización, preferentemente, en la vía pública, protegiendo los viajeros que esperan los servicios públicos de transporte y aplicaciones análogas. Dadas las nuevas características de constitución y diseño del Modelo preconizado se obtiene una marquesina que al propio tiempo cumple una misión estética, por cuanto su aspecto tanto desde lejos como desde debajo de la misma es agradable a la vista, sien-

967642



do mucho más luminoso que las marquesinas actualmente utilizadas en estos casos, que constan generalmente de unas estructuras de hormigón armado, que si bien cubren los pasajeros protegiéndolos de la lluvia tiene un aspecto poco estético y sin permitir el paso de la luz, lo que hace su estancia debajo de ellas no sea lo agradable que resulta en el caso del Modelo que se preconiza.

5

El Modelo que constituye el objeto del presente expediente consta de un armazón metálico determinado a base de un enrejado cuyo marco y travesaños transversales son de alturas iguales siendo los travesaños longitudinales de una altura algo menor de modo que se determinan unas zonas transversales de depresión susceptibles de llevar sendas placas decorativas transparentes quedando el conjunto recubierto por una placa continua, asimismo transparente, mientras que el armazón metálico citado queda sustentado por dos soportes situados en zonas opuestas, determinándose, entre ambos soportes, unos canales, abiertos a la parte superior de la marquesina, de modo que la placa continua de recubrimiento queda abierta en la zona determinada por los canales citados, los cuales están provistos de desagües que discurren por el interior de los soportes citados.

10

15

20

Para facilitar la comprensión del presente Modelo se adjuntan, a título ilustrativo y sin carácter restrictivo alguno, unos dibujos en los cuales queda representado el Modelo en uno de los modos preferentes de ejecución que puede adoptar sin que, claro está, las citadas figuras tengan carácter limitativo, ya que

25

96764<sup>2</sup>



tan sólo se dan por vía de ejemplo y con carácter enunciativo.

La figura 1 representa una vista en planta de la marquesina.

5 La figura 2 muestra una vista lateral de la misma.

La figura 3 representa un alzado de la misma.

La figura 4 muestra un detalle del armazón.

Conforme puede apreciarse en los diseños de referencia, la marquesina consta de un armazón metálico 11 determinado a base de un enrejado, cuyo marco 12 y travesaños transversales 13 son de alturas iguales, mientras los travesaños longitudinales 14 son de altura algo menor, de modo que se determinan unas zonas transversales de depresión susceptibles de llevar sendas placas decorativas transparentes 15, quedando el conjunto cubierto por una placa continua, asimismo transparente, 16.

15 El armazón citado queda sustentado por dos soportes 17, situados en zonas opuestas, entre los cuales se determinan unos canales 18 abiertos en la parte superior de la marquesina, de modo que la placa continua de recubrimiento queda abierta en la zona determinada por los canales, permitiendo el desagüe de la parte superior de la marquesina en ellos.

20 Los canales citados 18 van provistos, a su vez, de desagües que discurren por el interior de los soportes 17 para la completa evacuación del agua que se haya podido acumular en los citados canales.

25 Se hace constar a los efectos oportunos, que en el objeto del presente Modelo de Utilidad podrán introdu-

96764 2001



5 cirse cuantas variaciones de detalle o ejecución se es-  
timen necesarios, siempre que ello no signifique alte-  
ración de la esencialidad de dicho Modelo, a cuyo fin  
se declaran de novedad y utilidad las siguientes reivin-  
dicaciones que constituyen la

NOTA REIVINDICATORIA

10 1ª - "MARQUESINA", que se caracteriza, esencialmente,  
por constar de un armazón metálico determinado a base de  
un enrejado cuyo marco y travesaños transversales son de  
alturas iguales siendo los travesaños longitudinales de  
una altura algo menor, de modo que se determinan unas  
zonas transversales de depresión susceptibles de llevar  
sendas placas decorativas transparentes quedando el con-  
15 junto recubierto por una placa continua, asimismo trans-  
parente, mientras que el armazón metálico citado queda  
sustentado por dos soportes situados en zonas opuestas,  
determinándose, entre ambos soportes, unos canales, abier-  
tos a la parte superior de la marquesina, de modo que la  
placa continua de recubrimiento queda abierta en la zona  
20 determinada por los canales citados, los cuales están  
provistos de desagües que discurren por el interior de  
los soportes citados.

2ª - "MARQUESINA".

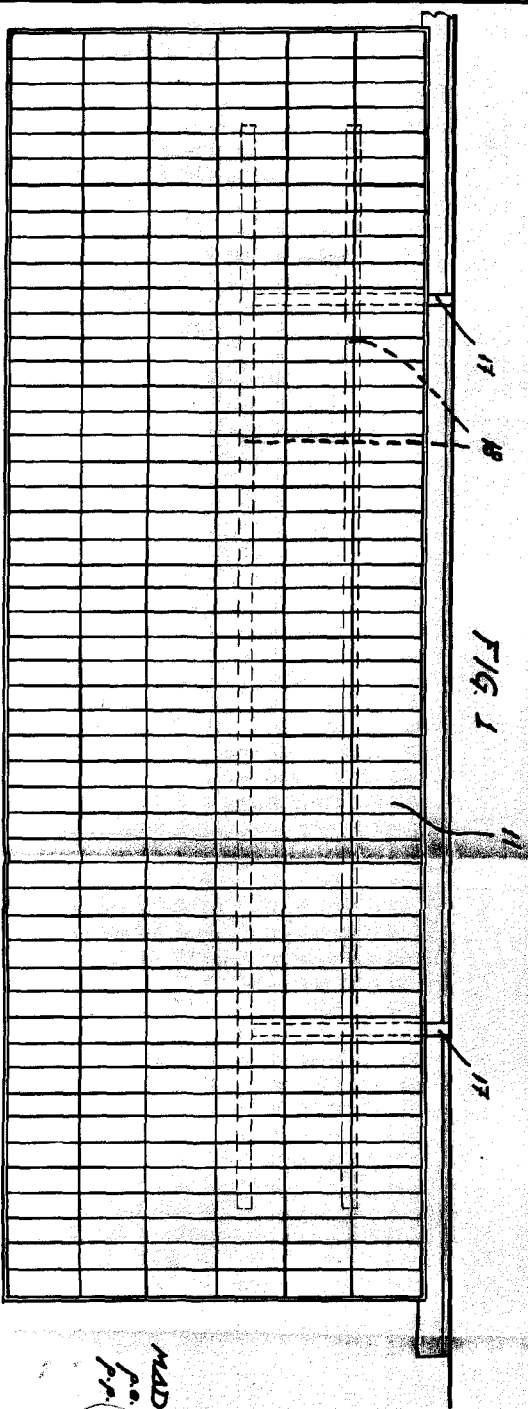
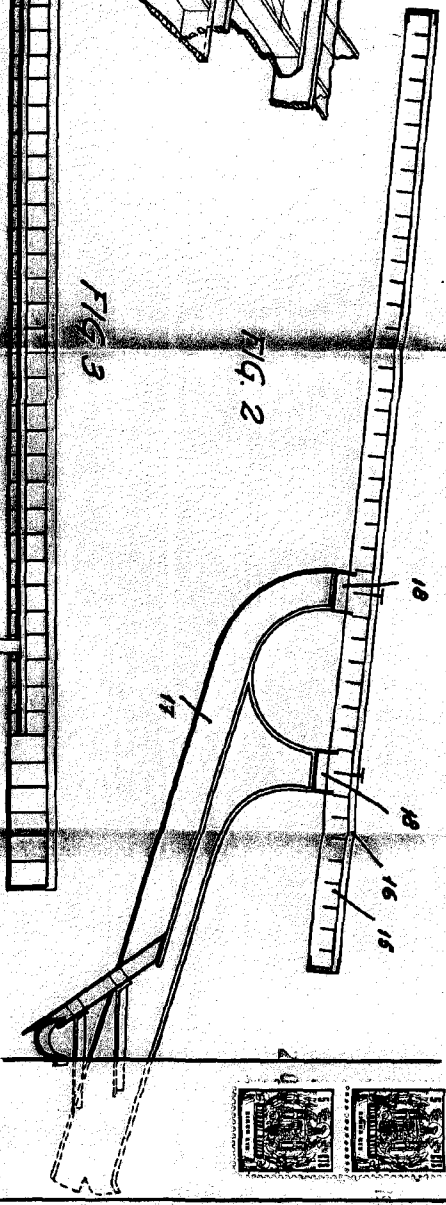
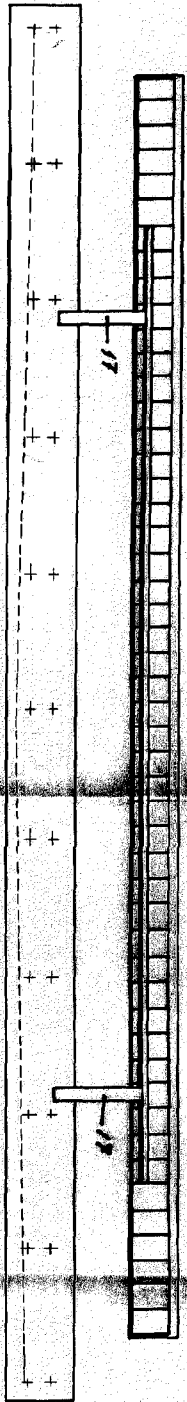
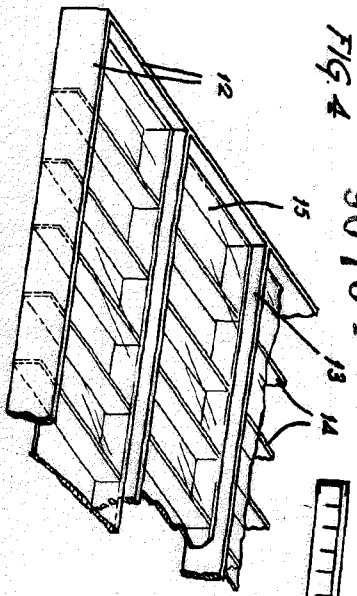
25 Todo tal y conforme queda descrito y reivindicado  
en la Memoria descriptiva que antecede y que consta de  
cuatro hojas escritas a máquina por una sola de sus ca-  
ras y un plano que la ilustra.

20 DIC. 1962

Madrid,  
MIGUEL VIDAL HOSPITAL  
P.A.,

  
Firmado: J. J. MORGADES Y GRANER

FIG. 4 96764



ESCALA VARIABLE

NOVA LINCA

MADRID  
P. O. LUNARQUEROS GARCIA  
P. O.

