

754



20 DIC 1983

MEMORIA DESCRIPTIVA

correspondiente a un

MODELO DE UTILIDAD

por veinte años

para todo el territorio español

A Favor de:

D. FRANCISCO GAÑARUL MOLINER

de nacionalidad española

Residente en:

ZARAGOZA, c/. Arzobispo Domenech, 106.

Por:

"MESA TRANSFORMABLE"

=====: : oOo : :=====

9675 4º



5. La mesa objeto de este Modelo de Utilidad se caracteriza por la cualidad general de transformable, en relación con la forma en que semejante transformación puede ser efectuada. Más concretamente se caracteriza por la organización y naturaleza de los medios puestos en juego para lograr aquella cualidad.

10. Medios y organización son en extremo sencillos, repercutiendo ello en la economía de explotación industrial, en la facilidad de manipulación, y en la reducción de fallos y averías hasta un punto imposible de alcanzar con cuantas soluciones han sido intentadas o llevadas a la práctica, incluso con gran aceptación por el sector de consumo.

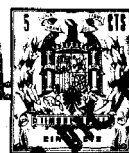
15. Esta mesa transformable puede variar, por una parte, la altura a que queda dispuesto su tablero, y, por otra parte, modificar la extensión de este último por abatimiento o desplegado relativo de las dos mitades que lo constituyen.

20. Así, las posibilidades de utilización son muy crecidas, lográndose con un mismo conjunto varias organizaciones funcionales de mueble, con los diversos usos que son característicos a cada una de aquellas organizaciones.

25. La variación de altura se logra por deslizamiento telescópico de una parte de cada pata con relación a otra parte. Se disponen en relación con ello los oportunos medios de inmovilización para dos o más posiciones.

30. Para modificar la extensión del tablero basta con abatir una mitad del mismo sobre la otra, si aquél se hallaba extendido, o hacer girar la misma mitad sobre





20

ción de estos últimos medios en el conjunto de la mesa.

5. De acuerdo con ello, los travesaños laterales mas cortos 1 que asocian las patas de la mesa por los costados de la misma, están asociados permanentemente, lo mismo que los frontal y posterior, a la parte inferior 2 de cada una de las patas. Por el interior de cada 2 puede deslizarse longitudinalmente la correspondiente parte 3 que completa la pata. Las cuatro partes 3 quedan asociadas entre sí por mediación de la parte alta del bastidor, sobre cuya parte alta se acopla, en la forma que luego se indicará, el tablero plegable.

10. Cada parte 3 presente uno ó más taladros transversales 4.

15. Estos taladros están dispuestos de manera que un pasador por pata, alojados por parejas en 1, puede inmovilizar mutuamente 1 y 2, al introducirse en el más oportuno de aquellos. De esta manera quedan fijadas las diferentes longitudes posibles de patas, y, con ello, la altura de la mesa.

20. El extremo inferior de cada 3 presenta un tope amortiguador 5 destinado a servir de apoyo en la parte intero-inferior de la correspondiente parte 2 cuando la mesa se dispone en su posición más baja.

25. Así pues, cada travesaño 1 incorpora en su interior dos pasadores o cerrojos de retención, dirigidos en sentidos opuestos hacia una u otra pata

30.

967542



de las dos asociadas al mismo travesaño.

5. Cada uno de los indicados pasadores o cerrojos consta de una varilla suficientemente resistente 6, uno de cuyos extremos se dobla a escuadra en una cola de manipulación 7, que asoma bajo 1 a través de una ranura longitudinal que hace posible el desplazamiento del pasador en su amplitud total necesaria.

El extremo opuesto 8, es el que va a introducirse en el oportuno taladro 4, tal como ya se ha indicado.

10. Un muelle 9 rodea a cada cerrojo, sirviendo éste de guía a aquél, y está comprendido entre dos topes 10 y 11, solidarios uno u otro del cerrojo o de la parte inmóvil, según que el muelle 9 esté previsto para trabajar a tracción o compresión. En cualquier caso los repetidos muelles tienden a introducir sus

15. cerrojos asociados en los taladros 4; para realizar la liberación de 3 con relación a 2, se tira, en el adecuado sentido, de las colas 7, normalmente enfrentadas por parejas en el mismo travesaño 1 para mayor facilidad de manipulación.

20. Si, por ejemplo, estando la mesa en una disposición elevada, se desea llevarla automáticamente a su posición más baja, basta con tirar de la totalidad de las colas 7; entonces la parte deslizante, por su propio peso, desciende hasta que los topes 5 alcanzan el final de su posible recorrido.

25. El tablero, tal como ya se ha dicho, está constituido por dos mitades unidas por un borde común mediante bisagras o medios similares que permiten el abatimiento de una mitad sobre la otra.

30.

96754



- Una de las mitades está permanentemente asociada al bastidor o conjunto de las patas superiores o deslizantes, y tal asociación incluye medios para hacerla deslizante en una cierta dirección apropiada, y ello con objeto de permitir en todo momento el centrado del tablero, desplegado o plegado, con el bastidor de las patas.
- 5.
- De acuerdo con las figuras 6 y 7, el deslizamiento se efectúa en las guías en L 12, mediante unas piezas, asociadas firmemente a la cara inferior de la parte no abatible del tablero, por una parte 14 de esas piezas, mientras que otra parte 13 de cada una de las mismas queda debajo del ala horizontal de la correspondiente guía 12.
- 10.
- 15.
- La parte 15 del bastidor sobre la que se realiza la caída de la parte abatible al ser ampliado el tablero está recubierta de un material amortiguador del golpe.
- La mesa descrita, presenta múltiples usos; en la disposición ilustrada por la figura 1 se puede utilizar a la hora de las comidas; en el de la figura 2 puede ser adosada a una pared, para colocar floreros, fotografías, etc.; mientras que en la disposición ilustrada por la figura 3 puede soportar ceniceros, algunas revistas, etc., en uso de cuarto de estar.
- 20.
- 25.
- Se hace constar que, cualquier modificación de detalle que se introduzca en el objeto descrito, tales como materiales, proporciones, dimensiones, etc., se considerarán dentro del área de protección de esta modalidad, siempre que, con las mismas, no se altere, cambie o modifique su esencialidad característica,
- 30.



967540

N O T A

En resumen; la Patente de MODELO DE UTILIDAD, recaerá sobre las particularidades de las siguientes:

R E I V I N D I C A C I O N E S . -

5. 1.- MESA TRANSFORMABLE, caracterizada por disponer sus patas en dos conjuntos, deslizantes entre sí longitudinalmente, estando los componentes de uno de tales conjuntos, precisamente el inferior, solidarizados entre sí mediante travesaños inferiores, y los componentes del conjunto superior, solidarizados entre sí por las piezas que constituyen el bastidor para incorporación del tablero, estando éste compuesto de dos mitades una de las cuales se sujeta al citado bastidor de manera deslizante, mientras que la otra mitad puede ser abatida sobre la primera según una línea perpendicular a la dirección de deslizamiento de la primera.
- 10.
- 15.
20. 2.- MESA TRANSFORMABLE, según reivindicación anterior, caracterizada porque cada pata está formada por una parte inferior y una superior, pudiendo la segunda deslizarse longitudinalmente por el interior de la primera, y presentando en su extremo inferior un tope amortiguador para incidir en la posición más baja con el extremo inferior cerrado de la parte inferior de la misma pata, presentando la parte superior deslizante uno o más taladros para alojamiento de un cerrojo de inmovilización en una o mas posiciones.
- 25.
30. 3.- MESA TRANSFORMABLE, según reivindicaciones anteriores, caracterizada porque cada travesaño lateral inferior presenta interiormente dos cerrojos dirigidos en sentidos contrarios hacia sendas patas, por la acción

96754



de otros tantos muelles, para ir a alojarse en un taladro de cada parte deslizante de pata inmovilizándola, presentando por el extremo opuesto cada cerrojo una cola doblada que sobresale por la parte inferior del travesaño para facilitar la manipulación.

5.

4.- "MESA TRANSFORMABLE", sustancialmente como se describe y reivindica en la presente Memoria que consta de ocho hojas foliadas y mecanografiadas por una sola de sus caras y se ilustra en los dibujos que a la misma se acompañan.

10.

Madrid, 20 de Diciembre de 1.962.

FRANCISCO GAÑARUL MOLINER.

El Agente Oficial.

Fig. 1

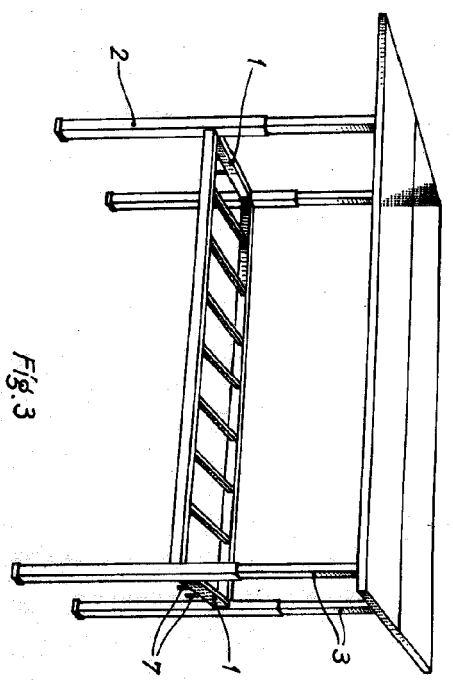


Fig. 2

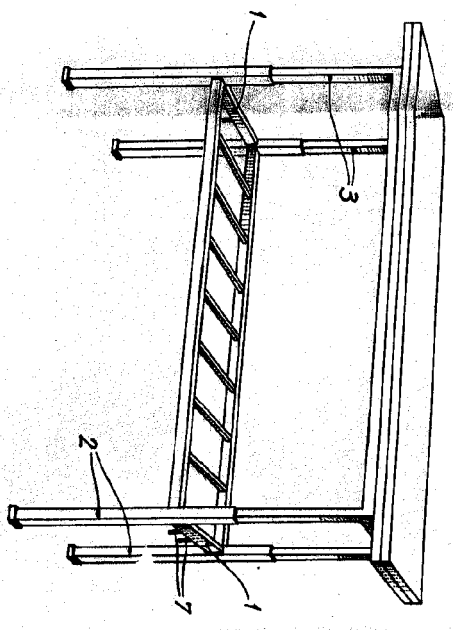


Fig. 6

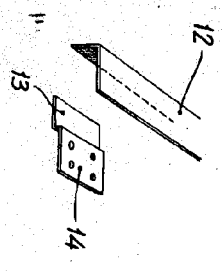


Fig. 3

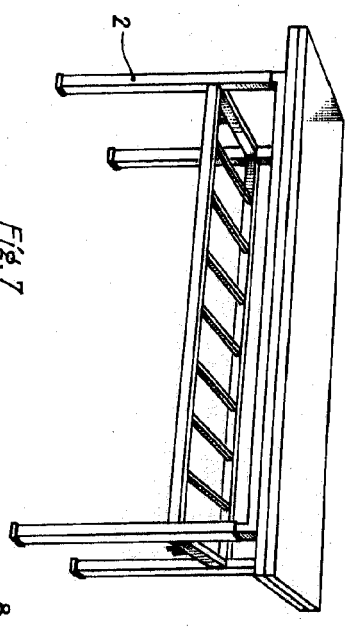


Fig. 5

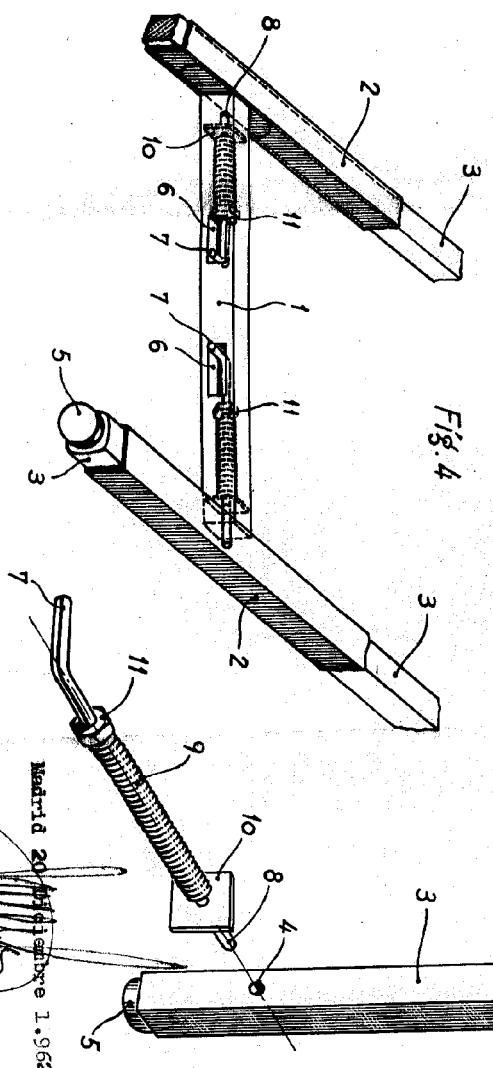


Fig. 4

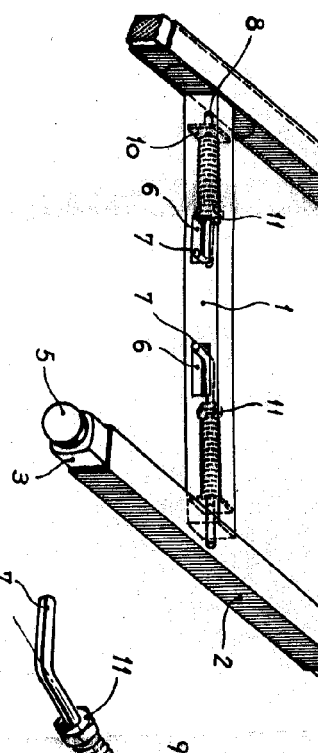
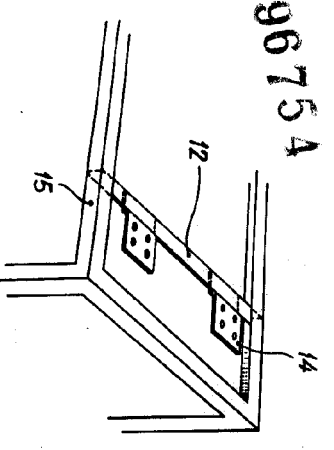


Fig. 7



96754

Madrid 20 de Septiembre 1.962