



96751

96751

MEMORIA DESCRIPTIVA

del Modelo de Utilidad, por 20 años, solicitado a favor de DON DOMINGO VIVAS TURBAU, de nacionalidad Española y residente en Barcelona, calle de Independencia numero 252, por: " UN ESTANTE ROTATIVO PERFECCIONADO ".

El presente Modelo de Utilidad, se refiere a un estante rotativo perfeccionado, de base de perfil circular, del que es posible extraer las carpetas, fichas u objetos, empleando para esta extracción una escotadura practicada en los bordes del estante. Las dimensiones de la escotadura permiten aprovechar al máximo la superficie circular del estante.

Las aplicaciones del estante objeto del presente Modelo de Utilidad son múltiples pues, en cuanto a situación, pueden superponerse los estantes teniendo el eje de giro común, con lo que se forman ficheros, pueden aplicarse individual o colectivamente en las mesas de despachos, en almacenes de herramientas o piezas de repuesto.

El estante rotativo está constituido por una base de perfil circular, que presenta una escotadura de poca profundidad y ligeramente cóncava, de amplitud correspondiente con la de la



boca del marco en que se sitúa el estante. Esta escotadura está limitada por una pared de plano vertical que sigue su perfil y lleva exteriormente unas asas sobre las que se actúa para hacer girar el estante.

20 En el centro del estante hay un núcleo que actúa de cojinete de giro alrededor del eje vertical. De este núcleo parten los compartimentos verticales radiales que limitan las subdivisiones del estante de anchura creciente desde la zona próxima al núcleo hasta la zona periférica.

25 La prolongación delantera del núcleo se une a las paredes verticales que limitan la escotadura cóncava. La superficie reducida de la escotadura cóncava es suficiente para que, al girar el estante y presentarse un sector de la parte circular del mismo en la zona frontal, se efectúe la extracción de los
30 elementos guardados en el estante. Este queda cerrado cuando en la parte frontal se hace coincidir la superficie lisa cóncava delantera del estante.

En la hoja gráfica adjunta y a título de ejemplo, se representa un caso de realización práctica del estante rotativo perfeccionado, objeto del presente Modelo de Utilidad.
35

Las figuras 1 y 2, muestran una vista en planta y en alzado del estante rotativo. Se advierte en la figura 3, una disposición de estantes superpuestos, en el caso de aplicación a una mesa de despacho.

40 Siguiendo los dibujos, se ve el eje vertical -1- de rotación del estante, con el núcleo de parte posterior de sección semi-circular -2- y parte delantera alargada de planos verticales convergentes -3- en los que se solidarizan las paredes verticales -4- que forman la escotadura cóncava -5-. En las paredes
45 verticales exteriores que constituyen las caras delanteras están las asas -7-. En la plataforma circular incompleta -8- se advierten los compartimentos radiales -9- entre los que se colocan



las carpetas -9'- impresos yóbjetos según sea la aplicación.

La reducción al mínimo de la escotadura -5- permite apro-
50 vechar al máximo la capacidad del estante. Asimismo, se ven los
pares de estantes superpuestos, uno abierto -10- y otro cerrado
-11- de la mesa indicada de trazos en -12-.

Se fabricará el estante rotativo perfeccionado con los ma-
teriales apropiados a sus elementos componentes, pudiendo va-
55 riar su forma, acabado y dimensiones, y cuantos detalles no al-
teren , cambien o modifiquen su esencialidad.

===== N O T A =====

Se reivindica como objeto de este Modelo de Utilidad:

1ª.- Un estante rotativo perfeccionado, constituido por una base
de perfil circular, que presenta una escotadura de poca profun-
60 didad y ligeramente cóncava, de amplitud correspondiente con la
de la boca del marco en que se sitúa el estante. Esta escotadura
está limitada por una pared de plano vertical que sigue su per-
fil y lleva exteriormente unas asas sobre las que se actúa para
hacer girar el estante.

65 2ª.- Un estante rotativo perfeccionado, según reivindicación 1ª.,
caracterizado porqué en el centro del estante hay el núcleo que
actúa de cojinete de giro alrededor del eje vertical. De este
núcleo parten los compartimentos verticales radiales que limi-
tan las subdivisiones del estante de anchura creciente desde la
70 zona próxima al núcleo hasta la zona periférica. La prolonga-
ción delantera del núcleo se une a las paredes verticales que
limitan la escotadura cóncava. La superficie reducida de la es-
cotadura cóncava es suficiente para que, al girar el estante y
presentarse un sector de la parte circular del mismo en la zona
75 frontal, se efectúe la extracción de los elementos guardados en

17 DIC



el estante. Este queda cerrado cuando en la parte frontal se hace coincidir la superficie lisa cóncava delantera del estante.

3ª.- Un estante rotativo perfeccionado.

80 Consta la presente memoria descriptiva de cuatro hojas folia-
81 das y escritas por una sola cara.

Barcelona, 17 de Diciembre de 1.962.

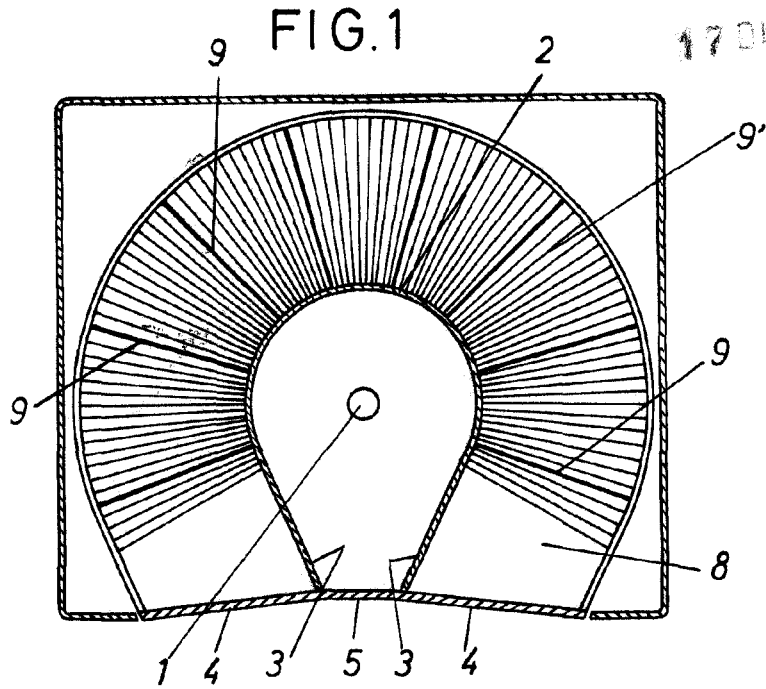
P. A.

M. LLORT

P. P.



17 DIC



96751

FIG. 2

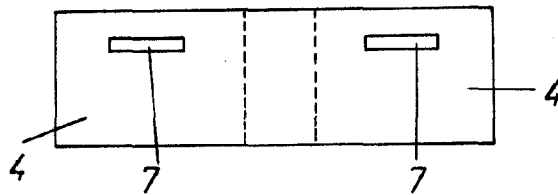
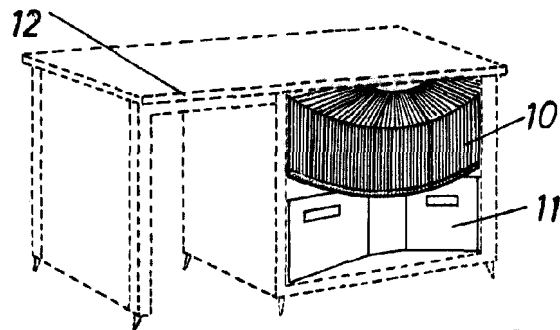


FIG. 3



ESTACION 17 DE Diciembre DE 1962
P. A.

M. LLORT

D. P. *J. J. Jarama*

ESCALA VARIABLE.