

96744



MEMORIA DESCRIPTIVA

para solicitar

MODELO DE UTILIDAD

por

VEINTE AÑOS

en

ESPAÑA

a nombre de:

D. Francisco Benito Delgado López, de nacionalidad española, domiciliado en Madrid, calle de Vitruvio nº 25, por:

"NUEVA REACTANCIA DE ARRANQUE RAPIDO CON CORRECCION DEL FACTOR DE POTENCIA, PARA LAMPARAS FLUORESCENTES".

5. Con el presente Modelo de Utilidad se pretende proteger, tanto la ejecución de un circuito resonante más, de los derivados del clásico circuito Steinmetz, como la forma de agrupar los elementos constitutivos del conjunto, que introducen una indudable novedad, en su aspecto exterior y en su funcionamiento, de los que



96744

se deriva un beneficio para la función a que están destinados.

Por lo que a la ejecución del circuito resonante se refiere, la adjunta figura 1, da idea de la constitución del circuito, a la que únicamente habrá que añadir que tanto el circuito magnético como la disposición y formación de las cuatro bobinas representadas, dan lugar a un acoplamiento inductivo entre ellas que, unido al efecto del condensador, producen las condiciones óptimas para la lámpara, lo mismo en el momento del arranque, que en el funcionamiento normal de la misma, con un factor de potencia también óptimo.

5.

10.

En cuanto a la realización y presentación del conjunto se siguen las normas contenidas y protegidas por el Modelo de Utilidad nº 86,467, concedido en su día al peticionario, modificado, en su aspecto externo, en la forma en que, con carácter de ejemplo no limitativo, representa la figura 2, dando lugar al conjunto, absolutamente nuevo y extraordinariamente conveniente, para su instalación, que se trata de proteger.

15.

Es decir, que la cubierta o teja inferior, es alargada para poder, sobre ella, sujetar el condensador en forma sencilla y recogida, con un mínimo de complicación para la conexión del conjunto, al circuito donde han de entrar.

20.

Descrito suficientemente el objeto de este Modelo de Utilidad, se hace constar que toda modificación de detalle, que no afecte a su fundamento, debe de considerarse comprendida en él, siendo lo que constituye novedad y por lo que se solicita Modelo de Utilidad, por veinte años, en España, el contenido de las reivindicaciones a -
que se refiere la siguiente

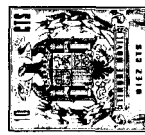
25.

NOTA

REIVINDICACIONES.-

30.

1ª.- Nueva reactancia de arranque rápido, con corrección del factor de potencia, para lámparas fluorescentes, caracterizada por que, siendo una variante del clásico circuito Steinmetz, está - compuesta por cuatro bobinas en serie arrolladas separadamente sobre un mismo núcleo magnético, y en serie también con un condensador y



96744

5. con los filamentos de la lámpara, dimensionados dichos elementos y dispuestos de modo que el acoplamiento inductivo de las bobinas, la capacidad del condensador y el circuito magnético, den las condiciones precisas para que la resonancia permita un fácil encendido y se tengan en el funcionamiento normal, las condiciones óptimas para la lámpara y un factor de potencia elevado.

10. 2ª.- Nueva reactancia de arranque rápido, con corrección del factor de potencia, para lámparas fluorescentes, según la reivindicación anterior, caracterizada, además, por que en el aspecto exterior del conjunto (protegido ya, en lo que a reactancia sin compensación se refiere por el Modelo de Utilidad nº 86.467), la cubierta o teja inferior de ésta, se prolonga para fijar en ella el condensador cilíndrico, dando lugar a una mejora de dicho Modelo.

15. 3ª.- Nueva reactancia de arranque rápido, con corrección del factor de potencia, para lámparas fluorescentes, tal y como se describe en la presente Memoria, que consta de tres hojas mecanografiadas por una sola cara y se detalla en los dibujos contenidos en la adjunta lámina.

Madrid, 18 de Diciembre de 1.962.

96 744

Fig. 1ª

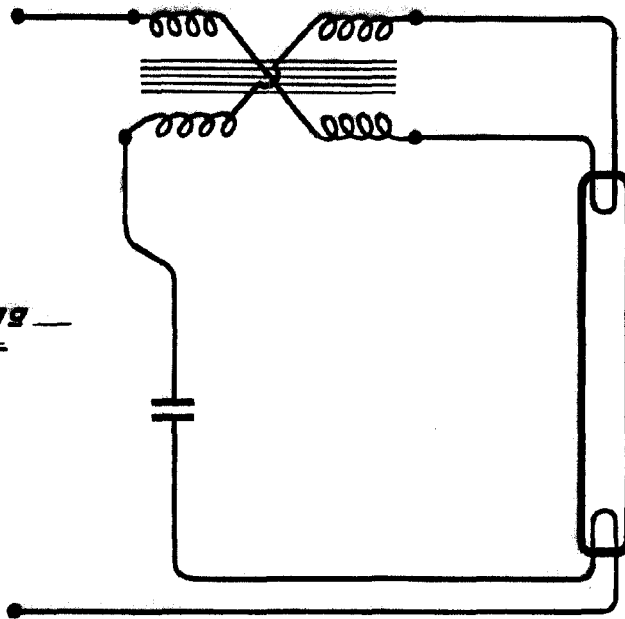
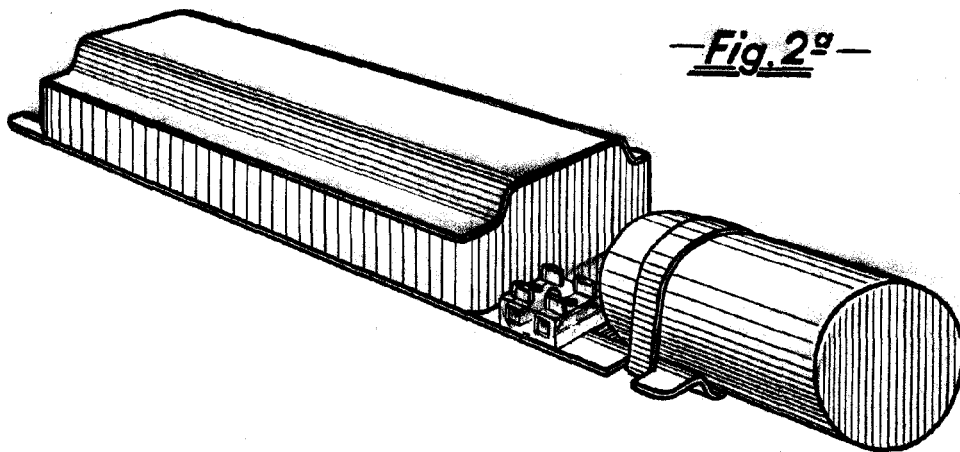


Fig. 2ª



Escale Variable.

Madrid-Diciembre-1962



Francisco Benito Delgado y Lopez