

Patente Española

96.14

MEMORIA

descriptiva sobre: "Un trébedol de meste que funciona
con ventitador."

POR

Laurent Sarrnaud + Joseph Meyrial

DE

Burdeos,

Francia.



Cuando la uva acaba de ser prensada, se obtiene un líquido llamado mosto.

Este mosto es una mezcla de las heces y del zumo de la uva, sirviendo éste último para hacer el vino.

Los trasegadores son aparatos que tienen por finalidad separar mecánicamente las heces, del zumo de la uva.

El aparato ilustrado en la única plancha que acompañamos a ésta descripción, representa uno de estos artificios en el que los mostos que llegan por a se van depositando por un colector fijo g, en el interior de un tambor tronco-cónico.

Los zumos que provienen del filtrado son evacuados por c. Las heces se evacuan por b.

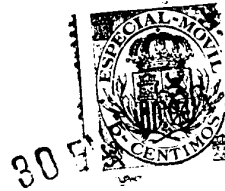
La filtración tiene lugar a través de una plancha perforada o de una tela metálica d que forma la envolvente exterior del cono constituido por el tambor.

Unas paletas fijas p atornilladas sobre el eje, (formado por un tubo), aseguran la progresión de las heces hacia la salida b.

Este tambor está gobernado, ya sea por medio de engranajes m o bien por una polea o que forma cuerpo con una de las armaduras l del tambor, armaduras que llevan unos cojinetes que sirven para la rotación alrededor del eje tubular fijo, por el intermedio de una correa k.

Los aparatos de este género que existen hoy en día presentan el inconveniente de no asegurar en todas las circunstancias la limpieza automática de las telas metálicas o planchas caladas, las cuales se obstruyen o atascan con frecuencia. Los actuales constructores de esta clase de aparatos han dispuesto unas bruzas o escobillas giratorias arrastradas por el tambor mismo y que obran sobre toda la generatriz inferior del tronco de cono, disposición esta que ha motivado muchas objeciones a dichos separadores, razones por las cuales muchos viticultores han desistido de su empleo.

El objeto de la presente solicitud de patente consiste en el hecho de unir a estas máquinas un ventilador h, el cual



sirve para insuflar durante la marcha del trasegador en la región superior del tambor, o en su lugar en un cajón f para eliminar cualquier materia que pueda obstruir las mallas u orificios de filtración de la plancha d.

Este ventilador puede formar parte integrante de la máquina tal como se ha representado, o bien ser puesto en comunicación con el cajón superior f, por medio de una tubería pudiendo gobernarse por uno de los medios actualmente empleados.

Las flechas verticales indican el sentido de la corriente de aire de limpieza, pareciéndonos superfluo el extendernos más en la descripción de esta idea a patentar.

N O T A.

Habiendo ya descrito y detallado con toda amplitud la naturaleza de nuestro invento, así como la manera de llevarlo a cabo en la práctica, debemos hacer constar que las disposiciones anteriormente descritas son susceptibles de ligeras modificaciones en sus dimensiones y detalles, sin que por ello se altere el principio fundamental del invento, y lo que constituye la esencia del mismo y por lo que solicitamos patente de invención por veinte años sobre: "Un trasegador de mosto que funciona con ventilador"; caracterizándose por lo siguiente:

1ª.- En principio por la combinación de un tambor perforado con un dispositivo que va proyectado sobre los orificios o perforaciones corrientes de aire para aestruirlos.

2ª.- Un trasegador tal como el especificado en la reivindicación 1ª, caracterizándose por el hecho de que comprende un ventilador^{el} / cual ejerce su acción soplante sobre las aberturas del tambor.

3ª.- Un separador como el especificado en la reivindicación 1ª, caracterizado por la combinación del generador de aire bajo presión con una cámara de distribución, la cual



reparte las corrientes de aire por toda la longitud del tambor.

"Un trasegador de mosto que funciona con ventilador"; tal y como queda substancialmente descrito e ilustrado en el dibujo que se acompaña.

Esta memoria consta de tres hojas escritas por una sola cara.

Madrid, 30 de Enero de 1926.

Laurent Varliand, y

Joseph Meyrial.

P.P.

Por Poder
de SANTOS A. CEREZO



Fig. 1.

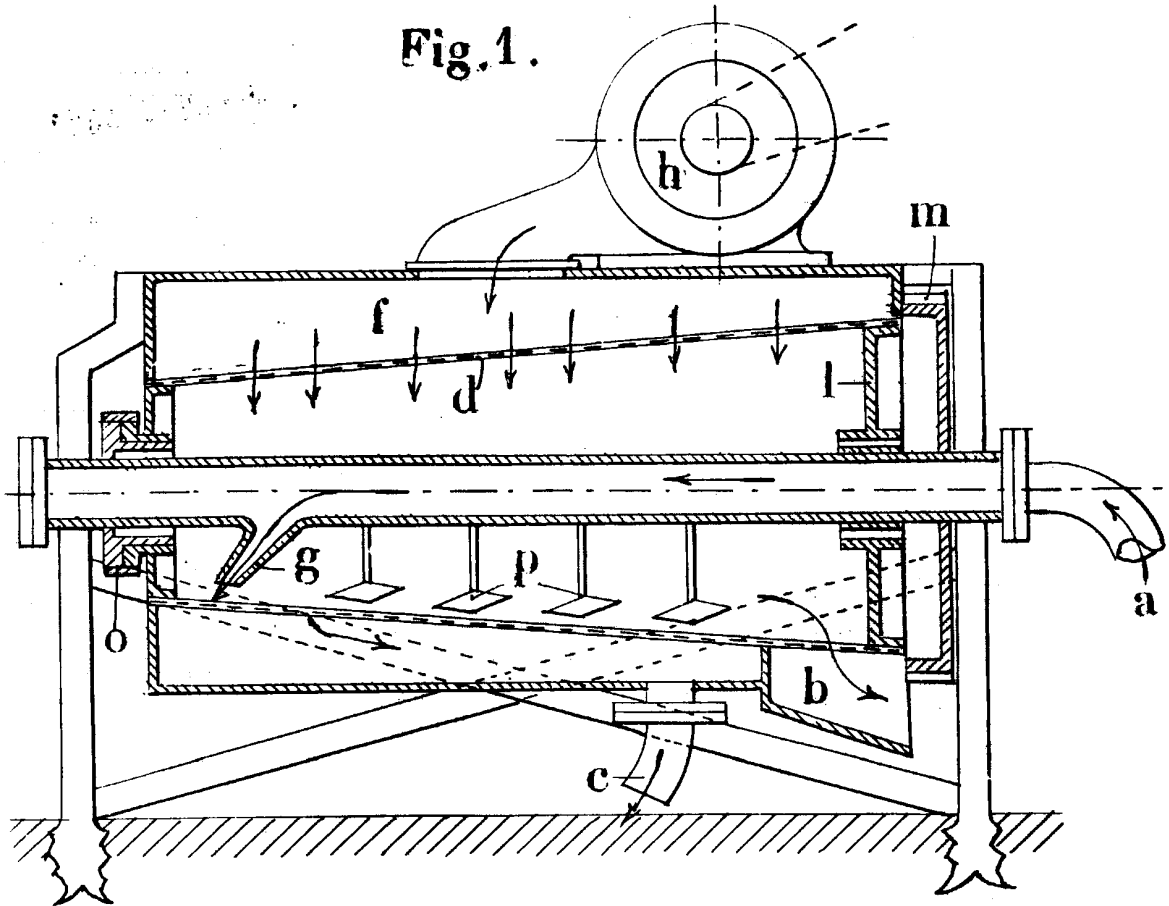
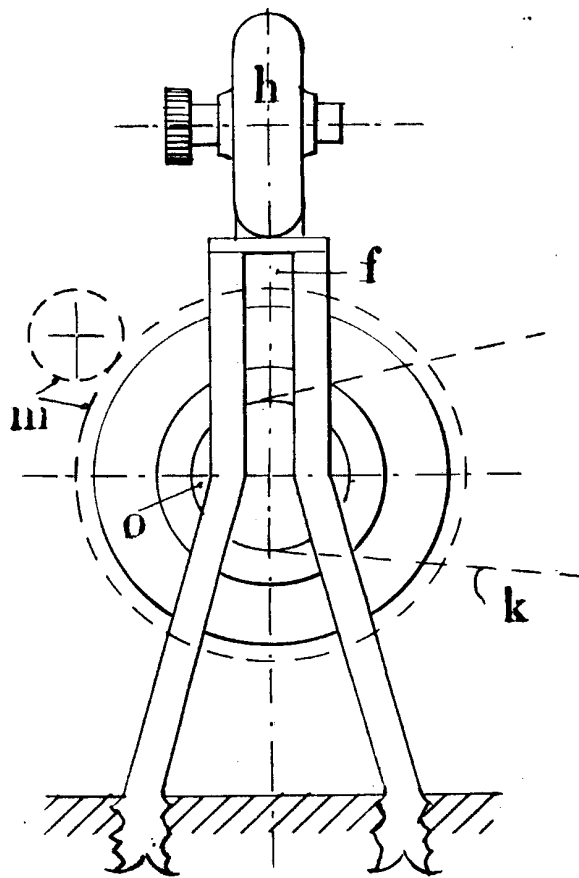


Fig. 2.



Madrid 30 Enero 1926.

[Handwritten signature]