



86733

MEMORIA DESCRIPTIVA  
para solicitar  
PATENTE DE MODELO DE UTILIDAD

en

ESPAÑA

por VEINTE años

por: "CIERRE PARA MARCADORES TELEFONICOS"

A nombre de :

Don Francisco CAÑO SAUNDARIANA y Don Ramón BELL  
HUNT SADES, ambos de nacionalidad española.

domiciliados en:

SAN ADRIAN DE BESOS (Barcelona) Avd. Caudillo, 53

=====

El objeto de la presente solicitud de patente de modelo de utilidad, se refiere a un cierre para marcadores telefónicos, cuyas características de novedad le confieren la cualidad de aportar a la función a que se destina, las siguientes ventajas:

5

a.- Sin alterar ni modificar en absoluto el aparato te

96735



telefonico, bloquea el disco e impide marcar y hacer uso del telefono sin permiso del propietario.

b.- No precisa operación preparatoria alguna para su montaje.

10 c.- Su cierre y apertura se efectuan por medio de llave.

En el adjunto dibujo se ha representado una forma de ejecución del modelo de que se trata.

15 La figura 1 representa un cierre montado en un aparato microteléfono.

La figura 2 representa un ejemplo de montaje.

La figura 3 representa una vista del cierre, en alzado lateral, en posición de "abierto".

20 La figura 4 representa una vista del cierre, en alzado lateral, en posición de "cerrado" y

La figura 5 representa una vista del cierre en proyección frontal.

Como puede apreciarse, este cierre, consta de una cerradura (1), accionable por llave (2), la cual cerradura está provista de un cuello (3) de encaje, susceptible de entrar a través de uno de los orificios del disco marcador (4), emergiendo del cuello de encaje una pieza circular excéntrica (5) que, al ser girada por efecto de la llave, sobresale y encaja anclando el disco (4) que, de esta forma no puede girar en tanto no se abra y retire el cierre.

25

30

El cierre posee un tope (6) para hacer que quede siempre en la misma posición evitandose que la cerradura pueda girar libremente dentro del agujero del disco.

35 Este modelo es realizable en cualesquiera tamaños y materiales adecuados, siendo susceptible de toda clase de modi-

96735



ficaciones de detalle que no alteren su fundamento.

--:-- N O T A --:--

Los puntos de invención propia y nueva que se presentan para que sean objeto de esta patente de modelo de utilidad en España, por veinte años, son los siguientes:

40

1ª.- Cierre para marcañores telefónicos, caracterizado por que consta de una pequeña cerradura dotada de un cuello de encaje en uno de los orificios del disco marcañor, emergiendo de este cuello un disco excéntrico accionable, en giro, por la llave, con lo que al moverse al dar media vuelta y engatilla y ancla en el orificio, presentando la cerradura, debajo del cuello, un tope de posición que impide su libre giro en el agujero.

45

2ª.- "CIERRE PARA MARCAÑORES TELEFONICOS"

Tal y como se ha descrito en la memoria que antecede representado en el dibujo que se acompaña y para los fines que se han especificado.

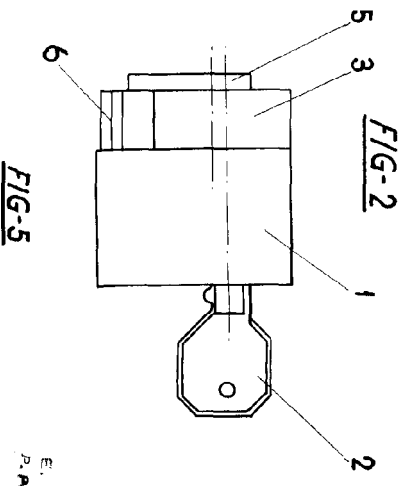
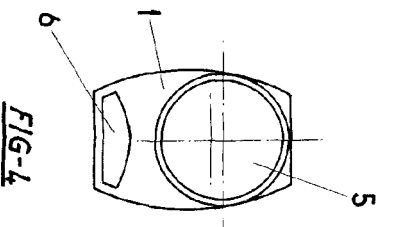
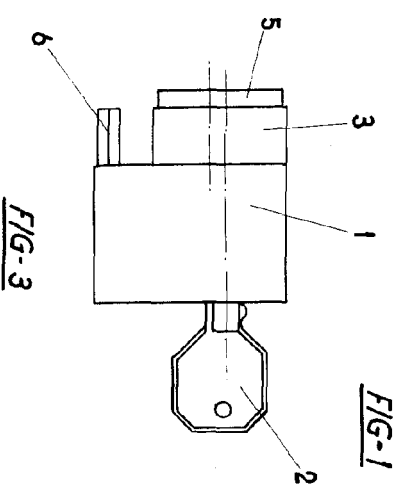
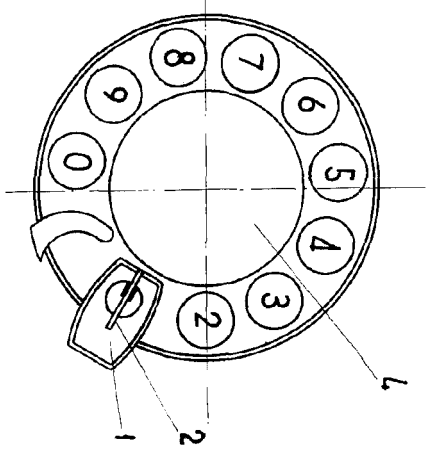
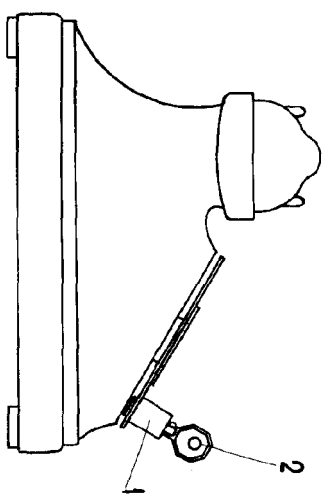
50

Consta la presente memoria descriptiva de tres hojas escritas a máquina por una sola cara.

Madrid, 19 Diciembre de 1.962

**E. LAVIN REYNALDO**  
P.R.

9073



19010194E  
E. LAVIN DE...  
P.M.

Escala variable