



96 731

96 731

MODELO DE UTILIDAD

que por veinte años, para España y sus Posesiones, se solicita a favor de DON FELIX JUARISTI SOLOZABAL, de nacionalidad española, residente en E I B A R (GUIPUZCOA-ESPAÑA), Carmen, 3, por: "UNA ESCOPETA NEUMÁTICA PARA CARTUCHOS O BALINES".

Memoria Descriptiva

5 El presente modelo de utilidad se caracteriza por -  
constituir una escopeta neumática de doble uso, en la que lo  
mismo se puede usar cartuchos que balines, presentando la par-  
ticularidad de llevar un cañón supletorio que se introduce en  
el ánima de la escopeta, formando con el cañón de ésta un solo  
cuerpo.

10 Otra de las novedades que presenta esta escopeta, es  
la de llevar en la boca un casquillo estriado recambiable para  
el uso de un tipo de cartucho lanzable, al que frena en su -  
salida, constituyendo también el mecanismo de disparo otra -  
novedad, al llevar un juego de bolas en sustitución del pes-  
tillo que actualmente tienen todas las escopetas.

96731



Este modelo de utilidad constituye una escopeta -  
según la fig.3, en la que el mecanismo disparador va formado  
por el gatillo (1-figs.3-4) fijado con movimiento libre de  
giro sobre un eje (2-fig.4), cuyo gatillo lleva un rodete -  
(3-fig.4) que va provisto de una escotadura o alojamiento -  
(4-fig.4) para que al ser girado le dé paso a un juego de -  
bolas (5-fig.4) que trabajan sobre el perímetro del rodete -  
(3-fig.4) y una escotadura (6-fig.4) que lleva el perno (7-  
fig.4), de manera que éste juego de bolas hace un bloqueo -  
perfecto del mecanismo disparador.

Funcionamiento.-

Las bolas (5-fig.4) se encuentran en una caja la-  
brada sobre un casquillo roscado (8-fig.4) que solo le per-  
mite un ligero desplazamiento en sentido vertical hacia arriba  
o hacia abajo, cuando la escopeta está cargada (representada en  
la fig.4), la bola superior del juego de bolas (5-fig.4), se -  
encuentra alojada sobre la escotadura (6-fig.4) del perno (7-  
fig.4), y la inferior apoyada sobre la superficie del rodete -  
(3-fig.4) de manera que constituye un solo cuerpo rígido, al -  
hacer presión sobre el gatillo (1-figs.3-4) gira el rodete, y  
la bola inferior se aloja en la escotadura (4-fig.4) cayendo -  
la bola superior sobre ella,dejando de hacer el bloqueo sobre  
el perno (7-fig.4), momento éste en que el perno es lanzado por  
la presión del muelle (9-fig.4) y la corredera (10-fig.4) pro-  
duciendo el disparo del cartucho o balín.

Esto es en lo que respecta al mecanismo disparador,  
ahora bien, esta escopeta lleva una serie de elementos que la  
hacen diferente a las hasta ahora conocidas, entre los que se  
pueden citar la de llevar el punto de mira (11-fig.3) labrado  
en toda la longitud del cañón, lo que le dá mucha seguridad en  
el tiro rápido con movimiento.

Esta escopeta va equipada con una baqueta de dura-

96731

19



45 luminio y de un cañón supletorio (12-fig.5) para el uso de -  
balines en vez de cartuchos, siendo el diámetro exterior máximo  
de dicho cañón supletorio, inferior al ánima de la escopeta -  
dentro de la cual se aloja a voluntad del tirador para uso de  
balines de 4'5, 5'5 o cualquier otra medida, siempre más in-  
50 ferior que el calibre de la escopeta.- Este cañón supletorio  
quéda fijado a la escopeta por una pestaña (13-fig.5) que lleva  
en la parte posterior y en la anterior por una rosca saliente  
de unos 5 o 6  $\frac{m}{m}$ . a la que va roscada una tuerca (14-fig.5) -  
que hace que dicho cañón supletorio con el propio de la esco-  
55 peta, formen una sola pieza.

Para utilizar cartuchos lanzables, ésta escopeta -  
lleva un juego de boquillas (15-figs.1-2) de diferentes medi-  
das, cuya principal característica es la de ir roscada a la -  
boca del cañón de la escopeta, llevando ésta pieza labrado en  
60 su interior a realce, cuatro estrias (16-figs.1-2) para que -  
frenen la vaina a la salida, de manera que pueda romperse el -  
cierre del cartucho y empiece a plomear debidamente.

La cámara (17-fig.3) de compresión de ésta escopeta,  
es de sección rectangular para así obtener una mayor capacidad  
65 cúbica de lo conseguido hasta hoy en cámaras cilíndricas.

Hecha la descripción que antecede hay que añadir -  
que los detalles de realización pueden variar sin que por ello  
se altere la esencialidad de la invención.

70 Todo según se detalla en el dibujo adjunto que a -  
título de ejemplo acompaña a la presente memoria descriptiva  
en el que representa:

- La figura 1: Vista frontal del casquillo estriado;
- La figura 2: Vista en sección del mismo;
- La figura 3: Vista de la escopeta en alzado general;
- 75 La figura 4: Un detalle del mecanismo disparador y;
- La figura 5: El cañón supletorio.



REIVINDICACIONES

Se reivindica como de la propia y nueva invención la propiedad y explotación exclusivas de:

- 80 1.- Una escopeta neumática para cartuchos o balines, caracterizada por llevar el mecanismo disparador del arma, formado por un casquillo roscado en cuyo interior se aloja un juego de bolas con desplazamiento vertical hacia arriba o hacia abajo, que encajan según su momento de trabajo, sobre una muesca labrada en el rodete del gatillo y sobre una escotadura circular labrada en el perno o émbolo de compresión.
- 85 2.- Una escopeta neumática para cartuchos o balines, según reivindicación 1ª, caracterizada por llevar un cañón suplementario de diámetro exterior menor al ánima de la escopeta, en uno de cuyos extremos lleva una zona roscada donde se aloja una tuerca y en el otro extremo una pestaña.
- 90 3.- Una escopeta neumática para cartuchos o balines, según reivindicación 1ª y 2ª, caracterizada por llevar un casquillo adaptable al cañón de la escopeta mediante una zona roscada, llevando interiormente dispuestas cuatro estrias a realce en toda su longitud.
- 95 4.- Una escopeta neumática para cartuchos o balines, según reivindicación 1ª a 3ª, caracterizada por llevar labrada a toda la longitud del cañón, una banda de mira para tiros rápidos en movimientos.
- 100 5.- "UNA ESCOPETA NEUMÁTICA PARA CARTUCHOS O BALINES".

Consta la presente memoria descriptiva de cuatro hojas numeradas y mecanografiadas en una sola cara a las que se acompañan un plano para su mejor comprensión.

MADRID, 19 DICIEMBRE DE 1.962

*Rodolfo de la Torre*  
p. p.

Figura 1.

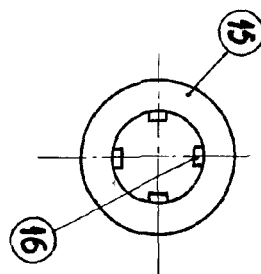


Figura 2.

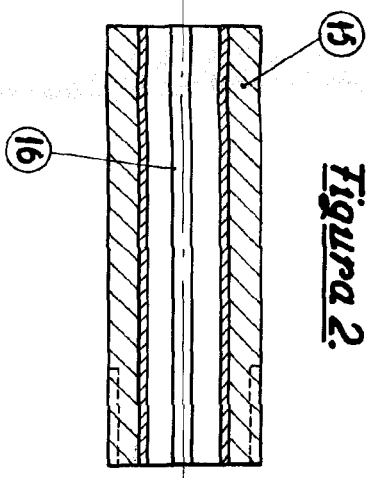


Figura 3.

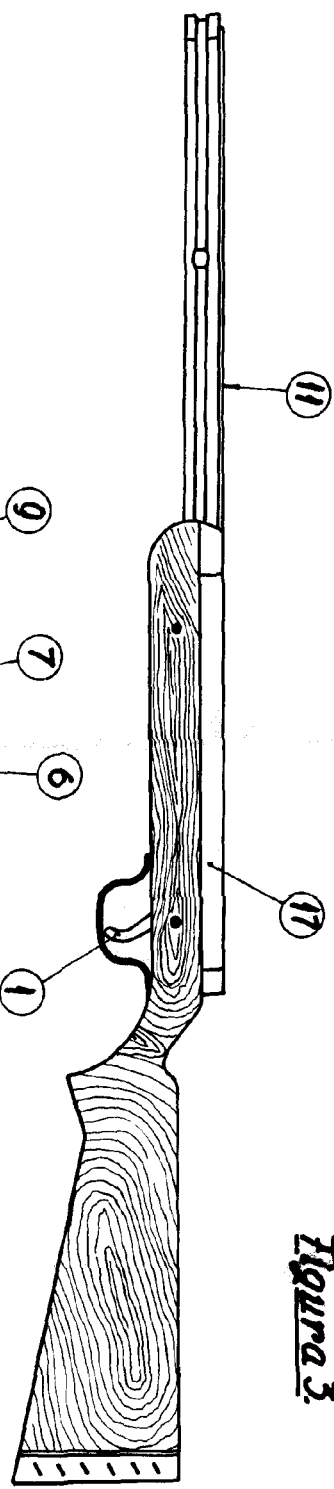


Figura 5.

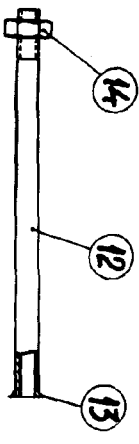
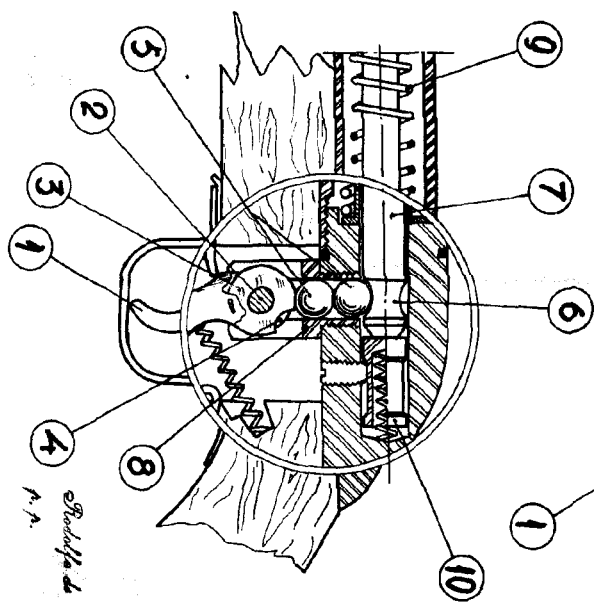
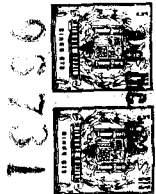


Figura 4.



Escalfo de la Esca  
A.A.

Escala: Variable



95731