

96 726

96 726



M O D E L O

d e

U T I L I D A D

a favor de SEIGON, S.L., de nacionalidad española, con  
domicilio social en Valencia, Calle Maestro Valls, 8,

p o r

"QUIOSCO COMERCIAL  
DE NUEVA ESTRUCTURA"

=



## MEMORIA DESCRIPTIVA

5 El quiosco, como pequeño establecimiento comercial ha venido sufriendo en estos últimos tiempos una evolución - sobre su configuración y estructura tradicionales, paralela- mente a la evolución que ha registrado el montaje y aspecto del establecimiento propiamente dicho.

10 Así como en estos, desde una fase ya avanzada en - el desarrollo del comercio, las muestras apenas se exhibían, por el tan arraigado axioma de que "el buen paño en el arca se vende", del mismo modo en los quioscos al, uso, la mercan- cia apenas se exponía al exterior, quedando en el fuero in- terno del comerciante la seguridad de que se mercancía sería requerida por los compradores.

15 En estas últimas décadas, se ha observado una cre- ciente tendencia a poner el establecimiento en el exterior, es decir, a ofrecer a la vista del presunto comprador, quan- to se pone en venta, de suerte que por medio de señuelos co- merciantes debidamente proporcionados, como son la ilumina- ción, colorido, decoración y otros, se atraiga la atención - de la clientela.

20 El pequeño quiosco comercial, como establecimiento mercantil de reducidas proporciones, no iba a quedar atrás, haciéndose necesaria una nueva estructura, que amalgamara de- bidamente lo reducido de su capacidad con la posibilidad de gran entrada de luz, unidos a su condición de desmontable y a una gran fortaleza frente a los elementos de la naturaleza.

25 Se han venido solucionando dichas necesidades, con la realización de pequeñas casetas, que resumen toda su es- tructura en un bastidor de hierro soldado, y un techo de cua- tro vertientes, de chapa de cinc, con un zócalo exterior en-



30

volviente y una puerta como único medio de acceso.

35

Esto, pese a la apariencia de ser una solución de finitiva, no deja de ofrecer inconvenientes, pues por ejemplo la disposición de la cubierta no protege al cliente que se acerca a realizar su compra; la mercancía que queda en el interior, no es suficientemente vista desde fuera; la ventana o mostrador por donde se expende, carece de una protección eficiente contra fríos y humedades, no siendo dable de abrir cuando la estación y la temperatura lo aconsejan.

40

Todas estas y otras observaciones, han llevado al solicitante de este Modelo de Utilidad, a crear un tipo de quiosco comercial, que puede asegurarse sin hipérbole que está en la misma línea de avance que el montaje de los mas modernos establecimientos comerciales, habiendo resuelto todas las exigencias propias de su reducida dimensión, tanto para el comerciante que en él se instale, como para el cliente que a él se acerque a efectuar sus compras.

45

50

Por todo ello, y como se verá en las líneas que van a seguir, el presente Modelo de Utilidad, se hace acreedor a los beneficios de protección y explotación exclusivos que conceden los correspondientes artículos del vigente Estatuto de la Propiedad Industrial de 26 de Julio de 1929, publicado por Real Orden de 30 de Abril de 1930, y modificado por Decreto de 26 de Diciembre de 1947.

55

Para la más perfecta intelección de la estructura y características del Modelo que se ofrece para su protección se acompañan. formando parte de esta Memoria, dos hojas dobles de dibujos, en las que se representan en diferentes figuras aquellas características estructurales y funcionales que se consideran mas destacadas.

60

En la hoja de dibujos 1, se ofrece señalada con la figura A) una vista de la cara frontal del quiosco, y en



65 ella se indican con (1) las bisagras metálicas que a la vez que sujetan las piezas de cristal (2), sirven de punto de giro y articulación de las mismas, las cuales, se pliegan quedando en sentido transversal, es decir, paralelas a las paredes laterales, de suerte que prácticamente se han retirado del lugar que ocupaban, pudiendo volver a su posición anterior mediante una sencilla operación para desplegarlas.

70 Un detalle de dicha forma de plegado, se ofrece en la figura B), y en ella se representa en (a), las bisagras (1) y las dos puertas de cristales (2), alineados en recta. En (b), la primera posición de plegado hacia el interior; y en (c), la posición de las bisagras y cristales ya plegados, pudiéndose ver que éstos adoptan una posición ju  
75 tamente perpendicular a la que tenían inicialmente en (a). De esta forma, la cara frontal del quiosco queda convencionalmente abierta, en toda su dimensión.

80 Volviendo a la figura A), aparece en ella señalados con (3) los tubos cuadrados forrados de chapa de aluminio que forman los cuatro ángulos exteriores, los cuales, en la parte inferior, se encuentran montados para una elemental fijación, sobre obra de albañilería (5), cuyo detalle convencionalmente ampliado aparece representado en la figura D).

85 La parte inferior de cada uno de los cuatro lados del quiosco, está constituida por sendos marcos de hierro, en la forma representada en la figura C), en la que se distingue un bastidor (7), con sus refuerzos (8), y recubierto por la parte interior por un tablero de material idóneo, --  
90 que puede ser tablero de madera o de fibras de análoga naturaleza prensadas. Este aparece señalado con (9).

El montaje de dicho bastidor, se efectúa en la for



95

ma representada en la figura E), pudiendo verse en ella debidamente seccionados horizontalmente, el tubo cuadrado (3) que sujeta a su vez el ángulo de hierro (10), y éste, sujeta a su vez el tablero (9), del mismo modo que el anterior mediante tornillos. A dicho tablero (9) se une el bastidor (7).

100

105

110

Ahora bien, la cara exterior (4) -véase la figura A)-, está formada por diferentes piezas de chapa de aluminio, las cuales quedan sujetas al tablero (9) a través de los huecos que deja el bastidor (7) por medio de tornillos (11) -véase la figura F)-, cuyas cabezas quedan cubiertas por baquetillas de media caña. Un detalle convencionalmente ampliado de dicha forma de sujeción, se representa en la figura G), en la cual se distingue la baquetilla (12), el tornillo (11) y la chapa de aluminio (19). Por el interior se sujeta por medio de una tuerca al uso, lo cual facilita la operación del desmontado cuando haya necesidad de realizarla.

115

120

En la hoja de dibujos 2, se representa en la figura H), una vista del lateral izquierdo del quiosco, el cual deja ver en su frente la visera o marquesina (20), notablemente salida de la línea vertical frontal. Con marcos de aluminio se sujetan las cristaleras señaladas con (13), cuyas porciones inferiores (14) están recubiertas de chapa de aluminio, del modo que se ha dicho antes y aparece representado en las figuras F) y g). La cristalera señalada con 13', corresponde a la puerta de acceso.

En la figura I) se ofrece una vista de la cara trasera del quiosco, señalándose en ella especialmente una gran cristalera (13) y la parte inferior cubierta de chapas de aluminio, al modo como se representa, según ya se ha di-



125

cho, en las figuras F) y G).

130

La zona superior de las paredes que envuelven el quiosco, tiene en sus laterales y en la trasera, unas ventanas (21) de graven -cristal-, que pueden abrirse o cerrarse mediante un mecanismo de regulación manual, permitiendo dicha disposición la ventilación del interior durante el tiempo que discrecionalmente convenga al usuario.

135

El techo o cubierta, representado en la figura J) tiene cuatro vertientes (15), y cubre con su superficie una zona superior a la de la planta del quiosco que en la propia figura J) aparece rayada y señalada con (16) para dar una idea cabal de la importancia de la cubierta, la cual, por la parte anterior especialmente, ofrece un gran alero o visera creado así con el fin de que el cliente quede guarecido del sol y de la lluvia durante el tiempo en que se efectúan su operación de compra.

140

El bastidor que ha de sustentar la cubierta, está formado por una trama de ángulos de hierro, (17), en la forma representada en la figura K); mientras que el que ha de sustentar la chapa de hierro que constituye propiamente la cubierta, adopta la estructura representada en la figura L) en la que se distingue una serie de refuerzos (18) entre el bastidor o marco exterior y los nervios que van de ángulo a ángulo y se entrecruzan para dar a la cubierta la forma de sus cuatro vertientes.

145

150

Con el fin de que la sujeción de la cubierta sea de la mayor firmeza, y a la vez susceptible de ser desmontada cuando convenga, los tubos cuadrados (3) están dotados en su interior de un cuerpo de hierro, embutido y soldado (22), con un orificio central, cual permite el alojamiento de un tornillo (23), y a su vez, sujeta una plancha de hie-



155 rro (24) debidamente prolongada hacia el interior, y dotada de un orificio coincidente con otro bastidor representado - en la figura K), los cuales se unen por medio de un torni- llo (25) que une y fija las respectivas piezas. Así puede - verse representado en la figura M).

160 Finalmente, en la figura N) se ofrece una vista - superior, del conjunto representado con el necesario detalle en la figura M) anterior.

De toda la exposición que precede, se hace palmario que el quiosco cuya protección se solicita, reúne especiales características de utilidad, pues la disposición de sus am- plios ventanales, especialmente en sus caras frontal y poste- rior, permite la exhibición de las mercancías desde el inte- rior, y está especialmente llamado a ser aplicado para la - venta de artículos de valor que pueden ser adquiridos en la - vía pública, especialmente flores, sellos de filatelia, va- lores estancados, y otros que requieren, a la vez que una - fácil exhibición, una elemental protección contra la acción de los amigos de lo ajeno.

170 Expresadas pues las características estructurales y la gran utilidad de este Modelo, sólo nos resta concretar en la siguiente

#### N O T A

las

#### R e i v i n d i c a c i o n e s

180 1º. Quiosco comercial de nueva estructura, caracte- rizado por estar constituido por un armazón de tubos metáli- cos cuadrados recubiertos de aluminio, los cuales por su par- te inferior se empotran mediante las correspondientes garras



185 a obra de albañilería, y por la superior tienen embutida y soldada una pieza de hierro dotada de un orificio que permite el alojamiento de un tornillo el cual a su vez sujeta una pletina que se prolonga hacia el interior y sirve de sosten, mediante tornillo, al bastidor que soporta la cubierta. La cara anterior del quiosco está cubierta por láminas de cristal, plegables dos a dos hacia cada uno de sus lados del interior, mediante el juego de las correspondientes bisagras, con lo cual queda convencionalmente abierta en toda su dimensión la cara frontal. La parte posterior tiene una amplia --

190 cristalera que ocupe todo su ancho; y en la zona superior de las paredes que envuelven el quiosco, tiene en sus laterales y en la trasera, unas ventanas de graven que pueden abrirse p cerrarse mediante un mecanismo de regulación manual, para permitir la ventilación que desoracionalmente desee el usuario; La porción inferior de cada cara, está constituida por

195 un bastidor o marco de hierro con sus convencionales refuerzos unido a un tablero de madera o fibras y sujeto éste por sus extremos a los tubos cuadrados de las esquinas, mediante ángulos de hierro, estando aquel bastidor cubierto por el exterior mediante chapas de aluminio cuyas juntas están cubiertas por baquetillas de media caña sujetas por tornillos que se aprietan desde el interior. La cubierta, de cuatro vertientes, cubre los laterales del quiosco, y especialmente la frontal, con una amplia visera, estando formada por un armazón constituida por un bastidor rectangular con sus convencio

200 nales refuerzos que a su vez sustentan el techo, y otra armazón que sustenta la cubierta, formada por cuatro nervios que se unen en la parte superior para formar las vertientes y --

205 unos refuerzos en número convencional, perpendiculares a ca-

210



da uno de los lados del marco en que se apoyan.

215

2ª. QUIOSCO COMERCIAL DE NUEVA ESTRUCTURA.

Tal y como aparece representado, descrito y reivindicado en la presente Memoria descriptiva, que consta de nueve hojas de texto, mecanografiadas por una sola cara, y dos hojas de dibujos.

220

Madrid, a                      de Diciembre de mil novecientos  
sesenta y dos.

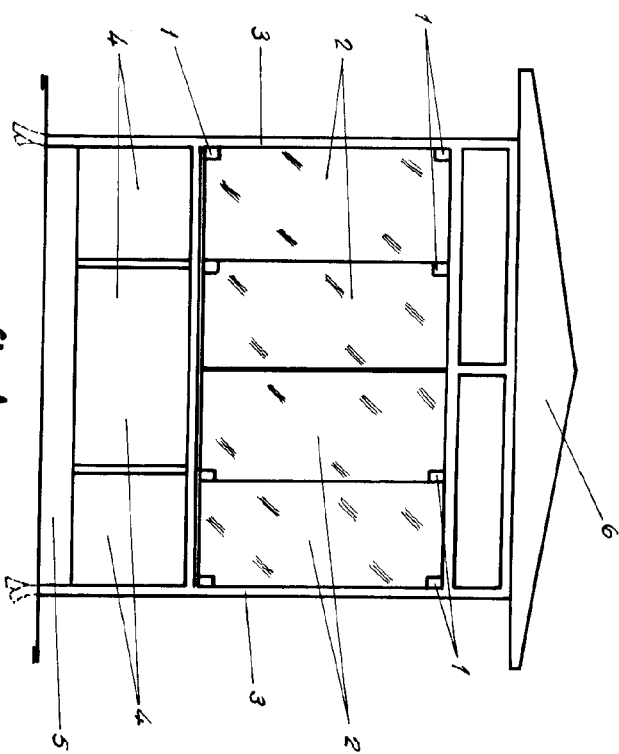


fig. A

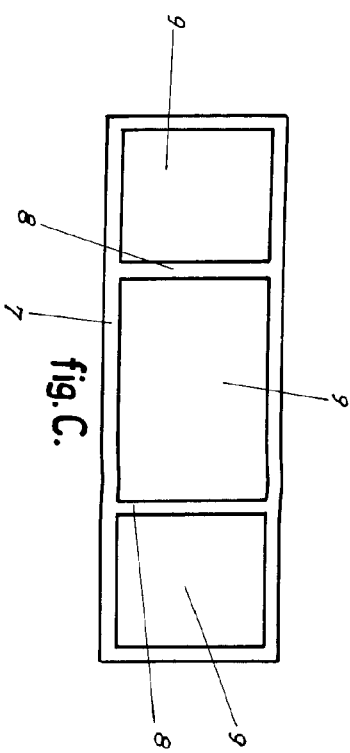


fig. C.

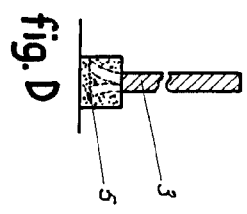


fig. D

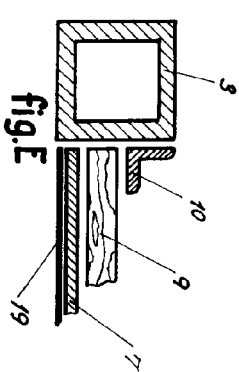


fig. E

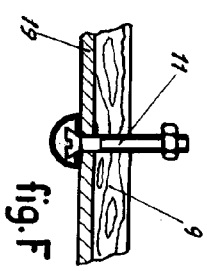


fig. F

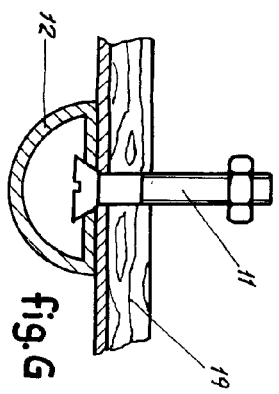


fig. G

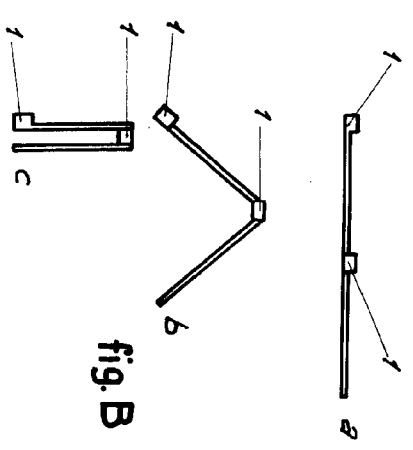
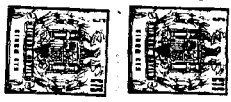


fig. B

ESCALA VARIABLE

MADRID

DICIEMBRE 1962



MODELO DE UTILIDAD

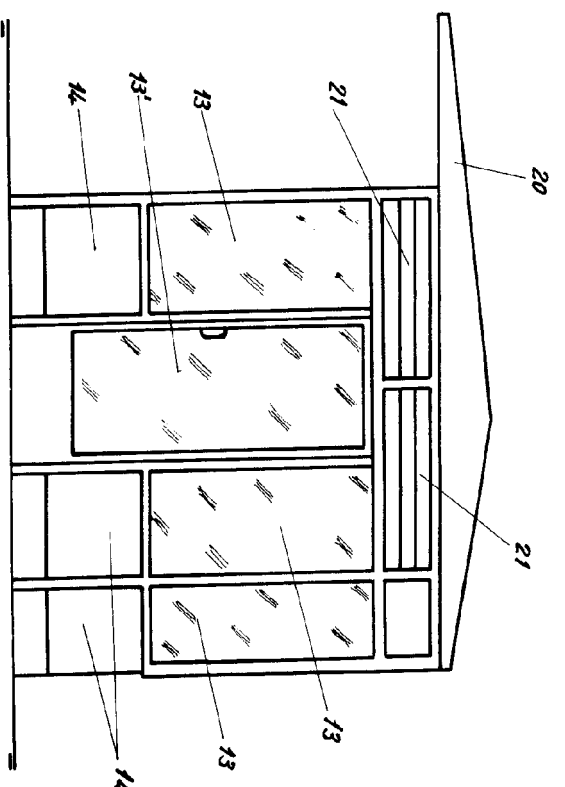


fig. H

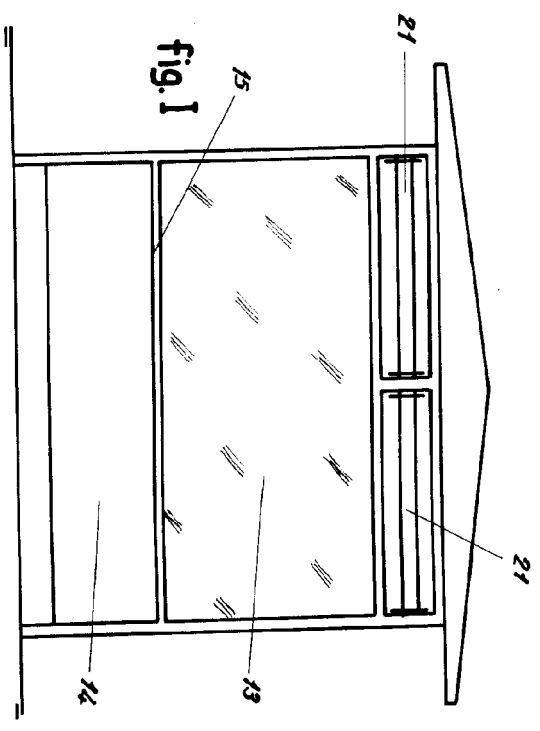


fig. I

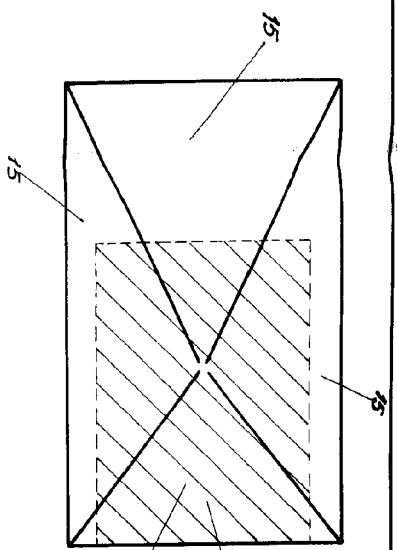


fig. J

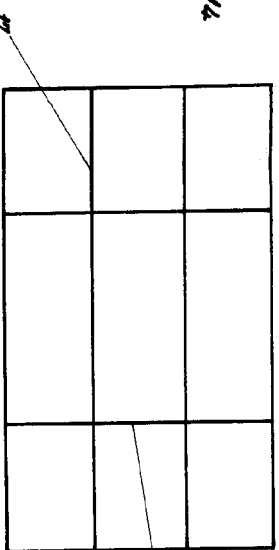


fig. K

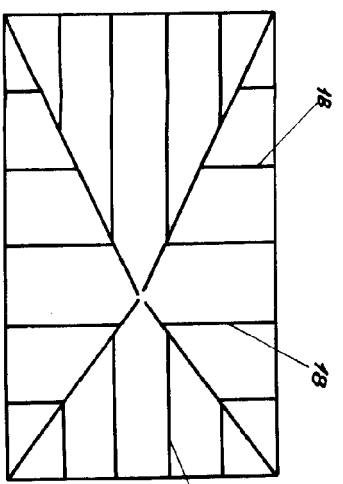


fig. L

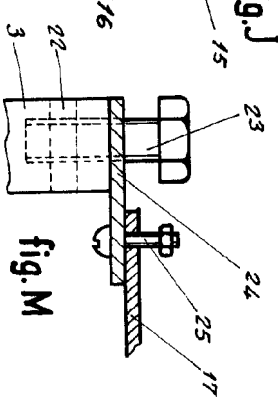


fig. M

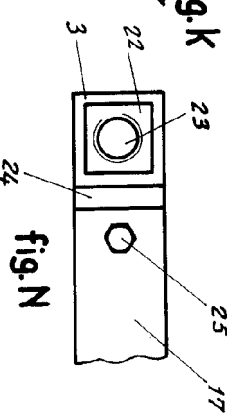


fig. N

ESCALA VARIABLE

MADRID DICIEMBRE 1962

*Diseno*

