



La invención a que se refiere la presente Memoria constituye una novedad industrial con características y ventajas que la hacen merecedora del privilegio de explotación exclusiva por ella solicitado, de acuerdo con las prescripciones del Estatuto vigente sobre Propiedad Industrial de fecha 26 de julio de 1.929, texto refundido publicado el 30 de abril de 1.930.

Como es sabido, la inmensa mayoría de modelos de tablas o mesas para planchar conocidos presentan una estructura constituida por un tablero de la mas variada configuración que se sustenta en sendos bastidores plegables o abatibles. La característica común de casi todos los modelos conocidos estriba en el hecho de que sus bastidores plegables constitutivos presentan una articulación de tijeras. Al efecto, los brazos de dichos bastidores aparecen articulados por sendos pasadores y, usualmente una de los bastidores de soporte presenta posibilidad de giro sobre la superficie inferior del tablero de planchar a que se aplique, en tanto el bastidor antagonista encaja por su extremo superior en sendos topes previstos asimismo en la superficie inferior de la mesa de planchar.

En otro orden de realización han sido descritos algunos modelos de tablas de planchar que presentan una estructura convertible. Así, existen en el mercado sillas, escaleras domésticas y otros útiles que por accionamientos de complejos mecanismos o dispositivos de articulación y convertibilidad son susceptibles de transformarse en mesa de planchar. Mas, en cualquier caso, es decir tanto en las tablas para planchar que se caracterizan por una articulación de bastidores en tijera, como en aquellos otros mode-



35

los que constan de una estructura convertible, estos útiles adolecen de un inconveniente común: el complicado sistema de articulación que presentan y, por ende, la carencia de una utilidad práctica decisiva en cuanto afecta a su manejo, a sus cualidades funcionales y a su estructura en general.

40

Como el enunciado indica la solicitud que nos ocupa viene a referirse a una mesa para planchar, cuya finalidad consiste en incorporar a sus características funcionales unos perfeccionamientos decisivos en lo que se refiere, en especial, al sistema de articulación de sus bastidores constitutivos.

45

Al efecto y en esencia la mesa que nos ocupa vendrá a caracterizarse porque los bastidores giratorios que comprende tiene limitado su giro hacia fuera sobre su zona de unión a la mesa por unos tirantes que los enlazan a una zona interna de la mesa respecto de la articulación de dichos bastidores sobre la misma.

50

Según otra característica del modelo los tirantes dispuestos entre su superficie inferior y los bastidores giratorios, presentarán puntos de giro situados respectivamente en su zona central y en sus extremos de enlace a la superficie de la mesa y a los bastidores propiamente dichos, de manera que estos bastidores puedan plegarse sobre la superficie inferior de la mesa a través de un movimiento retráctil de los tirantes, y desplegarse de la misma hasta tanto dichos tirantes alcanzan precisamente su máxima distensión..

55

60

Para ayudar a la comprensión de la idea expuesta se ha confeccionado a título explicativo y sin que otorgue



caracter restrictivo a la invención la lámina de dibujos que ilustra la presente Memoria descriptiva como realización práctica del objeto que nos ocupa.

65 La figura 1ª nos ofrece una vista lateral del alzado de la mesa perfeccionada para planchar. Como puede observarse los bastidores -1- que comprende, tienen limitado su giro hacia fuera sobre su zona de unión -2- a la mesa propiamente dicha -3- por unos tirantes -4- que enlazan a los bastidores -1- a una zona interna -5- de la mesa -3- respecto de la zona -2- de unión de los bastidores -1- a dicha mesa -3-.

70 Los tirantes -4- presentan puntos de giro -6- situados como puede observarse en su zona central y en sus extremos de enlace a la superficie de la mesa -3- y a los bastidores -1-. Así dichos bastidores -1- vendrán a plegarse sobre la superficie de la mesa -3- según la dirección que indica la flecha y a través del movimiento retráctil que según las líneas de trazos adquieren los tirantes de referencia -4-. El desplegado de los bastidores -1- de la mesa -3- podrá efectuarse exclusivamente hasta tanto los tirantes -4- alcancen su máxima distensión.

75 Por último, la figura 2ª corresponde a una vista frontal del alzado de la mesa para planchar en cuestión. Obsérvese que sus bastidores -1- se hallan articulados a la superficie inferior de la mesa -3- a través de un elemento tubular -7- sobre el que presentan posibilidad de giro, y la disposición de los tirantes -4- que permiten el plegado y desplegado de dichos bastidores sobre la superficie inferior de la referida mesa -3-.

80 De acuerdo con la sencillez de características constructivas del modelo objeto de la presente solicitud

85

90



95

Los útiles conocidos para planchar adquieren no solo una serie de ventajas extraordinarias respecto a su proceso de fabricación, sino, simultaneamente, una utilidad práctica decisiva. En efecto, la simple y eficaz articulación que presentan sus bastidores permite efectuar el plegado y desplegado de los mismos con suma facilidad. De esta forma, se simplifica su manejo, su traslado y sus cualidades funcionales, en cuya virtud aporta un beneficio o efecto nuevo a la función a que se destina.

100

Hecha la descripción precedente es necesario añadir que los detalles de realización de la idea expuesta pueden variar sin que por ello cambie la esencia de la invención, que es lo que se desprende de los párrafos que anteceden y lo que se reivindica en la siguiente

105

N O T A

En resumen: El Modelo de Utilidad que se solicita ha de recaer sobre las reivindicaciones siguientes:

110

1ª.- MESA PERFECCIONADA PARA PLANCHAR, que se caracteriza esencialmente porque los bastidores que comprende tienen limitado su giro hacia fuera sobre su zona de unión a la mesa por unos tirantes que los enlazan a una zona interna de la mesa respecto de la articulación de dichos bastidores sobre la misma.

115

2ª.- MESA PERFECCIONADA PARA PLANCHAR, según anterior reivindicación caracterizada esencialmente porque los tirantes dispuestos entre su superficie inferior y los bastidores giratorios, presentan puntos de giro situados respectivamente en su zona central y en sus extremos de enlace a la superficie de la mesa y a los bastidores propiamente

120

96724

18 DIC



te dichos, de manera que los bastidores puedan plegarse sobre la superficie inferior de la mesa a través del movimiento retráctil de los tirantes, y desplegarse de la misma hasta tanto los tirantes alcanzan precisamente su máxima distensión.

125

3ª.- Se reivindica por último, como objeto sobre el que ha de recaer el Modelo de Utilidad que se solicita "MESA PERFECCIONADA PARA PLANCHAR"

Todo tal y como queda descrito y reivindicado en la presente Memoria que consta de seis hojas escritas a máquina por una sola cara y dibujos que se acompañan

130

Madrid, 18 de diciembre de 1.962

ALFONSO UNGRIA

P.P.

135

96724
180



figura 1ª

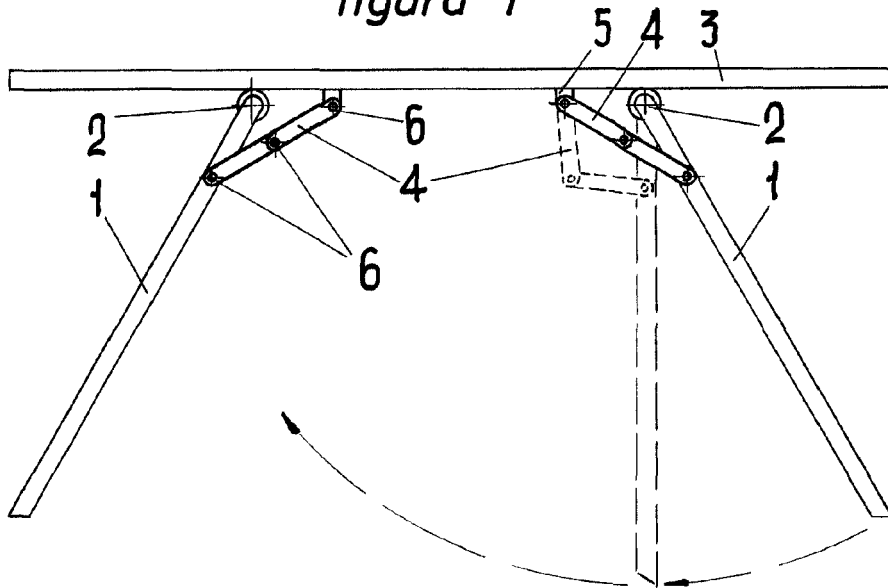
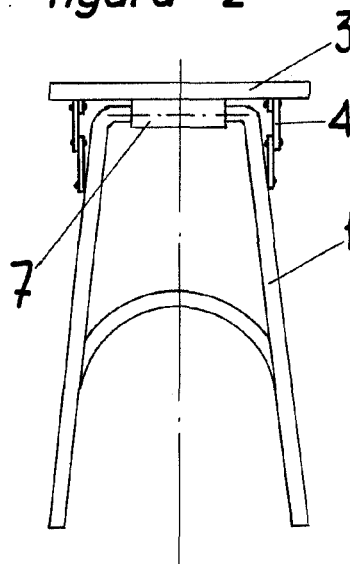


figura 2ª



ESCALA VARIABLE
Madrid, 18 de Diciembre de 1962
ALFONSO UNGRIA

P.R. *[Signature]*