



97 010

90701

MODELO DE UTILIDAD
POR VEINTE AÑOS
EN ESPAÑA

Solicitado a favor de D. JOSE GISBERT VERDU, de nacionalidad española, domiciliado en IBI (Alicante), C/. Reyes Católicos, 3

p o r

="NUEVO DISPOSITIVO DE DISPARO PARA ESCOPETAS DE JUGUETE"="

~~~~~

MEMORIA DESCRIPTIVA  
=====

5

En la presente Memoria Descriptiva vamos a dar a conocer con la ayuda del plano adjunto, las características constitutivas de un nuevo dispositivo de disparo de escopetas de juguete, especialmente diseñado para el empleo en las del tipo de dos cañones, que por su utilidad recreativa, sencillez constructiva y de manejo, está llamado a tener una rápida y segura aceptación, para cuya fabricación en España y territorios dependientes, se solicita el privilegio de exclusividad que acuerda la vigente Ley de Propiedad Industrial.



10                   Hasta la fecha, en todas las escopetas de juguete pro-  
vistas de dos cañones, era necesario el montaje así mismo de  
dos gatillos de funcionamiento independiente con la natural  
complicación del mecanismo que esto trae consigo,

                  El nuevo dispositivo de disparo, objeto de la presente  
15 Memoria Descriptiva soluciona de una manera práctica y realmente  
sencilla la anterior complicación, por medio de un sistema  
simple en el que se provee al único gatillo de dos movimientos o,  
más técnicamente dicho, de dos tiempos, ya que realmente el mo-  
vimiento es el mismo, originándose el disparo de un cañón,  
20 cuando el gatillo pasa de su posición de reposo a la del primer  
tiempo y el disparo del segundo cañón, cuando el gatillo es  
llevado a su posición extrema o segundo tiempo.

                  Para la mejor descripción de este nuevo dispositivo  
de disparo para escopetas de juguete, se acompaña la presente  
25 Memoria de un plano con diversas vistas del mismo, como un ejem-  
plo de su presencia y manejo, con la lógica advertencia de que  
esta representación lo es solo con caracter de ejemplo y por  
lo tanto ha de ser considerada en el sentido más amplio, bastan-  
do, no obstante para hacer notar las ventajas que presenta, ya  
30 enunciadas anteriormente, de fácil manejo y sencillez construc-  
tiva.

                  La figura 1ª del plano nos muestra una vista lateral  
del nuevo disparador que ocupa su posición de primer tiempo  
originaria del disparo de un cañón. En la figura 2ª apreciamos  
35 la misma vista lateral después de efectuarse el segundo disparo,  
ocupando, por tanto, el dispositivo de disparo su segunda posi-  
ción. Las figuras 3ª y 4ª son dos perspectivas de las piezas  
que componen todo el mecanismo, una de ellas, fig. 3ª, provista  
del correspondiente y único gatillo. La otra fig. 4ª, nos mues-  
40 tra una pieza que se colocará en el interior de la primera y  
será la que produzca el segundo disparo como más adelante se



explicará.

Haciendo referencia a las antedichas figuras vemos que el dispositivo de disparo consta de una pieza -1- en forma de U, cuyas ramas laterales se definen en dos orejetas -2- y -3- provistas a altura conveniente de unos taladros -4- por los que atravesara el eje -5- sobre el cual se efectúa el giro del dispositivo de disparo, De las dos orejetas precitadas la -2- termina sobre la rama central de la U cuya forma afecta la pieza. La orejeta opuesta -3- se prolonga perpendicularmente a la base hasta terminar formando un resalte -6- en forma de pico o uña de retención que actuará como primer disparador del dispositivo siendo el saliente -7- un tope para limitar la penetración en el cañón del dispositivo, como así mismo también actúa de tope pero de la pieza -10- el resalte -8- que se forma de una prolongación de la base junto al inicio de la orejeta -2-. Solidario a la pieza -1- que describimos, se encuentra el gatillo -9- que, como es lógico quedará en la parte exterior de la caja de la escopeta, para poder ser accionado por el niño.

El mismo eje -5- que sustenta a la pieza -1-, soporta también a la pieza -10-, igualmente en forma de U, por medio de los taladros -11- que se han practicado en las orejetas -12- y -13-. La pieza -10- es por tanto ligeramente más estrecha y de menor altura que la pieza -1- con el fin de que pueda oscilar libremente en el interior de esta última, estando también sus orejetas -12- y -13- de similar manera que en la pieza -1-, esto es la orejeta -13- termina en la rama central de la U cuya forma afecta la pieza -10- y la orejeta -12- se prolonga perpendicularmente a la base hasta terminar formando un resalte -14-, en forma de pico o uña de retención, que actuará como segundo disparador del dispositivo, para el otro cañón, prolongán-



dose para formar el tope -15- que quedará exactamente a la misma altura que su homólogo -7-, que actúa de la misma forma.

75 Por último, arrollado sobre el eje -5-, se encuentra el muelle -16-, uno de cuyos extremos -17-, se alojará en el interior del gatillo -9- después de pasar por las escotaduras -18- y -19- de las piezas -1- y -10-, respectivamente, quedando el otro extremo -20- convenientemente sujeto en la culata del juguete, y cuyo muelle obliga al gatillo -9- a recuperar su  
80 primitiva posición cuando ha alcanzado su posición extrema al efectuarse el segundo disparo.

Una vez cargada la escopeta, cuya carga habrá producido la retención de los pistones de los dos cañones por los dientes de retención -6- y -14-, se presionará el gatillo -9-, que  
85 en su primer movimiento arrastrará la pieza -1- de la que es solidario, haciéndola girar sobre el eje -5- y descendiendo el primer disparador -6- que dejará libre el percutor o pistón correspondiente al primer disparo, quedando el gatillo en la posición que se aprecia en la figura 1ª. Al seguir presionando  
90 el gatillo -9-, continuará girando sobre el eje -5- la pieza -1-, hasta entrar en contacto con la pieza -10- en el punto -21-, arrastrándola consigo y haciendo bascular, en virtud de lo cual, el segundo disparador -14- dejará libre al otro percutor efectuándose el segundo disparo en el otro cañón.

95 Suficientemente descrita la naturaleza y funcionamiento del dispositivo de disparo objeto de este expediente, sólo nos resta manifestar que serán variables las circunstancias de materiales, tamaños y formas de sus diferentes partes, siempre y cuando estas variaciones no alteren su esencialidad, que queda resumida en la siguiente  
100



N O T A

=====

En el presente Modelo de Utilidad se reivindicar los siguientes puntos:

105 1ª.-Nuevo dispositivo de disparo para escopetas de juguete, de las del tipo de dos cañones, caracterizado esencialmente por constar de dos piezas en forma de U aproximadamente, dispuestas ambas una dentro de la otra y sobre el mismo eje que atraviesa las orejetas en que se definen sus ramas laterales, prolongándose una orejeta de cada pieza, situada una a la derecha y otra a la izquierda del dispositivo y en la misma dirección, hasta formar sendos resaltes, uno de cada pieza, que actúan de dientes de retenida de los pistones de los dos cañones, y cuyo accionamiento se realiza mediante un solo gatillo solidario de la pieza en U exterior, que en la primera fase de su retroceso hace descender al diente de retenida de su pieza solidaria liberando el pistón del primer cañón para producir el primer disparo, y en la segunda fase del retroceso alcanza y hace bascular a la pieza en U interior, situada ligeramente más alta que aquella, y cuya basculación hace descender al diente de retenida de la segunda pieza, liberando al pistón del segundo cañón para producir el segundo disparo. Y

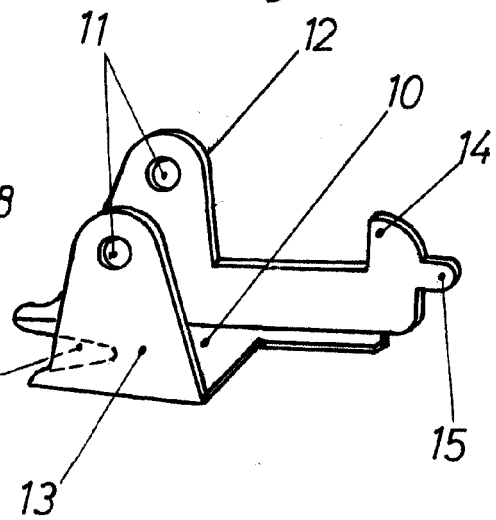
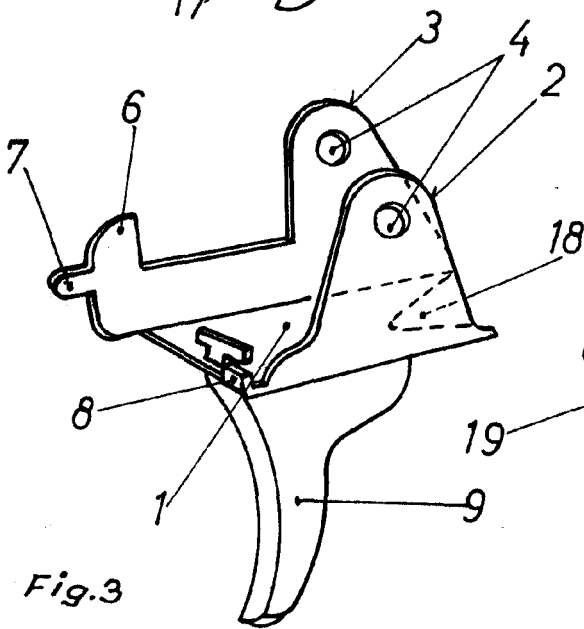
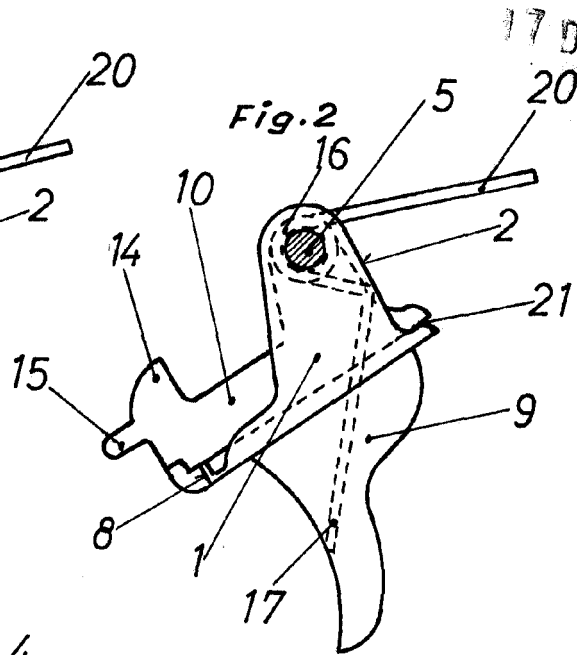
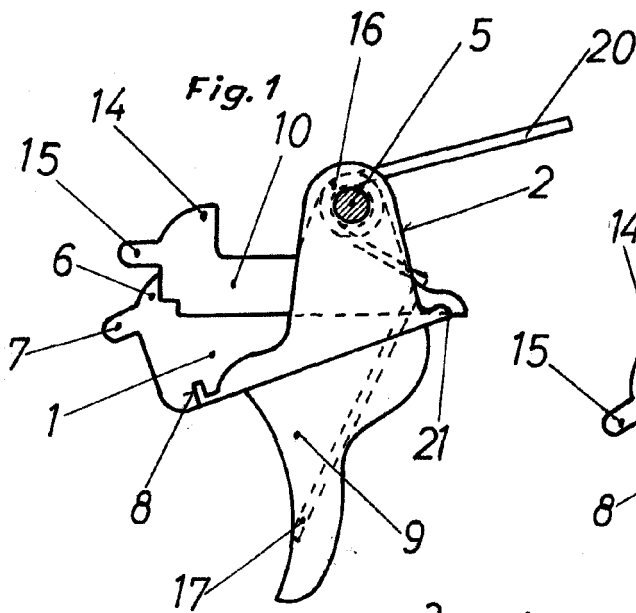
125 2ª.-"NUEVO DISPOSITIVO DE DISPARO PARA ESCOPETAS DE JUGUETE", de conformidad en un todo en lo esencial y fines industriales a lo descrito en la precedente Memoria Descriptiva y gráficamente representado en los adjuntos planos para su mejor comprensión.

Esta Memoria consta de CINCO hojas escritas o mecanografiadas por una sola cara a doble espacio en 128 líneas.

Valencia, 11 Diciembre 1962

Por autorización del interesado.

*Muñoz*



96707

Escala variable  
Valencia, Diciembre 1962

P.A. *J. Gisbert*