

15



96695

M O D E L O
D E
U T I L I D A D

por "UN FIJADOR DE ABERTURA PARA VENTANILLAS BASCULANTES",
a favor de DON RAFAEL SENAN ESCODA, de nacionalidad españo-
la, residente en BARCELONA, calle Junta de Comercio, núm.
30. pral. 2^a.

= . =

MEMORIA DESCRIPTIVA

El presente modelo de utilidad se refiere a un fijador
de abertura para ventanillas basculantes.

Mas concretamente se refiere el modelo a un dispositi-
vo especialmente aplicable a las ventanillas de automóviles,
cuya maniobra no se realiza por deslizado del cristal de la
misma, sino por basculado. Este tipo de ventanillas tienen
el inconveniente de que presentan unicamente dos posiciones
estables, correspondientes a la de su total abertura o ce-
rrado completo, sin admitir una posición intermedia que per-
mita la renovación de aire en el coche sin que este penetre

5.

10.

96695

de una manera directa, molestando a sus ocupantes.

5. El modelo objeto de la memoria descriptiva que se describe, evita los citados inconvenientes, y consiste en un dispositivo que se instala por simple presión al pestillo ya existente en las puertas, sin precisar sujeción por tornillos ni intervención de mecánico o especialista alguno, comprendiendo este dispositivo un brazo giratorio que se proyecta hacia el exterior y actúa a modo de tornapuntas, sosteniendo a la ventanilla en una posición intermedia entre el cerrado y abierto completo, que permite la aireación del interior del vehículo, sin ocasionar molestias a los usuarios del mismo.

10.

Con el fin de facilitar la explicación, se acompaña a la presente memoria descriptiva de una lámina de dibujos en la que se ha representado un caso de realización que se cita a título de ejemplo en la descripción.

15.

En los dibujos:

La figura 1, representa una vista lateral en alzado del dispositivo aplicado sobre el pestillo y con el brazo tornapuntas en posición de uso y en posición inoperante.

20.

La figura 2, muestra en vista perspectiva al dispositivo fijador.

Haciendo referencia a las figuras, se aprecia en su realización una placa metálica 1, o bien de cualquier otro material rígido, de plástico o similar, dispuesto de manera que por simple presión quede acoplado al pestillo 2, ya existente. Este acoplamiento se logra mediante unas orejetas 3, y por un resalte 4, el cual al recibir la presión queda aprisionando al pestillo 2,

25.

Dicho dispositivo lleva una varilla 5, que mantiene a

30.

96695

15



5. la ventana 6 entreabierta actuando a modo de tornapuntas, tal como muestra la figura 1. La varilla 5, presenta una doblez extrema 7, la cual penetra en la ranura 8, ya existente en la ventanilla. Esta varilla 5, va insertada en una acanaladura 9, en la cual dicha varilla puede girar para mantener la ventanilla entreabierta o bien permanecer hacia abajo en posición inoperante, cuando la ventana interesa cerrada.

10.

El modelo, dentro de su esencialidad, puede ser llevado a la práctica en otras formas de realización que difieran en detalle de la indicada a título de ejemplo en la descripción a las cuales alcanzará igualmente la protección que se recaba. Podrá pues, construirse en cualquier forma y tamaño, con los materiales mas adecuados por quedar todo ésto comprendido en el espíritu de las reivindicaciones.

= . =

96695

NOTA

Describe el objeto y utilidad de la presente invención, se declaran como no divulgadas ni practicadas en España, las siguientes reivindicaciones.

5. 1. Un fijador de abertura para ventanillas basculantes, especialmente para vehiculos, caracterizado esencialmente por el hecho de comprender una placa de material rígido acopable por simple presión sobre el pestillo existente en la ventanilla, la cual placa presenta una acanaladura transversal en la que va insertada una varrilla giratoria, que en posición de uso se proyecta hacia afuera y actuando a modo de tornapuntos sostiene a la ventanilla mediante dobles extremos de que va dotada y que encaja en ranura existente en la citada ventanilla.
10. 2. Un fijador de abertura para ventanillas basculantes. Según se describe y reivindica en la presente memoria que consta de cuatro hojas foliadas y escritas a máquina por una sola de sus caras, acompañadas de una lámina de dibujos.
- 15.

Madrid, a 15 DIC. 1962

RAFAEL SEÑAN ESCODA.

P. a.

20.

JANNE ISERN MIRALLES
F.P.

Joan

15 D



Fig. 1

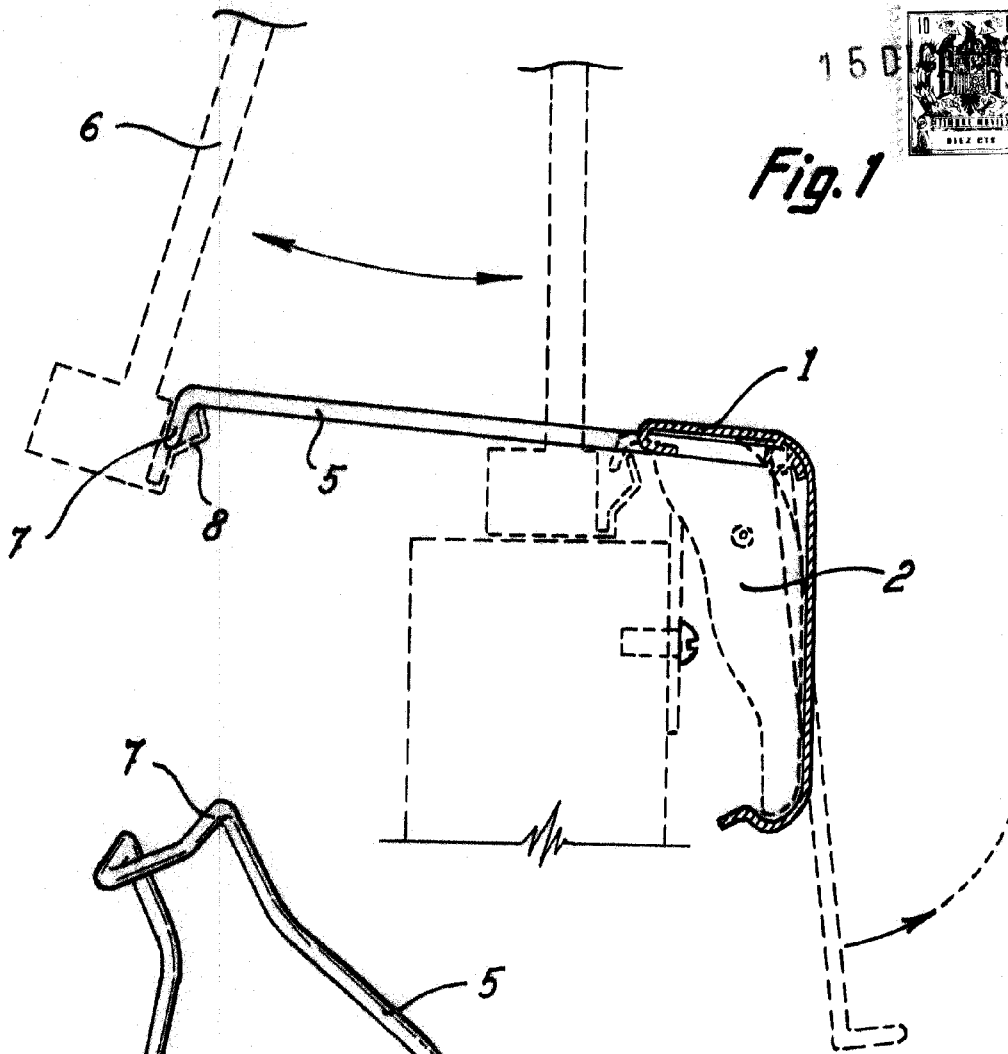
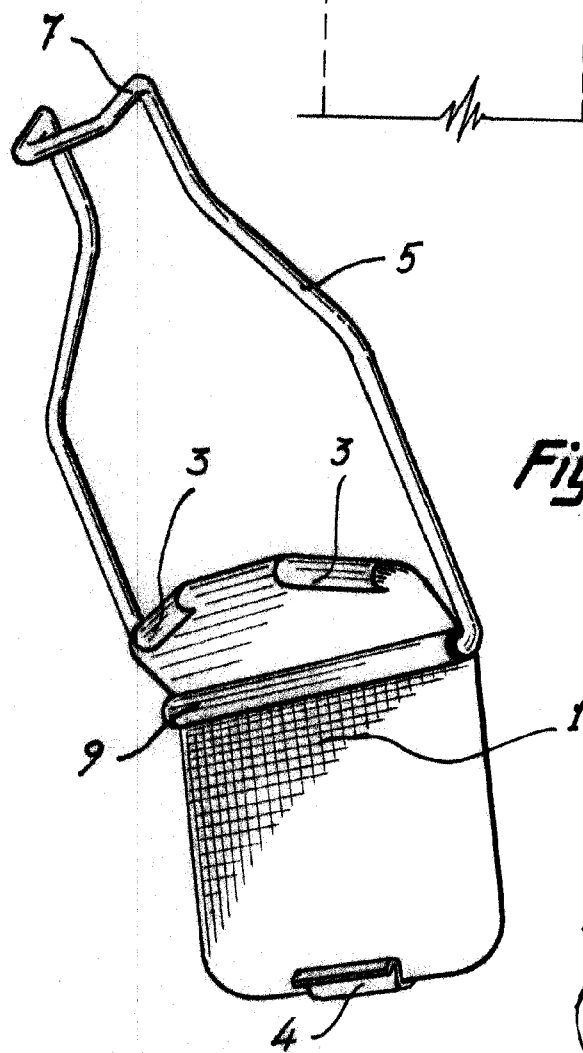


Fig. 2



Madrid, 15 DIC. 1962
p.p. Jaime Isern

(Signature)