



96694

MODELO
DE
UTILIDAD

por "AMORTIGUADOR PARA PUERTAS", a favor de DOÑA CRISTINA BARBETA VIDAL, de nacionalidad española, domiciliada en BARCELONA, Paseo Maragall, 400-3.

- . -

MEMORIA DESCRIPTIVA

El presente modelo de utilidad se refiere a un amortiguador para puertas.

5. Consiste el modelo en un dispositivo aplicable a las puertas en su borde opuesto al eje de giro, o bien al propio marco, en la zona que recibe al citado borde.

10. Con el presente dispositivo, dotado de un elemento elástico, el contacto entre puerta y marco se realiza de una forma suave, merced a que el medio elástico actúa a modo de freno o amortiguador, suprimiéndose por completo el desagradable y clásico ruido de los portazos.

96694

El modelo consiste en un medio elástico cilíndrico alojado en una cápsula metálica la cual comprende medios propios para su fijación a la puerta o marco.

5. El dispositivo, debido a su reducido tamaño, queda prácticamente invisible, presentando coloraciones en consonancia con las de las puertas.

Este dispositivo es aplicable en cualquier tipo de vivienda, pero resulta especialmente útil para clínicas, hoteles, residencias, etc. lugares en donde más sensibles y acusados son los ruidos.

10. Con el fin de facilitar la explicación, se acompaña a la presente memoria descriptiva de una lámina de dibujos en la que se ha representado un caso de realización que se cita a título de ejemplo.

15. En los dibujos:

la figura 1, representa una sección en alzado del dispositivo, según el modelo.

la figura 2, manifiesta en planta, una puerta dotada del amortiguador.

20. Haciendo referencia a las figuras, se aprecia en su realización, un dispositivo amortiguador que comprende una cápsula metálica 1, dotada de los medios 2 para su fijación a la puerta 3. En el interior de la cápsula se dispone axialmente el cilindro elástico 4, que constituye el amortiguador propiamente dicho.

25. El modelo, dentro de su esencialidad, puede ser llevado a la práctica en otras formas de realización que difieran en detalle de la indicada a título de ejemplo en la descripción, a las cuales alcanzará igualmente la protección que se recaba. Podrá, pues, construirse en cualquier forma y tamaño, con los materiales más adecuados, por quedar todo ello comprendido en

30.



el espíritu de las reivindicaciones.

96694

- . -

5.

N O T A

10.

Descrito el objeto y utilidad de la presente invención, se declara como no divulgado ni practicado en España, las siguientes reivindicaciones:

15.

1. Amortiguador para puertas, caracterizado esencialmente por el hecho de estar constituido por una cápsula metálica para su introducción a fondo en el lugar adecuado de la puerta o marco, hasta un tope plano que presenta la embocadura de la citada cápsula, la cual está dotada de medios propios para su fijación, comprendiendo la cápsula un medio elástico cilíndrico en disposición axial, sobresaliente al exterior, para actuar como amortiguador propiamente dicho.

20.

2. Amortiguador para puertas.

25.

Según se describe y reivindica en la presente memoria que consta de 3 hojas, foliadas y escritas a máquina por una sola de sus caras, acompañadas de 1 lámina de dibujos.

Madrid, a 15 DIC. 1962

p.a.

JAIMÉ ISERN MIRALLES

P. P.

Fig. 1

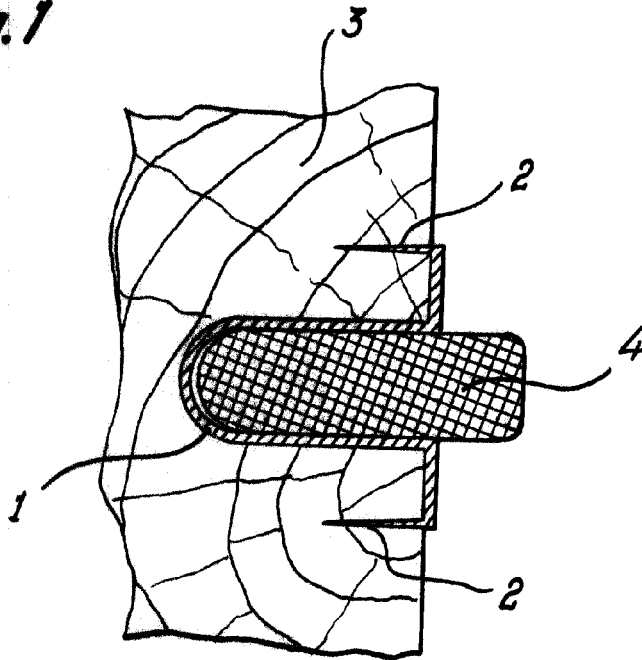
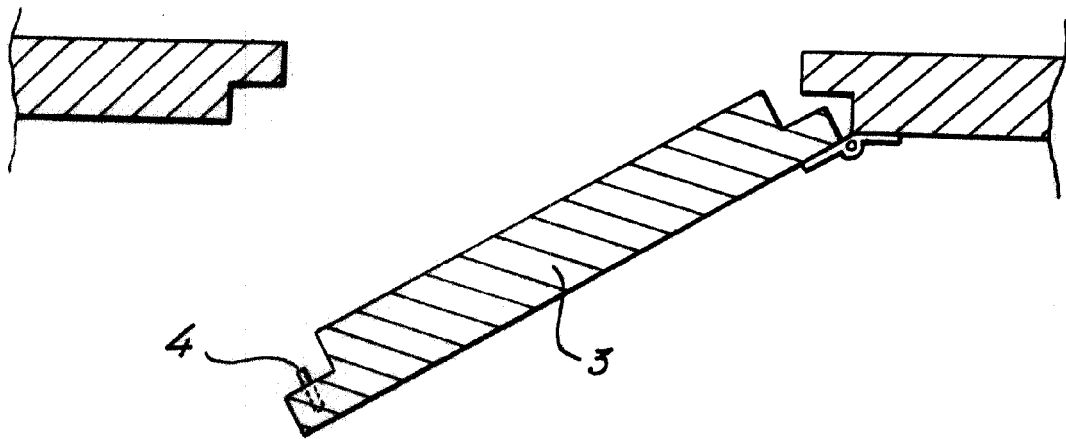


Fig. 2



Madrid, 15 DIC. 1962
Jaime Isern

pp.
[Signature]