

96629

MEMORIA DESCRIPTIVA

Razón social: CASA METEGER, Sociedad Anónima.- BARCELONA.

Oficina Técnica de Propiedad Industrial

C. Bonet Durán Ingeniero Industrial

Plaza de la Constitución, 5. — Barcelona



PATENTE DE INTRODUCCION

por 5 años

para "Un bastidor monobloc propio para escarificadoras de remolque"-----

a favor de la Razón social: CASA METZGER, Sociedad Anónima,
domiciliada en BARCELONA.

MEMORIA DESCRIPTIVA

La patente de introducción a que se refiere la presente memoria descriptiva, está destinada a garantizar la explotación exclusiva de un bastidor monobloc o sea de una sola pieza, propio para ser aplicado a la construcción de escarificadoras de remolque, cualquiera que sea el sistema y disposición de los mecanismos de las mismas.

En los dibujos adjuntos se representa, a título de ejemplo, un caso de ejecución del bastidor monobloc objeto de la patente



- 2 -

de que se trata, aplicado a la construcción de una escarificadora, siendo: la figura 1 una proyección vertical longitudinal, parte de ella en sección; la figura 2 una proyección horizontal de la figura 1; y la figura 3 una vista de frente.

El bastidor monobloc aplicado a la escarificadora representada se halla en 1 y, como puede verse, tiene la forma de un marco con pescante prolongado, estando montados en dicho bastidor la totalidad de los órganos constitutivos de la máquina, como son: los del mecanismo de dirección, con la transmisión por tornillo sin fin 2, su correspondiente eje 3 y su volante de maniobra 4; las ruedas de conducción 5, 6, con su eje correspondiente y las directrices 7, 8; el gancho de arrastre 9; el eje 10 de los contrapesos 11, 12 para el gobierno de los bloques portapúas 13, 14; el freno 15; y otros accesorios que complementan dicha máquina.

El chasis monobloc se construye de fundición, constituyendo un todo indeformable y rígido; y su forma puede ser variable, como también puede serlo la disposición de los órganos que en el mismo van montados.

N O T A

Por la patente de introducción a que se refiere la presente memoria descriptiva, se REIVINDICA la explotación exclusiva de un chasis para máquinas escarificadoras, que se caracteriza esencialmente por el hecho de estar construido de una sola pieza de fundición, y sobre el cual se montan en su totalidad o en parte los órganos constitutivos de la máquina escarificadora, pudiendo dicho chasis ser de forma variable.

Sean cuales fueren las circunstancias que concurren con



- 3 -

la esencialidad del objeto de la patente, definida en la anterior reivindicación, cual objeto está constituido por:

"Un bastidor monobloc propio para escarificadoras de remolque".

Consta la presente memoria de tres hojas foliadas, escritas por una sola cara.

Barcelona, 20 de Enero de 1926.

P. p. de la Razón social: CASA METZGER, Sociedad Anónima,

C. BONET DURAN



FIG. 3

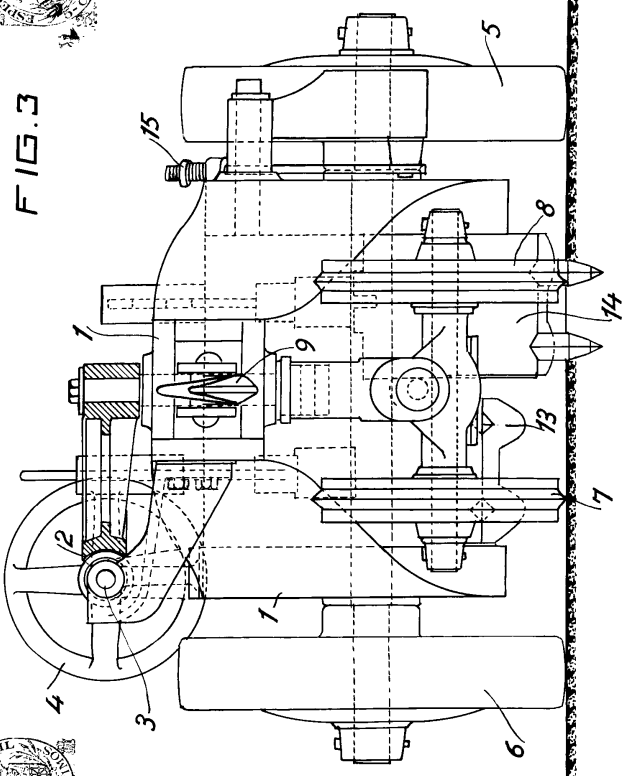


FIG. 1

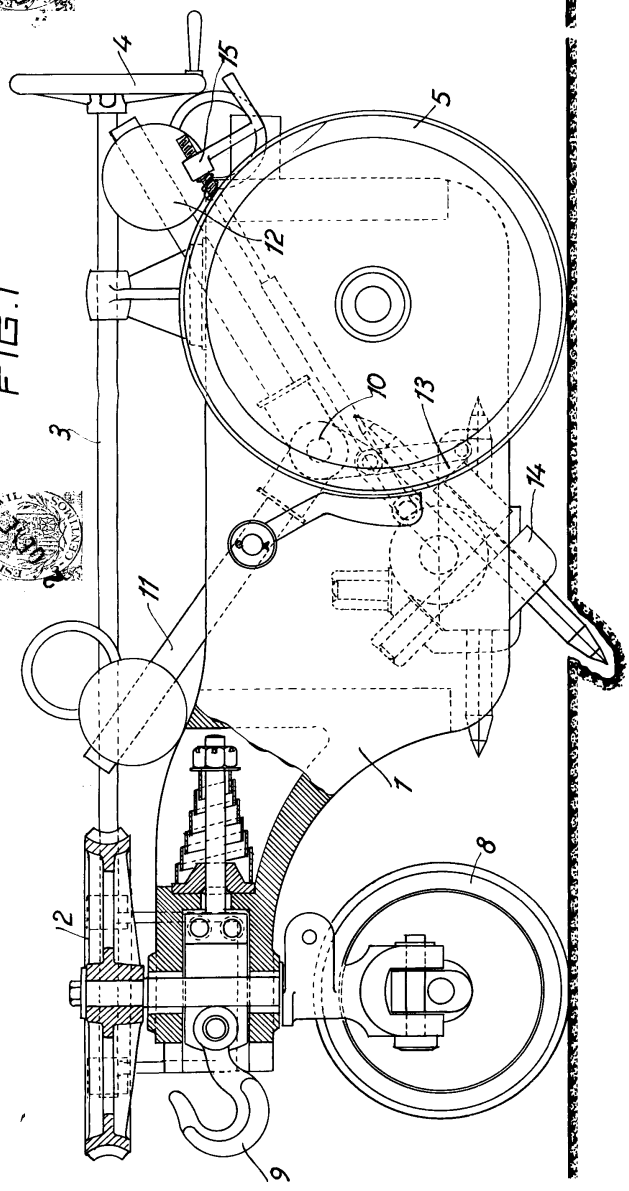
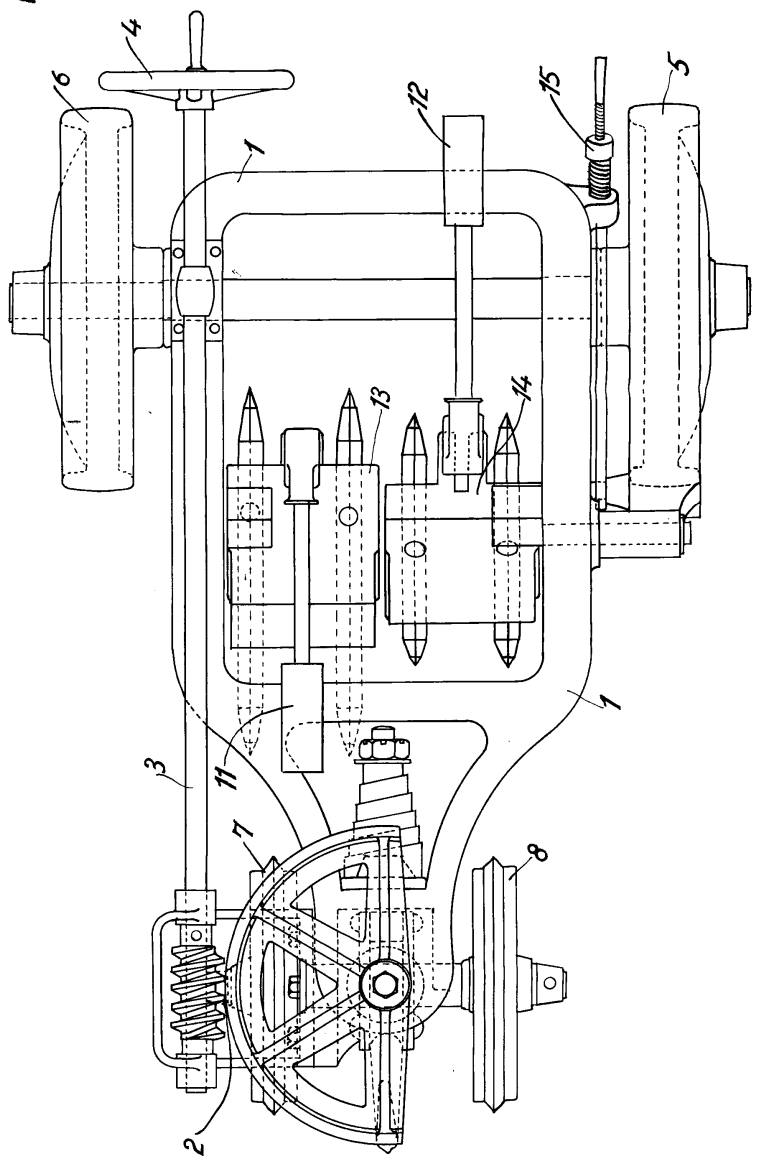


FIG. 2



Nov 20 1890

Wm. W. ...

