



6677

P A T E N T E - D E M O D E L O D E U T I L I D A D

por VEINTE AÑOS

a favor de la compañía mercantil española ESTUCHES
REX, S.L., domiciliada en Barcelona, calle Almogá-
vares, número 192, p o r :

"UN MUEBLE-ESTUCHE PARA CUBIERTOS".

M E M O R I A D E S C R I P T I V A

1 El presente Modelo de Utilidad tiene por objeto
-según claramente se indica en su enunciado- un mueble
estuche para cubiertos. La característica esencial y al
propio tiempo la principal ventaja de este mueble, estri-
5 ba en adoptar la apariencia y forma exterior de una me-
sita auxiliar o de té de tipo perfectamente normal e im-
pecable apariencia estética, en la que en principio na-
da puede hacer sospechar su doble función. Bajo el table-
ro de esta mesita, sin embargo, se halla situado un com-
10 partimento preferentemente paralelepipedico, cerrado por
su fondo y laterales, dispuesto para recibir la serie de
cubiertos integrantes de una cubertería normal, debida-

96677



mente encajados, ordenados y clasificados. Este comparti-
mente es únicamente accesible por la parte superior, que
se cierra por medio del tablero de la mesita. Este ta-
blero puede girar libremente sobre un eje vertical ex-
céntrico, de manera que, manteniéndose coplanario a sí
5 mismo, puede pasar de una posición en la que cierra to-
talmente el indicado compartimento, a una posición en que
deja al mismo descubierto en gran parte, permitiendo pro-
ceder con toda comodidad a la extracción de los cubiertos.
10 La mesita podrá, pues, situarse en un comedor, salón o
sala de estar, pudiendo ser utilizada normalmente, sin
que nada haga sospechar su doble función. Cuando sea ne-
cesario proceder a retirar algún cubierto, bastará provo-
car el giro del tablero, sin necesidad ni tan siquiera de
15 retirar los objetos depositados sobre el mismo, puesto que
en este movimiento se conserva siempre sobre su propio pla-
no horizontal. No parece, pues, ciertamente necesario per-
derse en consideraciones para poner de relieve el sentido
práctico e importantes ventajas del mueble-estuche en cues-
20 tión, cuya construcción, por otra parte, se comprende que no
presentará tampoco ninguna dificultad.

Ni que decir tiene que, aun siendo desde luego el es-
tuche de cubiertos la aplicación preferente y la mas indi-
cada del mueble en cuestión, cabrá también perfectamente u-
25 tilizar al mismo para otras aplicaciones muy distintas, por
ejemplo, como costurero o mueble bar, sin mas que modificar
adecuadamente la disposición interior del compartimento,

Por lo demás, la esencialidad y principales caracterís-
ticas y ventajas del mueble-estuche en cuestión, serán mas
30 fácilmente comprensibles a la vista de los dibujos adjuntos,
en los que -desde luego, sin caracter limitativo de ninguna
clase- se ha representado un ejemplo concreto de realización

96677



práctica del mismo.

En estos dibujos: la figura 1 es una vista lateral
alzada del conjunto de la mesita, y las figuras 2 y 3 son
sendas vistas en planta del mismo conjunto, mostrando al
5 tablero en posición de cierre y apertura, respectivamen-
te.

Refiriéndonos, pues, a estos dibujos:

La mesita en cuestión comprende en primer lugar un
equipo de patas 1, que podrá, desde luego, adoptar cual-
10 quier forma y pertenecer a cualquier estilo. Sobre estas
patas descansa un a modo de cajón, formado por un fondo 2
y unas paredes laterales 3, rígidamente solidarizados en-
tre sí y a aquéllas. Este cajón podrá asimismo adoptar
cualquier forma -normalmente paralelepípedica de planta
15 rectangular alargada y altura relativamente escasa- y
hallarse provisto de cuantos elementos exteriores de a-
dorno puedan considerarse adecuados. Finalmente sobre es-
te cajón y obturando la base superior abierta del mismo
se sitúa un tablero horizontal plano 4, que puede girar
20 libremente sobre un eje vertical excéntrico 5, fijo a
uno de los laterales de aquél. Los movimientos de giro
del expresado tablero vienen limitados por un correspon-
diente juego de topes, de manera que puede pasar de una
posición de cierre -en la que normalmente podrá ser asegu-
25 rado a través de medios convencionales previstos a tal fin-
a una posición de apertura, en la que permite el libre ac-
ceso a la totalidad o cuan menos a la mayor parte del com-
partimento inferior.

El expresado cajón se hallará dividido en subcompar-
30 timentos por medio de tabiques verticales 6, de altura in-
ferior a la de las paredes laterales 3. Estos subcomparti-
mentos permitirán la colocación clasificada y ordenada de

96677

7 DIC.



los cubiertos integrantes de la cubertería, que se encajarán y fijarán en posición a través de medios 7, de tipo cualesquiera adecuado, a tal fin previstos en aquéllos. Cabe también, naturalmente, situar en el interior de alguno o algunos de los dichos subcompartimentos, bandejas encajadas, fácilmente desmontable, que permitan la colocación de los cubiertos en varios pisos superpuestos, Finalmente, por lo general, las posibilidades de giro del tablero 4 sobre el eje 5 quedarán limitadas a la posición representada en la figura 3, en la que -como puede verse- el tablero se conserva satisfactoriamente apoyado sobre las paredes laterales 3, evitando que el eje deba resistir esfuerzos de excesiva entidad. Existirá, pues, una parte del cajón que nunca llegará a estar descubierta, pero que resultará accesible a través de la separación existente entre el tablero 4 y el fondo 2, y que normalmente se aprovechará para colocar los cubiertos de gran longitud -como palas de servicio, cucharones, etc.,- cuyas extremidades quedarán situadas en la zona descubierta, pudiendo ser fácilmente asidas.

Resta ya únicamente hacer constar de una manera general y expresa que, como se comprende y es lógico, en la realización práctica del mueble-estuche que ha quedado descrito, cabrá introducir todas aquellas adiciones y modificaciones de detalle que no afecten a lo que constituye la esencialidad del registro que se solicita.

N O T A

SE REIVINDICA:-

1 - Un mueble-estuche para cubiertos, caracterizado por comprender un equipo de patas del que es solidario y sobre el que descansa un cajón cerrado por sus partes inferior y laterales, y abierto por la parte superior, en

96677



cuyo interior figuran las subdivisiones y medios de encaje y fijación necesarios para la colocación clasificada y ordenada de los distintos cubiertos, cerrándose este cajón por medio de un tablero horizontal plano, superior que puede girar libremente, manteniéndose coplanario a sí mismo sobre un eje vertical excéntrico, pudiendo pasar de una posición de cierre, en la que el conjunto adopta la apariencia de una mesita auxiliar perfectamente normal, a una posición de apertura, en la que es posible acceder libremente a los compartimentos ocupados por los cubiertos para extraer o colocar los mismos.

2 - Un mueble-estuche para cubiertos.

Consta la presente Memoria Descriptiva de cinco hojas mecanografiadas, escritas por una sola cara, numeradas del 1 al 5 y con sus líneas numeradas, a su vez, de cinco en cinco y de dibujos, anexos.

Barcelona, 7 diciembre 1962.
P.A.



FIG. 1

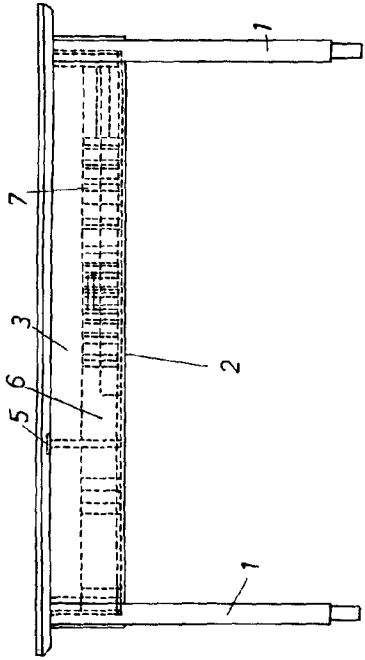


FIG. 2

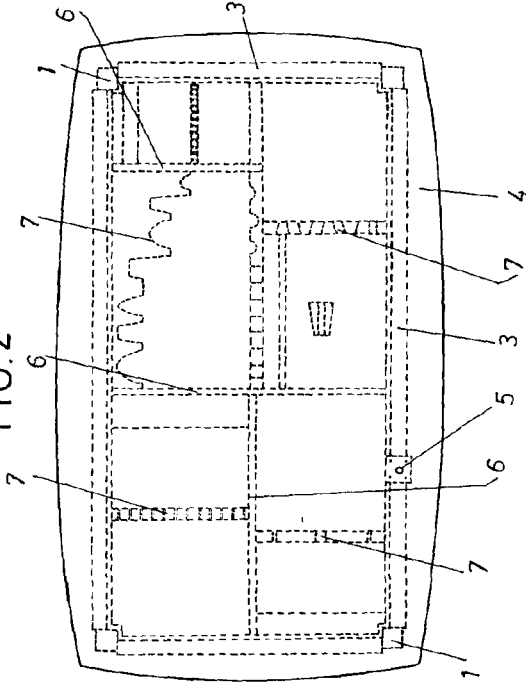
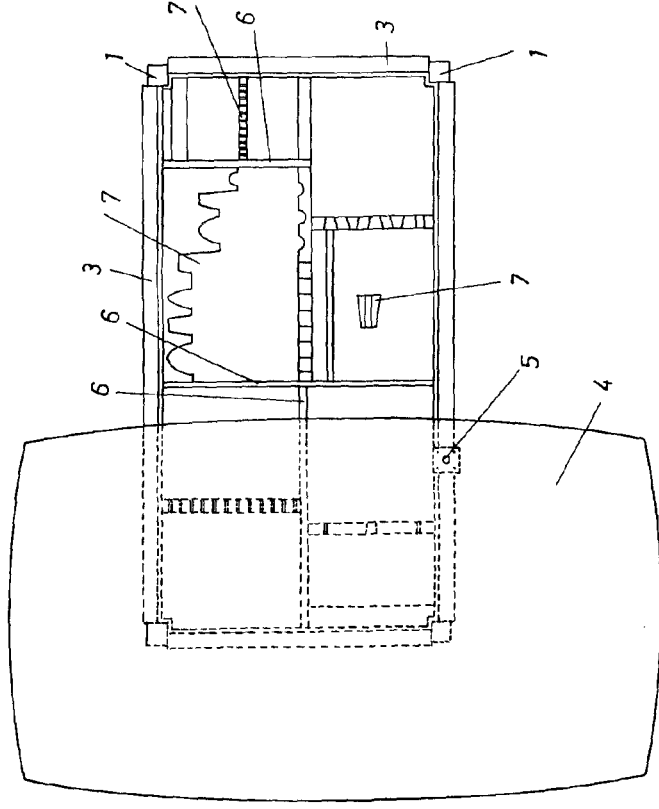


FIG. 3



Barcelona. 7 de Diciembre de 1962.
P.A.